

A grayscale photograph of a worker on a roof, wearing a harness and using a rope access system. The worker is positioned on the right side of the frame, leaning forward and holding a rope that extends across the roof towards a mechanical device on the left. The background shows a cloudy sky and several skylights on the roof.

Punkty i urządzenia zaczepowe

Punkty kotwiczenia	2
Poziome taśmy i liny kotwiczące	40
Liny zaczepowe / ograniczające	45
Zaczepy linkowe	52
Zaczepy taśmowe	56
Prusiki	62

EN795 TYP A

nr kat.: PROTON 1



Słupek kotwiczący PROTON 1 może być instalowany na dachach, tarasach, podestach i belkach. Jest wyposażony w obrotową trzyotworową płytkę umożliwiającą przyłączenie indywidualnego sprzętu ochronnego. Urządzenie spełnia wymagania normy EN 795 typ A.

W zestawie 4 szt. kotew mechanicznych.

PARAMETRY

Warianty wysokości:	20 cm, 30 cm, 40 cm
Materiał:	stal cynkowana ogniowo
Maksymalna wytrzymałość:	28 kN

CECHY SZCZEGÓLNE



ZABEZPIECZENIE
DLA max. 3 OSÓB



DOPUSZCZONE
DO PRACY W STREFACH
ZAGROŻONYCH WYBUCHEM

NR KAT.:	WYSOKOŚĆ
PROTON 1 200	200 mm
PROTON 1 300	300 mm
PROTON 1 400	400 mm

Zestaw mocujący z płytą oporową

HL 705 / Płyta oporowa słupka



PARAMETRY

Materiał:	stal cynkowana ogniowo
Rozmiar podstawy płyty:	23 x 23 cm
Rozstaw otworów montażowych:	140 - 180 mm

NR KAT.:

HL 705

HL 910 / Zestaw mocujący



PARAMETRY

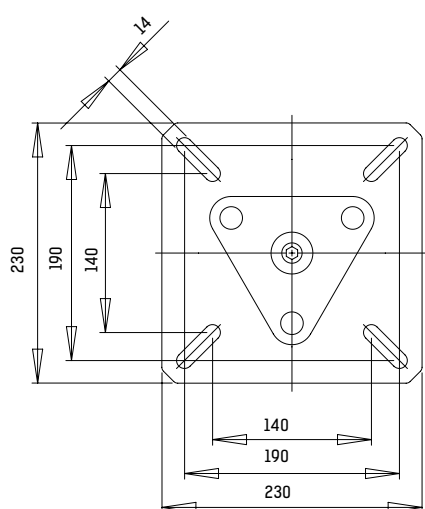
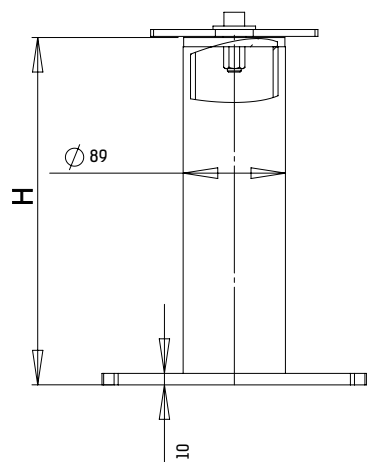
Materiał:	stal nierdzewna
-----------	-----------------

NR KAT.:	DŁUGOŚĆ	ILOŚĆ
HL 910 125	125 mm	kpl. 4 szt.
HL 910 250	250 mm	kpl. 4 szt.
HL 910 500	500 mm	kpl. 4 szt.
HL 910 1000	1000 mm	kpl. 4 szt.

Przykładowy montaż słupka Proton 1

Proton 1 zamontowany za pomocą płyty oporowej i zestawu mocującego (HL 705 + HL 910).

WYMIARY



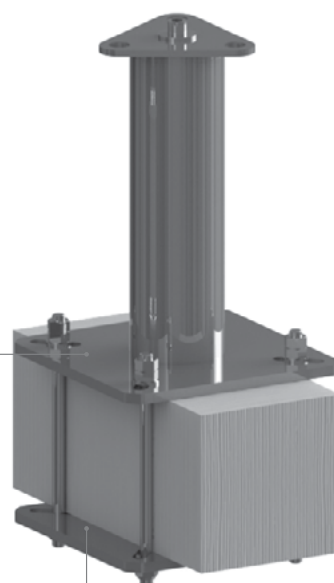
HL 910
zestaw mocujący



HL 705
płyta oporowa
słupka

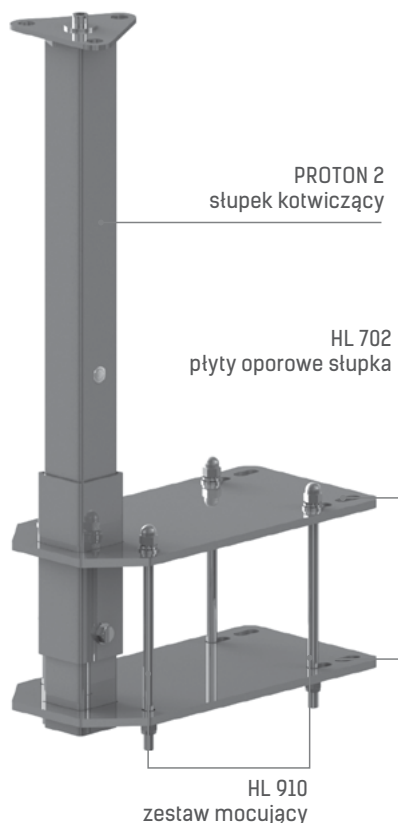
HL 910
zestaw mocujący

HL 705
płyta oporowa
słupka



EN795 TYP A

nr kat.: PROTON 2



Słupek kotwiczący PROTON 2 może być instalowany na dachach, tarasach, podestach i belkach. Jest wyposażony w obrotową trzyotworową płytkę, umożliwiającą przyłączenie indywidualnego sprzętu ochronnego. Urządzenie spełnia wymagania normy EN 795 typ A.

PARAMETRY

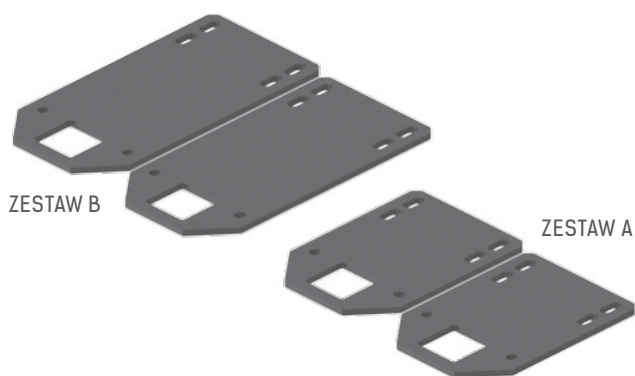
Warianty wysokości:	50 cm, 80 cm, 110 cm, 140 cm
Materiał:	stal cynkowana ogniowo
Maksymalna wytrzymałość:	28 kN

CECHY SZCZEGÓLNE



Zestaw mocujący z płytą oporową

HL 702 / Dwa rozmiary płyt oporowych słupka



PARAMETRY

Materiał:	stal cynkowana ogniowo
-----------	------------------------

HL 910 / Zestaw mocujący - kpl. 4 szt.



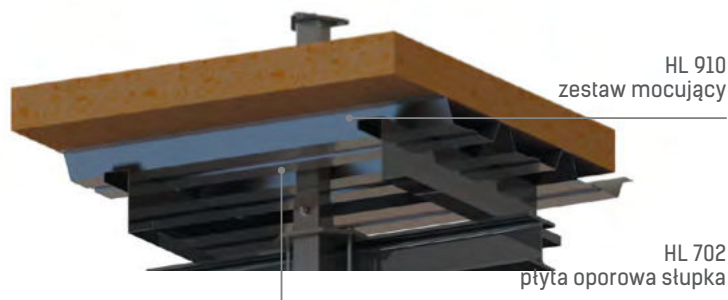
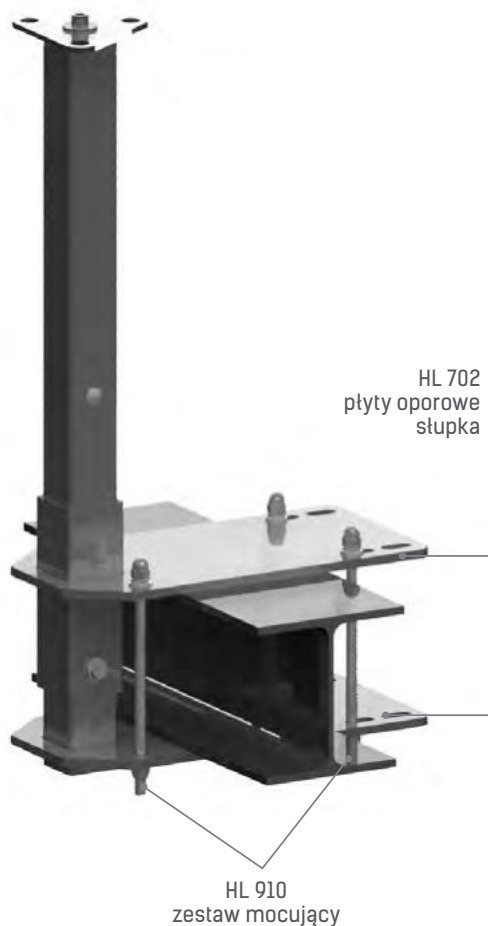
PARAMETRY

Materiał:	stal nierdzewna
-----------	-----------------

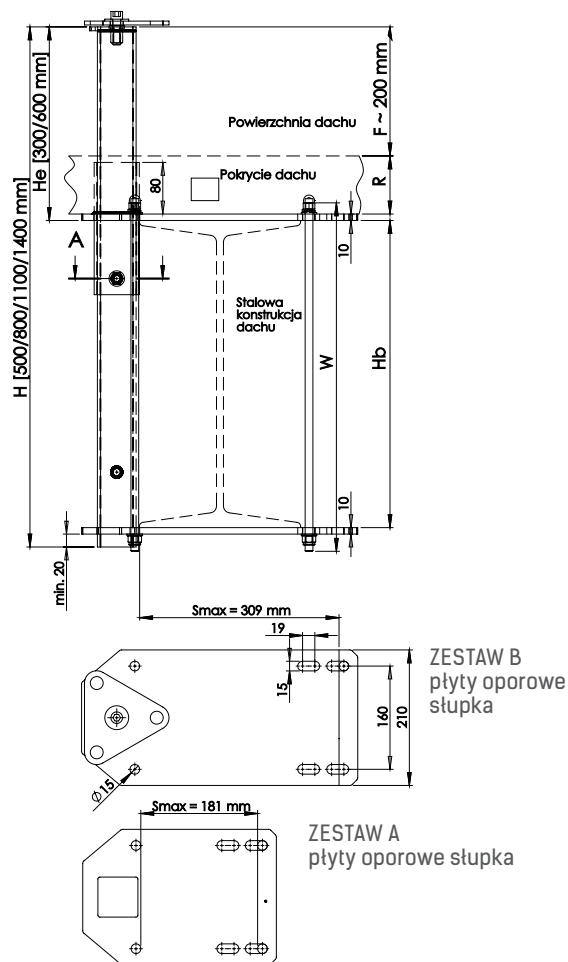
NR KAT.:	WYSOKOŚĆ
PROTON 2 500	500 mm
PROTON 2 800	800 mm
PROTON 2 1100	1100 mm
PROTON 2 1400	1400 mm

Przykładowy montaż słupka Proton 2

Proton 2 zamontowany za pomocą płyty oporowej i zestawu mocującego (HL 702 + HL 910).



WYMIARY

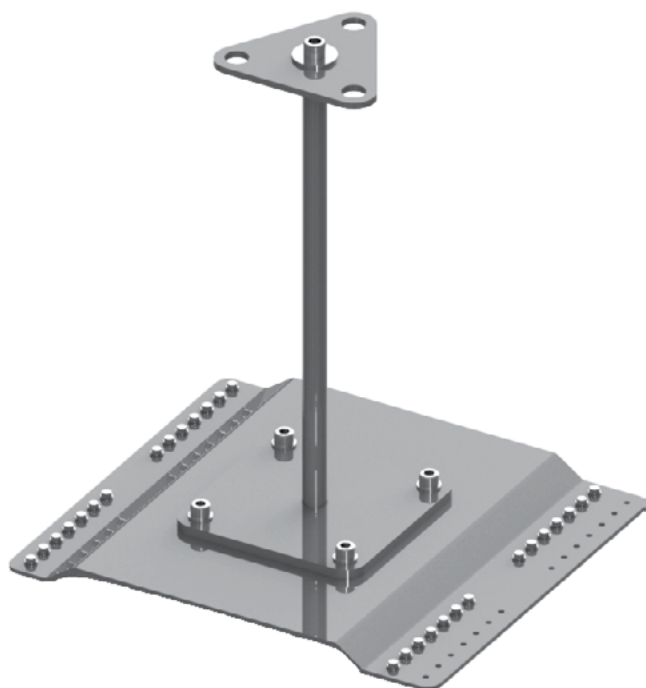


H	He	Hb min	W	Hb max z użyciem zestawu mocującego HL910
500	300		250	176
800	300		500	465
	600	120	250	176
1100	300		1000	776
	600		500	465
1400	300		1000	965
	600		1000	776

H - wysokość słupka
 He - wysokość słupka powyżej konstrukcji stalowej dachu
 Hb - wysokość konstrukcji stalowej dachu
 W - HL 910 mocowanie określonej długości
 R - grubość pokrycia dachowego
 F - zalecana wysokość słupka powyżej powierzchni dachu

EN795 TYP A

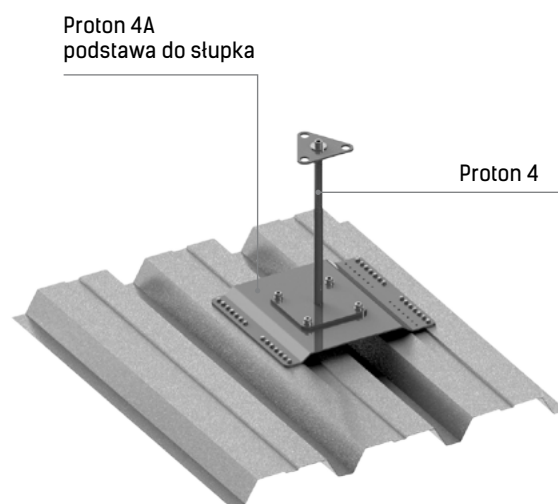
nr kat.: PROTON 4



Przykładowy montaż słupka Proton 4

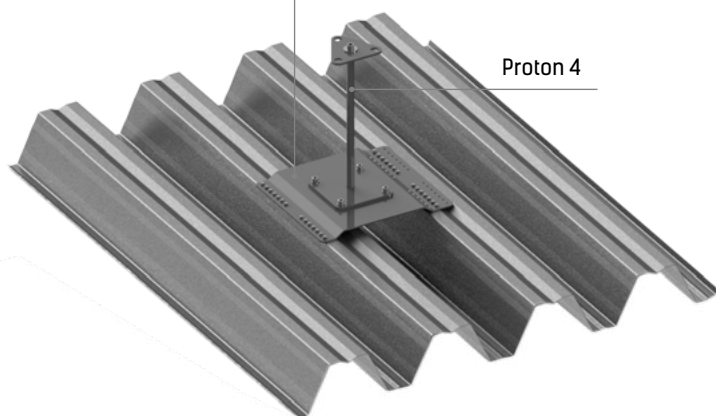
Proton 4 zamontowany za pomocą wkrętów do blachy trapezowej.

MONTAŻ



Proton 4 to urządzenie kotwiczące zgodne z normą EN 795 typ A. Stanowi punkt kotwiczenia dla indywidualnego sprzętu chroniącego przed upadkiem z wysokości. Proton 4 jest przeznaczony do mocowania bezpośrednio do poszycia dachów wykonanych z blachy trapezowej, zarówno gdy blacha stanowi osłonę zewnętrzną, jak również gdy jest przykryta izolacją. Różne warianty stóp słupka pozwalają stosować produkt przy szerokim zakresie blach.

Proton 4A podstawa do słupka



PARAMETRY

Warianty wysokości:	43 cm
Materiał:	stal nierdzewna AISI 304
Minimalna wytrzymałość:	14 kN

CECHY SZCZEGÓLNE



ZABEZPIECZENIE
DLA max. 3 OSÓB



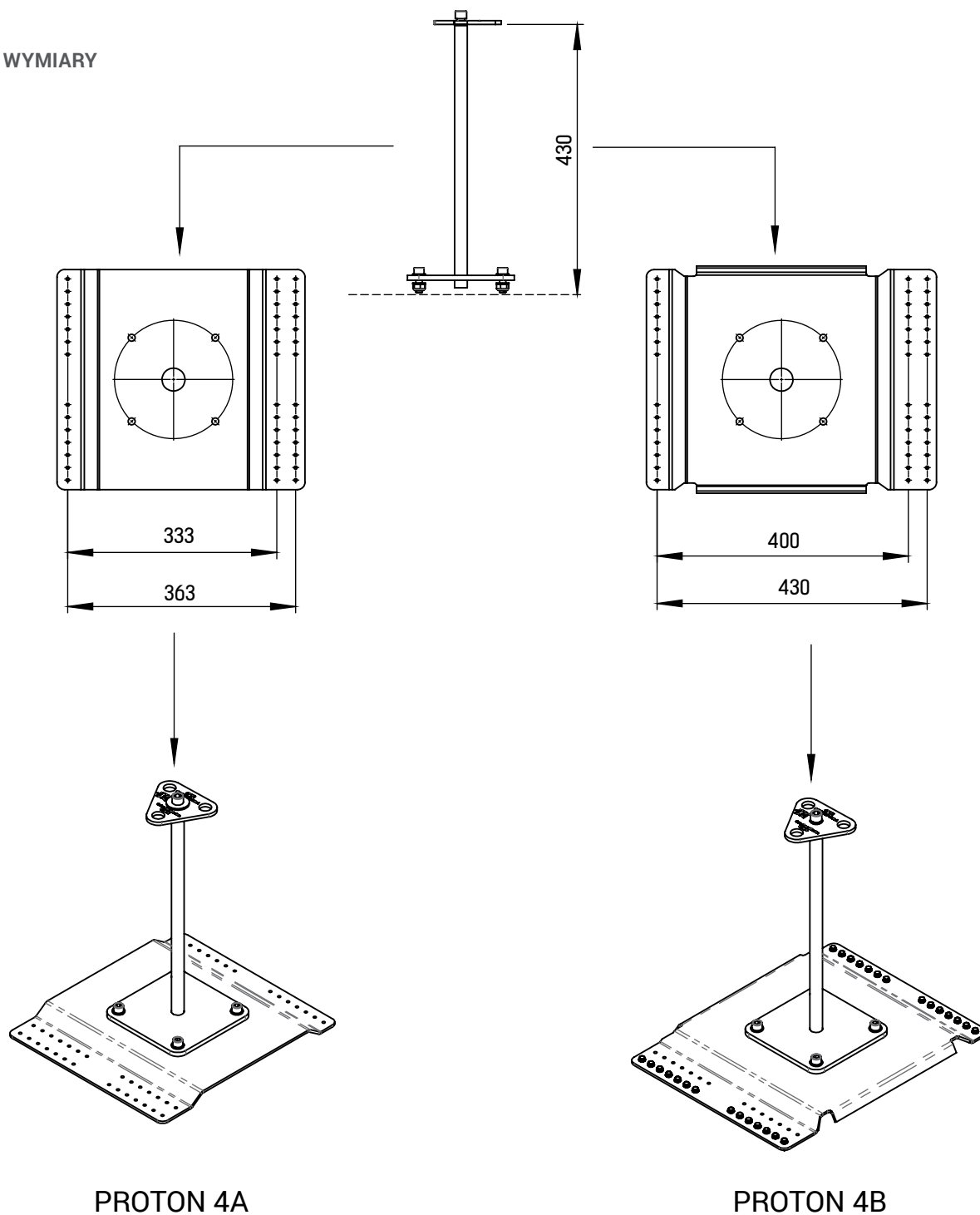
DOPUSZCZONE
DO PRACY W STREFACH
ZAGROŻONYCH WYBUHEM

NR KAT.:

PROTON 4

Wymiary i warianty słupka PROTON 4

 WYMIARY



EN795 TYP A

nr kat.: PROTON 5



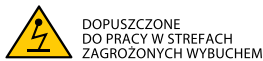
Słupek kotwiczący Proton 5 może być instalowany na dachach, tarasach, podestach i belkach. Jest wyposażony w obrotową płytkę posiadającą trzy otwory, umożliwiające przyłączenie indywidualnego sprzętu ochronnego.

W zestawie 4 szt. kotew mechanicznych.

PARAMETRY

Warianty wysokości:	50 cm, 80 cm, 110 cm, 140 cm
Materiał:	stal cynkowana ogniowo
Maksymalna wytrzymałość:	28 kN

CECHY SZCZEGÓLNE



NR KAT.:	WYSOKOŚĆ
PROTON 5 500	500 mm
PROTON 5 800	800 mm
PROTON 5 1100	1100 mm
PROTON 5 1500	1500 mm

Zestaw mocujący z płytą oporową

HL 705 / Płyta oporowa słupka



PARAMETRY

Materiał:	stal cynkowana ogniowo
Rozmiar podstawy płyty:	23 x 23 cm
Rozstaw otworów montażowych:	140 - 180 mm

NR KAT.:

HL 705

HL 910 / Zestaw mocujący



PARAMETRY

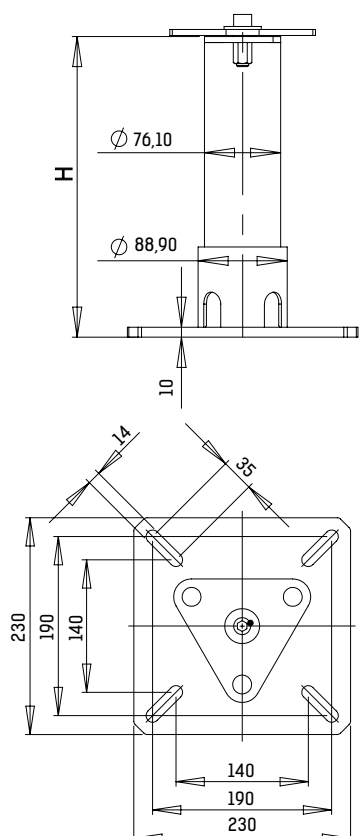
Materiał:	stal nierdzewna
-----------	-----------------

NR KAT.:	DŁUGOŚĆ	ILOŚĆ
HL 910 125	125 mm	kpl. 4 szt.
HL 910 250	250 mm	kpl. 4 szt.
HL 910 500	500 mm	kpl. 4 szt.
HL 910 1000	1000 mm	kpl. 4 szt.

Przykładowy montaż słupka Proton 5

Proton 5 zamontowany za pomocą płyty oporowej i zestawu mocującego (HL 705 + HL 910).

WYMIARY



MONTAŻ

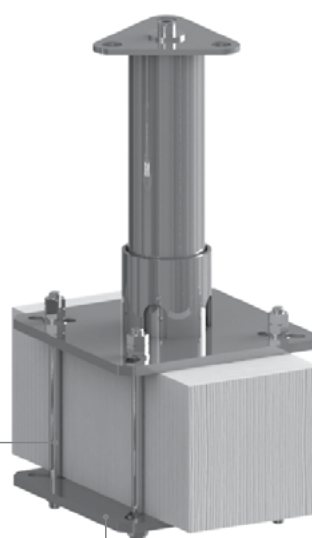
HL 910
zestaw mocujący

HL 705
płyta oporowa
słupka



HL 910
zestaw mocujący

HL 705
płyta oporowa
słupka



PROTON 6

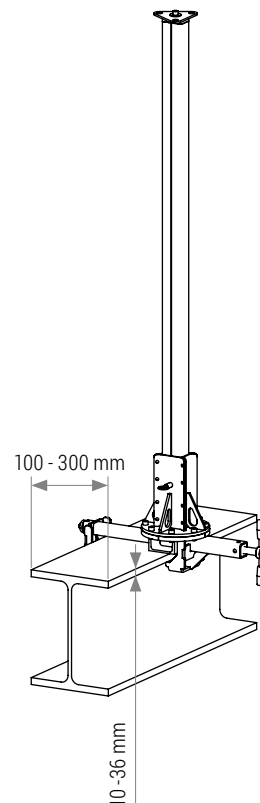
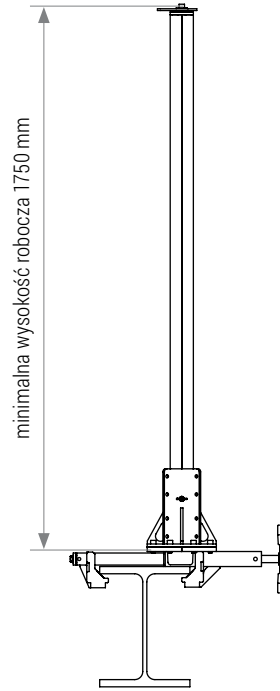
Punkt kotwiczenia

EN795 TYP B

nr kat.: PROTON 6



WYMIARY



Proton 6 stanowi punkt kotwiczenia dla indywidualnego sprzętu chroniącego przed upadkiem z wysokości. Proton 6 może być instalowany na belkach HEB o szerokości od 100 mm do 300 mm. Urządzenie wykonane jest z wzmocnionego stopu aluminiowego i stali nierdzewnej.

Dwa Protony 6 mogą być użyte jako punkt kotwiczenia dla liny poziomej AE 320.

PARAMETRY

Minimalna wysokość robocza:	min. 1,75 m
Materiał:	aluminium
Waga:	~15 kg
Maksymalna wytrzymałość:	28 kN

CECHY SZCZEGÓLNE

 ZABEZPIECZENIE
DLA max. 3 OSÓB

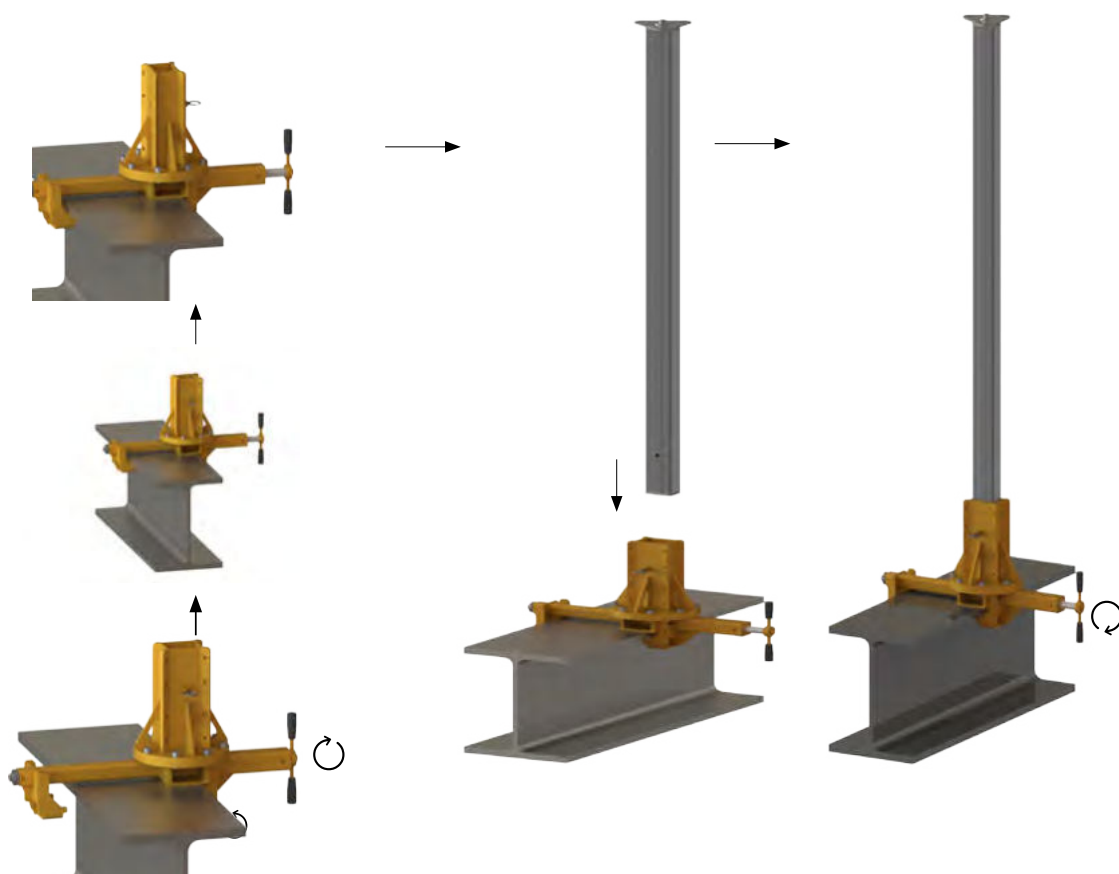
NR KAT.:

PROTON 6 (komplet słupek+uchwyt)

Przykładowy montaż słupka Proton 6

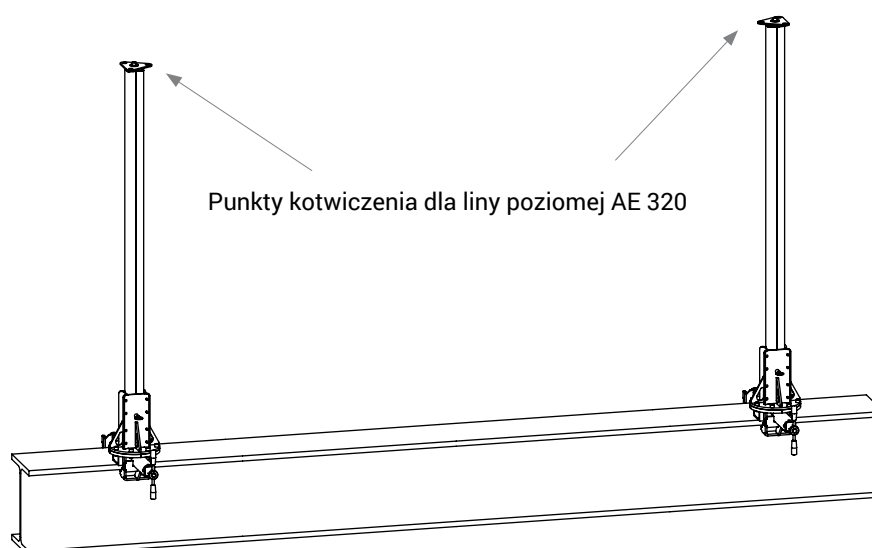
Proton 6 zamontowany do belki HEB

MONTAŻ



PRZYKŁAD ZASTOSOWANIA

Proton 6 jako punkt kotwiczący dla liny poziomej AE 320



AT 150

Punkt kotwienia typu A

EN795 TYP A

nr kat.: AT 150

AT 150



Punkt kotwienia stanowi urządzenie zaczepowe mocowane do konstrukcji stałej.

CECHY SZCZEGÓLNE



ZABEZPIECZENIE
DLA 1 OSOBY

PARAMETRY

Materiał:	aluminium
Wymiary:	135 x 64 x 62 mm
Waga:	0,31 kg
Wytrzymałość statyczna:	min. 12 kN



PS 150

Podkładka gumowa PS 150 do kotwy AT 150 stosowana przy nierównych i porowatych powierzchniach betonowych.

PARAMETRY

Materiał:	guma EPDM
Wymiary:	62 x 135 x 2,8 mm
Waga:	19 g

NR KAT.:

AT 150

PS 150

Zestaw AT 150 001

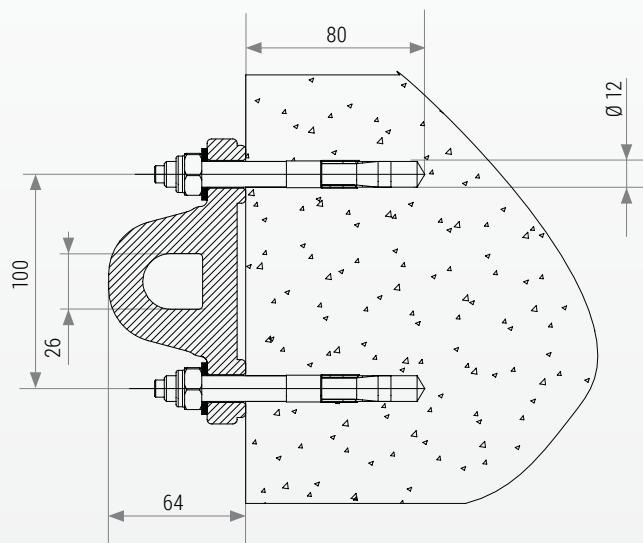
montaż do betonu

AT 150

+ kotwy segmentowe M12/25/45 ze stali nierdzewnej



MONTAŻ



ZESTAW ZAWIERA

1 x AT 150



2 x HST2-R M12x115/20



NR KAT.:

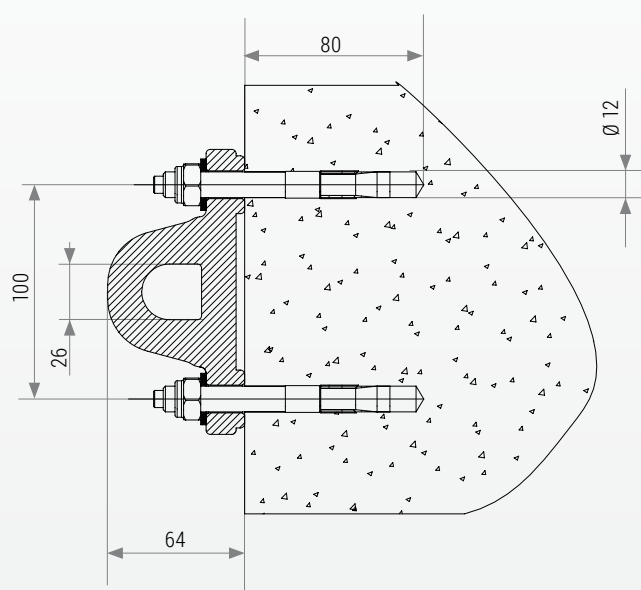
AT 150 01


Zestaw AT 150 002

montaż do betonu

AT 150
+ kotwy segmentowe M12/25/45 ze stali galwanizowanej

 MONTAŻ



 ZESTAW ZAWIERA

1 x AT 150



2 x HST2 M12x115/20



NR KAT.:

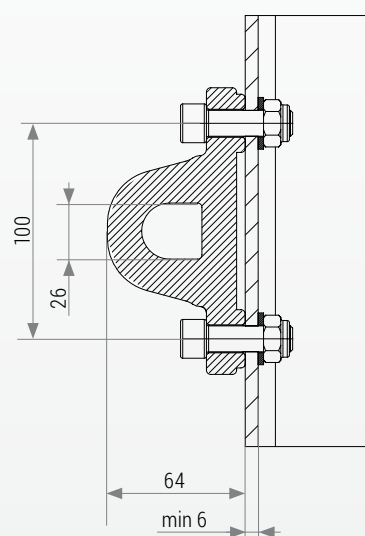
AT 150 002


Zestaw AT 150 003

montaż do profilu stalowego

AT 150 + śruby M12x40
+ podkładka M12 + nakrętka samohamowna M12

 MONTAŻ



 ZESTAW ZAWIERA

1 x AT 150



2 x M12x40



NR KAT.:

AT 150 003

AT 151

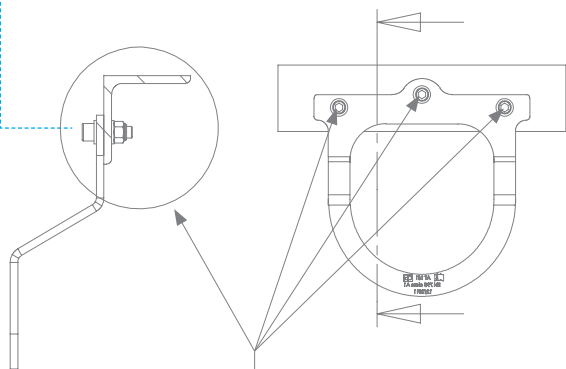
Punkt kotwienia

EN 795 TYP A

nr kat.: AT 151

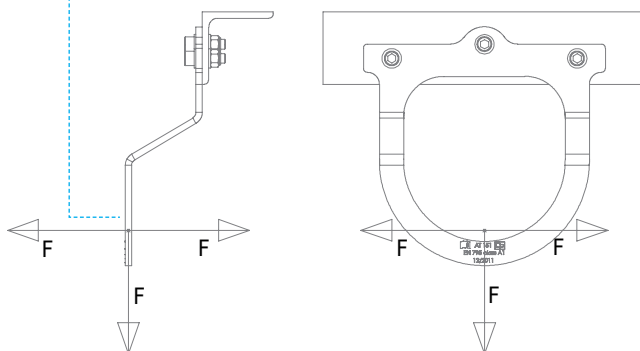


MONTAŻ



ŚRUBA M12 A2-70 (wg DIN912)
PODKŁADKA 13 A2 (wg 125-1A)
NAKRĘTKA SAMOHAMOWNA M12 A2-70 (wg DIN 985)

KIERUNEK OBCIĄŻENIA



PARAMETRY

Waga:	2,25 kg
Materiał:	stal nierdzewna malowana proszkowo
Wymiary:	300 x 296 x 98 mm
Wytrzymałość statyczna:	min. 12 kN

Kotwa do betonu AT 151 służy do kotwienia sprzętu indywidualnego w celu zabezpieczenia przed upadkiem z wysokości. Kotwa może być montowana do stalowych lub betonowych płyt konstrukcyjnych.

CECHY SZCZEGÓLNE



ZABEZPIECZENIE
DLA 1 OSOBY

NR KAT.:

AT 151

AT 152

Punkt kotwienia

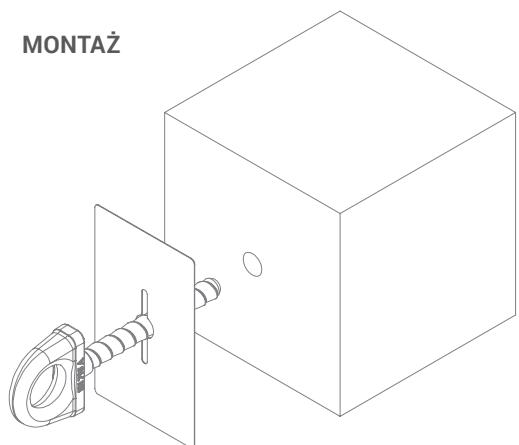
EN 795 TYP A

nr kat.: AT 152

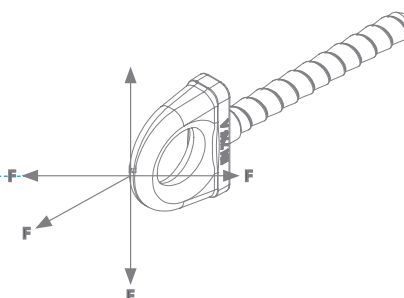
CE



MONTAŻ



KIERUNEK OBCIĄŻENIA



Kotwa do betonu AT 152 służy do kotwienia sprzętu indywidualnego w celu zabezpieczenia przed upadkiem z wysokości. Kotwa może być instalowana także w świeżym betonie, podczas jego wylewania lub przy pomocy kotew chemicznych.

CECHY SZCZEGÓLNE



ZABEZPIECZENIE
DLA 1 OSOBY

PARAMETRY

Waga:	0,35 kg
Materiał:	stal ocynkowana ogniowo
Wymiary:	173 x 60 x 20 mm
Wytrzymałość statyczna:	min. 12 kN

NR KAT.:

AT 152

AT 153

Punkt kotwienia typu A

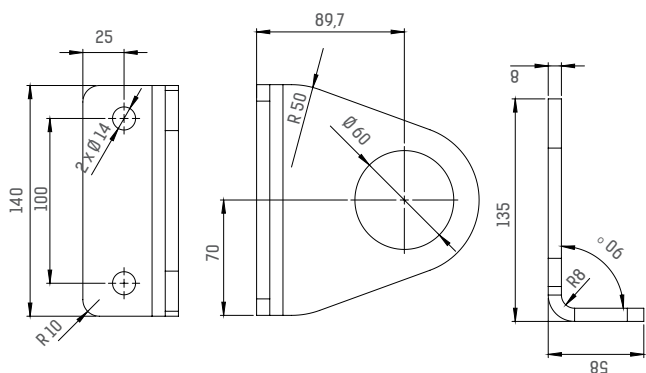
EN795 TYP A

nr kat.: AT 153

AT 153



WYMIARY



Punkt kotwienia stanowi urządzenie zaczepowe mocowane do konstrukcji stałej.

PARAMETRY

Wymiary:	140x135x58 mm
Grubość blachy:	8 mm
Materiał:	stal nierdzewna AISI 304
Waga:	1,1 kg (bez kotew/śrub)
Siła zrywająca:	min. 32 kN

CECHY SZCZEGÓLNE



ZABEZPIECZENIE
DLA 1 OSOBY

NR KAT.:

AT 153

Zestaw AT 153 001

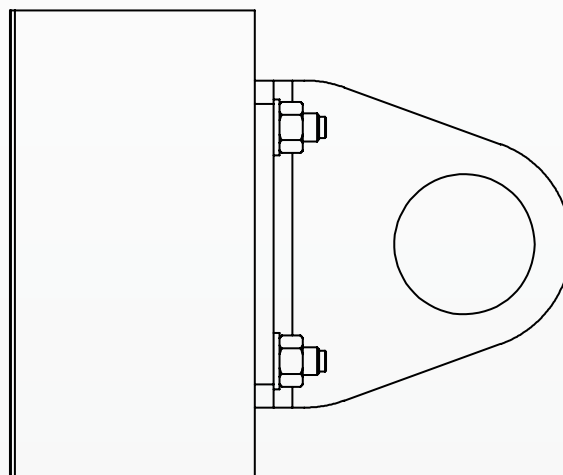
montaż do betonu

AT 153

+ kotwy segmentowe M12/25/45 ze stali nierdzewnej



MONTAŻ



ZESTAW ZAWIERA

1 x AT 150



2 x HST2-R M12x115/20



NR KAT.:

AT 153 01

Zestaw AT 153 002

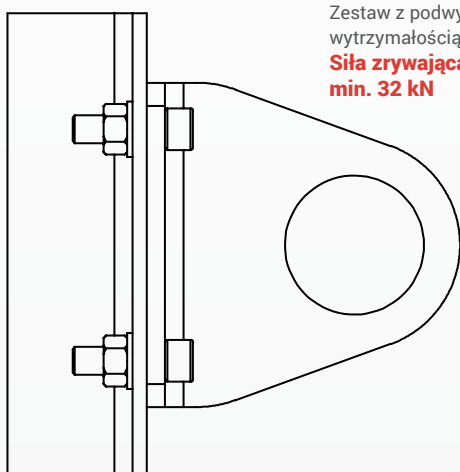
montaż do profilu stalowego

AT 153 + śruby M12x40 + podkładki
+ nakrętki samohamowne M12 ze stali nierdzewnej

 MONTAŻ



Zestaw z podwyższoną
wytrzymałością!
Siła zrywająca
min. 32 kN



ZESTAW ZAWIERA

1 x AT 150



2 x M12x40



NR KAT.:

AT 153 002

Zestaw AT 153 003

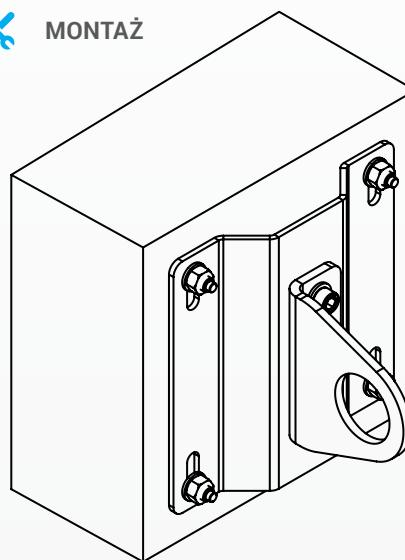
montaż do betonu

AT 153 + śruby M12x40
+ kotwy segmentowe M12/25/45 ze stali nierdzewnej.

 MONTAŻ



Zestaw
z podwyższoną
wytrzymałością!
Siła zrywająca
min. 32 kN



ZESTAW ZAWIERA

1 x AT 150



2 x M12x40



1 x AT153A



4 x HST2-R M12x115/20



NR KAT.:

AT 153 003

AT 180

Punkt kotwienia typu A

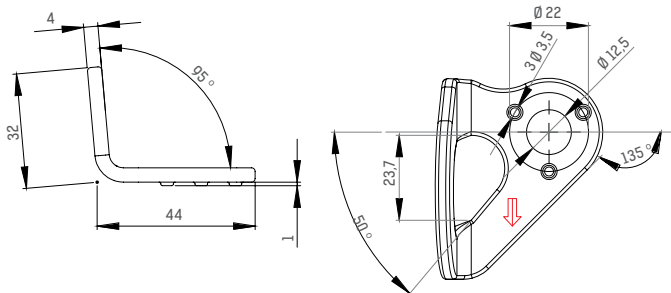
EN795 TYP A

nr kat.: AT 180

AT 180



WYMIARY



Punkt kotwienia stanowi urządzenie zaczepowe mocowane do konstrukcji stałej.

PARAMETRY

Wymiary:	56 x 48 x 35 mm
Materiał:	stal nierdzewna AISI 304
Waga:	65 g
Siła zrywająca:	min. 12 kN
Otwór mocujący:	Ø 12,5 mm

CECHY SZCZEGÓLNE



ZABEZPIECZENIE
DLA 1 OSOBY

NR KAT.:

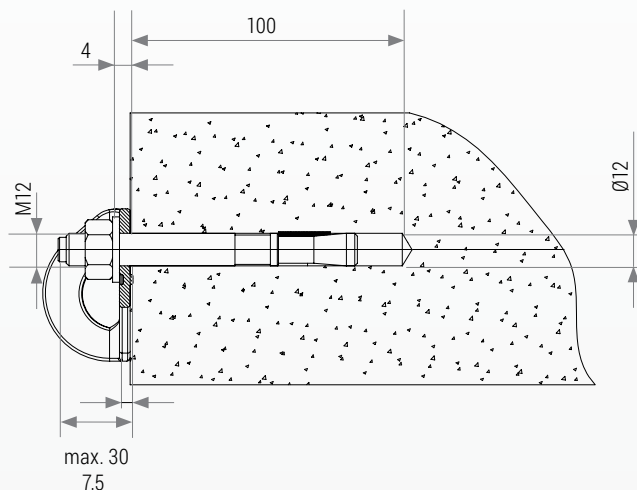
AT 180

Zestaw AT 180 001

montaż do betonu

AT 180 + kotwa segmentowa ze stali nierdzewnej

MONTAŻ



ZESTAW ZAWIERA

1 x AT 180



1 x HST2-R M12x115/20



NR KAT.:

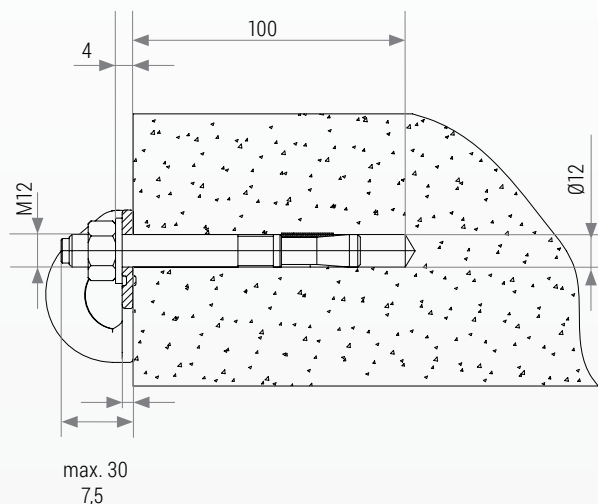
AT 180 01

Zestaw AT 180 002

montaż do betonu

AT 180 + kotwa segmentowa ze stali galwanizowanej

MONTAŻ



ZESTAW ZAWIERA

1 x AT 180



1 x HST2 M12x115/20



NR KAT.:

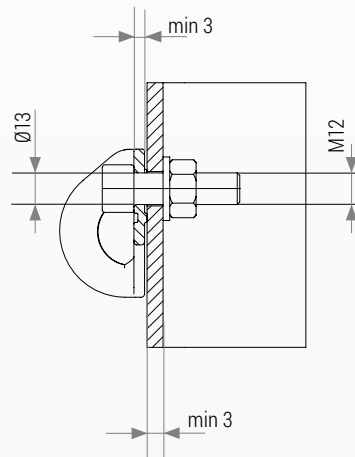
AT 180 002

Zestaw AT 180 003

montaż do profilu stalowego

AT 180 + śruba M12x40 + podkładka M12
+ nakrętka samohamowna M12 ze stali nierdzewnej

MONTAŻ



ZESTAW ZAWIERA

1 x AT 180



1 x M12x40



NR KAT.:

AT 180 003

AT 181

Punkt kotwienia typu A

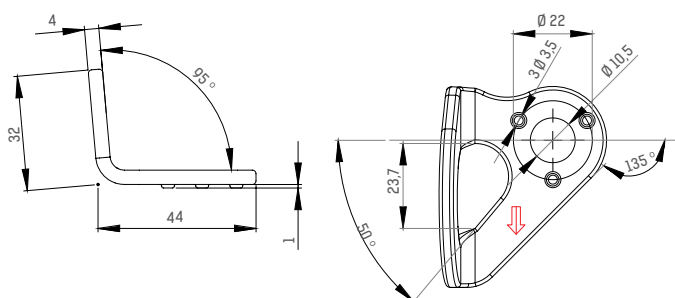
EN795 TYP A

nr kat.: AT 181

AT 181



WYMIARY



Punkt kotwienia stanowi urządzenie zaczepowe mocowane do konstrukcji stałej.

PARAMETRY

Wymiary:	56 x 48 x 35 mm
Materiał:	stal nierdzewna AISI 304
Waga:	68 g
Siła zrywająca:	min. 12 kN
Otwór mocujący:	Ø 10,5 mm

CECHY SZCZEGÓLNE



ZABEZPIECZENIE
DLA 1 OSOBY

NR KAT.:

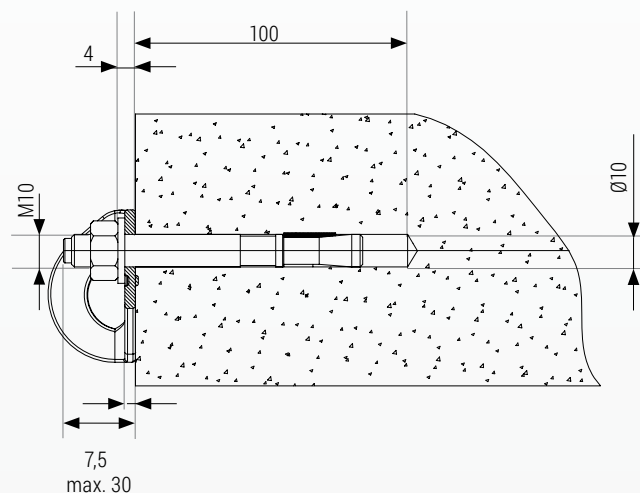
AT 181

Zestaw AT 181 001 montaż do betonu

AT 181 + kotwa segmentowa ze stali nierdzewnej



MONTAŻ



ZESTAW ZAWIERA

1 x AT 181



1 x M10/25/45



NR KAT.:

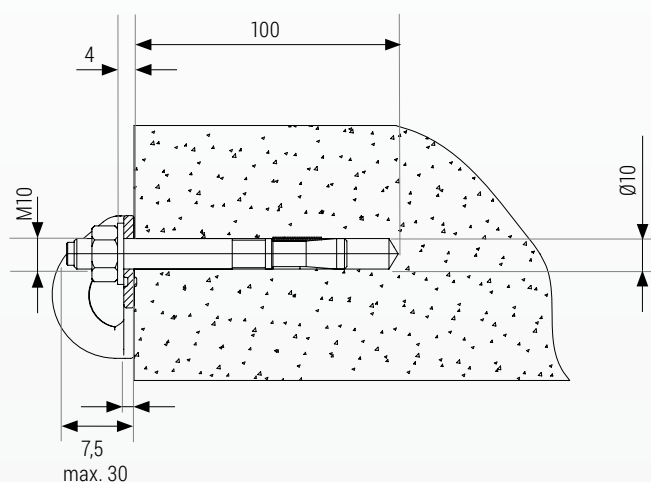
AT 181 01

Zestaw AT 181 002

montaż do betonu

AT 181 + kotwa segmentowa ze stali galwanizowanej

MONTAŻ



ZESTAW ZAWIERA

1 x AT 181



1 x M10/25/45



NR KAT.:

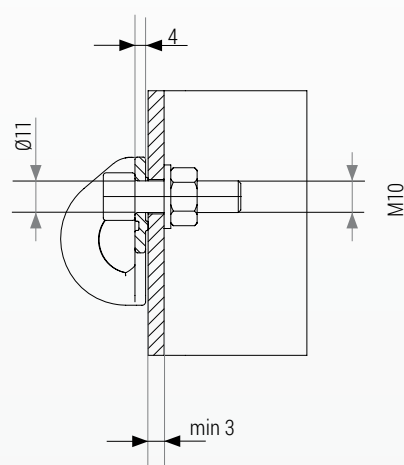
AT 181 002

Zestaw AT 181 003

montaż do profilu stalowego

AT 181 + śruba M12x40 + podkładka M12
+ nakrętka samohamowna M12 ze stali nierdzewnej

MONTAŻ



ZESTAW ZAWIERA

1 x AT 181



1 x M10x40



NR KAT.:

AT 181 003

AT 182-01

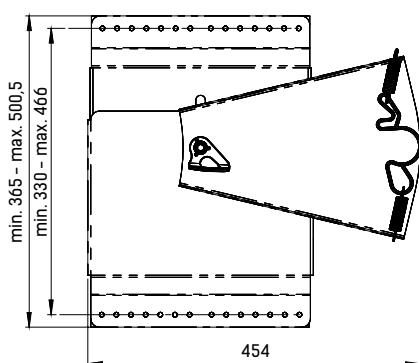
Punkt kotwiczenia typu A

EN795 TYP A

nr kat.: AT 182-01



WYMIARY



Punkt kotwiczenia stanowi urządzenie zaczepowe mocowane do konstrukcji stałej.

PARAMETRY

Materiał:	stal nierdzewna AISI 304
Waga:	4,5 kg
Siła zrywająca:	min. 12 kN
Otwór mocujący:	ø 12,5 mm

CECHY SZCZEGÓLNE

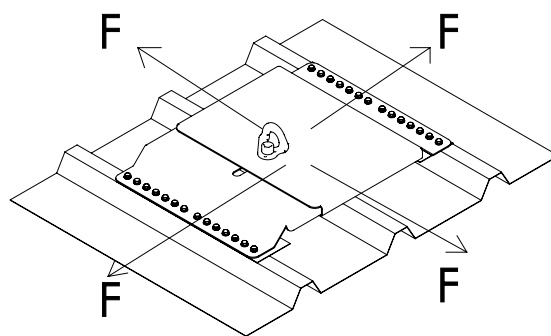
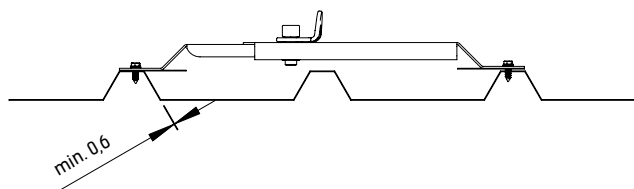


ZABEZPIECZENIE
DLA 1 OSOBY

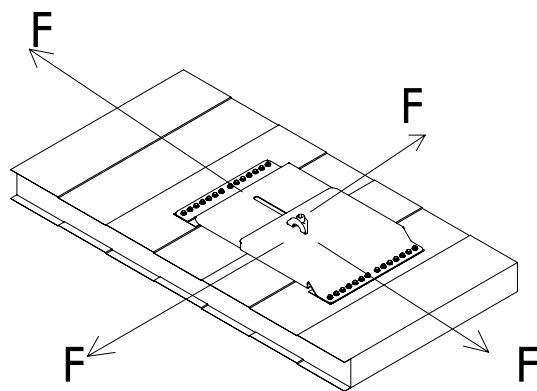
NR KAT.:

AT 182-01

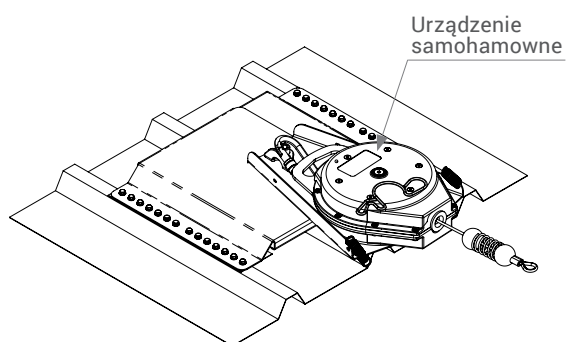
MONTAŻ DO BLACHY TRAPEZOWEJ



MONTAŻ DO KONSTRUKCJI STAŁEJ



PRZYKŁAD ZASTOSOWANIA



AT 182-02

Punkt kotwienia typu A

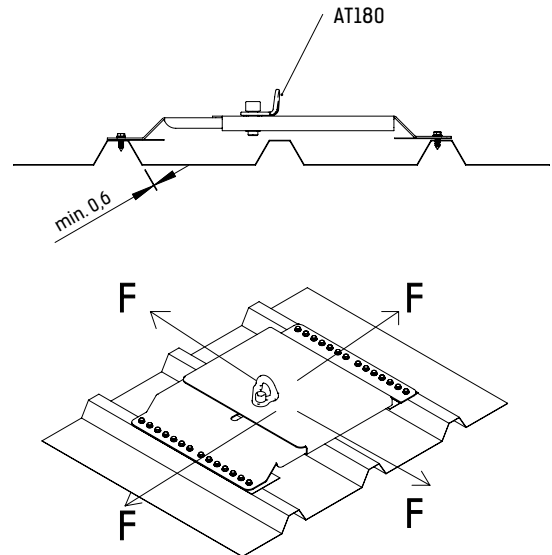
EN 795 TYP A

nr kat.: AT 182-02

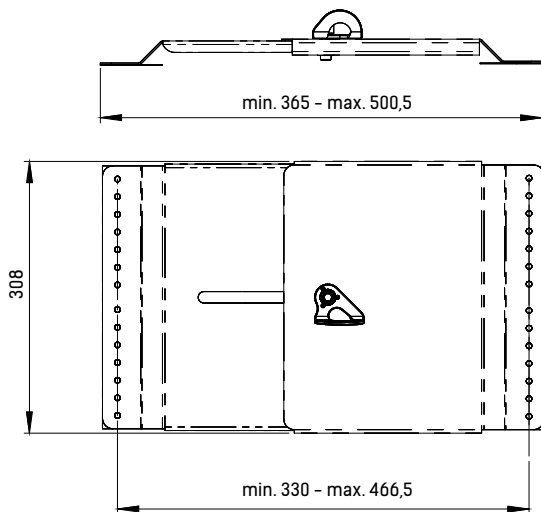
CE



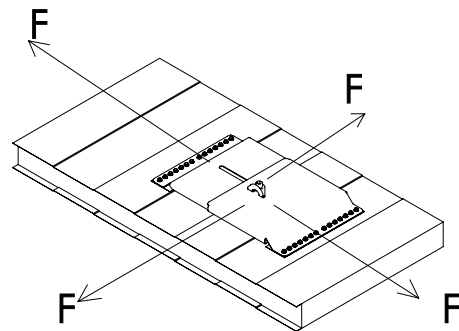
MONTAŻ DO BLACHY TRAPEZOWEJ



WYMIARY

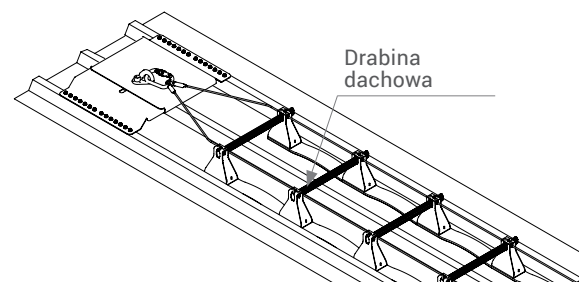


MONTAŻ DO KONSTRUKCJI STAŁEJ



Punkt kotwienia stanowi urządzenie zaczepowe mocowane do konstrukcji stałej.

PRZYKŁAD ZASTOSOWANIA



PARAMETRY

Materiał:	stal nierdzewna AISI 304
Waga:	3,3 kg
Siła zrywająca:	min. 12 kN
Otwór mocujący:	Ø 12,5 mm

CECHY SZCZEGÓLNE



NR KAT.:

AT 182-02

AT 183

Punkt kotwienia typu A

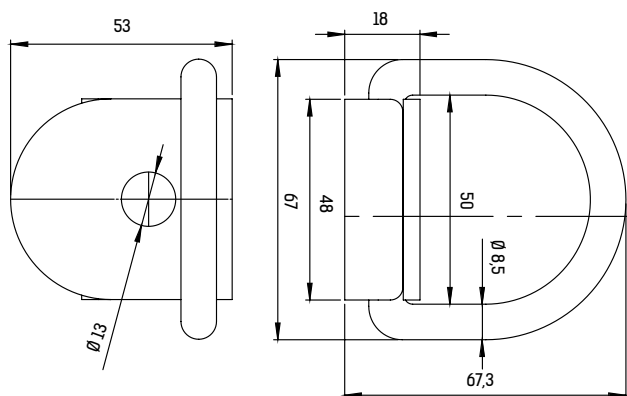
EN795 TYP A

nr kat.: AT 183

AT 183



WYMIARY



Punkt kotwienia stanowi urządzenie zaczepowe mocowane do konstrukcji stałej.

PARAMETRY

Materiał:	stal nierdzewna AISI 304
Siła zrywająca:	min. 12 kN
Otwór mocujący:	Ø 13 mm

CECHY SZCZEGÓLNE



ZABEZPIECZENIE
DLA 1 OSOBY

NR KAT.:

AT 183

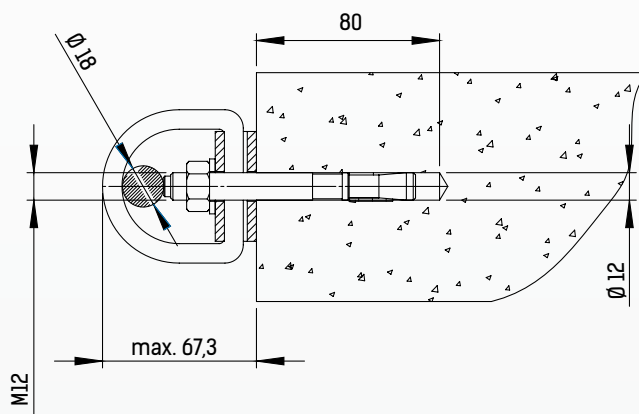
Zestaw AT 183 001

montaż do betonu

AT 183 + kotwa segmentowa ze stali nierdzewnej



MONTAŻ



ZESTAW ZAWIERA

1 x AT 183



1 x HST2-R M12x115/20



NR KAT.:

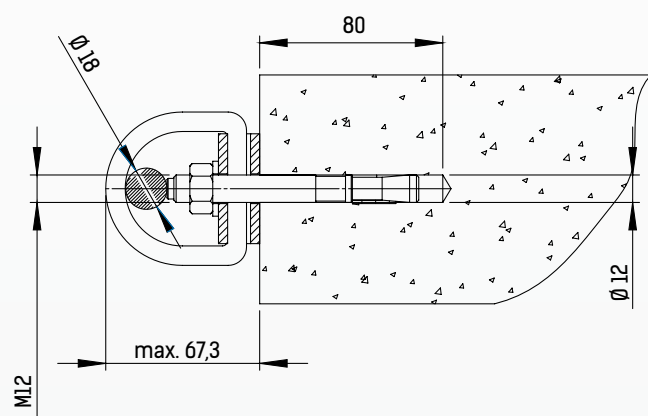
AT 183 01


Zestaw AT 183 002

montaż do betonu

AT 183 + kotwa segmentowa ze stali galwanizowanej

 MONTAŻ



 ZESTAW ZAWIERA

1 x AT 183



1 x HST2 M12x115/20



NR KAT.:

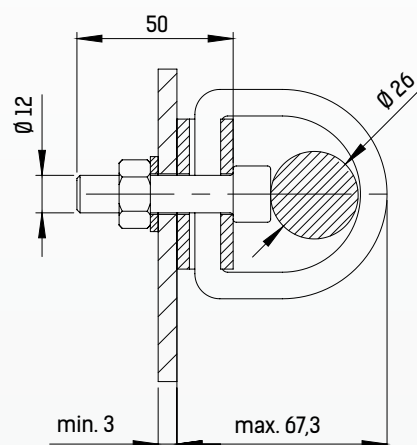
AT 183 002


Zestaw AT 183 003

montaż do profilu stalowego

AT 183 + śruba M12x50 + podkładka M12
+ nakrętka samohamowna M12

 MONTAŻ



 ZESTAW ZAWIERA

1 x AT 183



1 x M12x50



NR KAT.:

AT 183 003

EN795 TYP A2

nr kat.: AT 192

AT 192



Zaczepek linkowy AT 192 stanowi składnik sprzętu chroniącego przed upadkiem z wysokości. Zaczepek należy stosować jako stałe urządzenie kotwiczące typu A, umożliwiające dołączanie do punktu konstrukcji stałej podzespołu łącząco-amortyzującego. Zaczepek linkowy jest zbudowany z linki nierdzewnej o średnicy 5 mm. Długość urządzenia od 0,35 do 5,0 m. Zakończony jest uchwytem ze stali ocynkowanej.

PARAMETRY

Materiał:	stal nierdzewna + stal galwanizowana
Siła zrywająca:	min. 12 kN

CECHY SZCZEGÓLNE

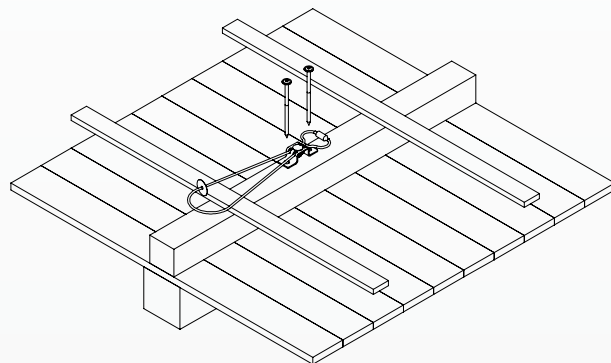


NR KAT.:	DŁUGOŚĆ AT 192
AT 192 035	350 mm
AT 192 100	1000 mm
AT 192 200	2000 mm
AT 192 300	3000 mm
AT 192 400	4000 mm
AT 192 500	5000 mm
AT 192 xxx - długość dowolna od 0,35 do 5,0 m wg zamówienia	

Zestaw AT 192 XXX 001 montaż do drewna

AT 192 + wkręt do drewna ze stali galwanizowanej

MONTAŻ



ZESTAW ZAWIERA

1 x AT 192



2 x 10x100 mm



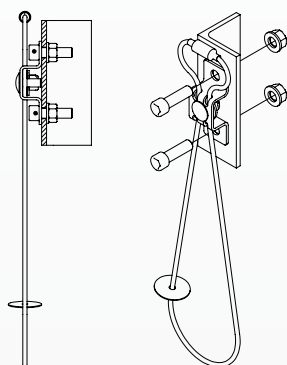
NR KAT.:	DŁUGOŚĆ AT 192
AT 192 035 001	350 mm
AT 192 100 001	1000 mm
AT 192 200 001	2000 mm
AT 192 300 001	3000 mm
AT 192 400 001	4000 mm
AT 192 500 001	5000 mm


Zestaw AT 192 XXX 002

montaż do profilu stalowego

AT 192 + śruba M12x40-70 A2 + podkładka M12
+ nakrętka samohamowna M12

 MONTAŻ



 ZESTAW ZAWIERA

1 x AT 192



2 x M12x40-70 A2



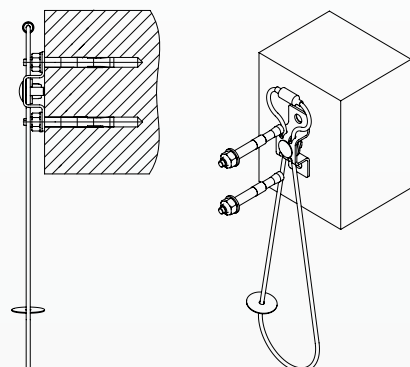
NR KAT.:	DŁUGOŚĆ AT 192
AT 192 035 002	350 mm
AT 192 100 002	1000 mm
AT 192 200 002	2000 mm
AT 192 300 002	3000 mm
AT 192 400 002	4000 mm
AT 192 500 002	5000 mm


Zestaw AT 192 XXX 003

montaż na beton

AT 192 + kotwa segmentowa ze stali galwanizowanej

 MONTAŻ



 ZESTAW ZAWIERA

1 x AT 192



2 x HST2 M12x115/20



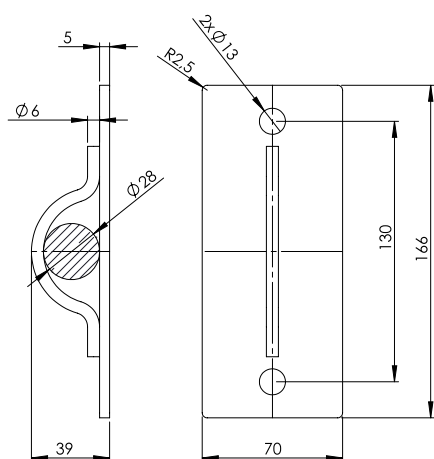
NR KAT.:	DŁUGOŚĆ AT 192
AT 192 035 003	350 mm
AT 192 100 003	1000 mm
AT 192 200 003	2000 mm
AT 192 300 003	3000 mm
AT 192 400 003	4000 mm
AT 192 500 003	5000 mm

EN795 TYP A

nr kat.: HL 104



WYMIARY



Punkt kotwienia HL 104 może być montowany do betonowej konstrukcji lub do profili stalowych.

PARAMETRY

Wymiary:	70 x 166 x 39 mm
Materiał:	stal nierdzewna AISI 304
Siła zrywająca:	min. 12 kN

CECHY SZCZEGÓLNE



ZABEZPIECZENIE
DLA 1 OSOBY

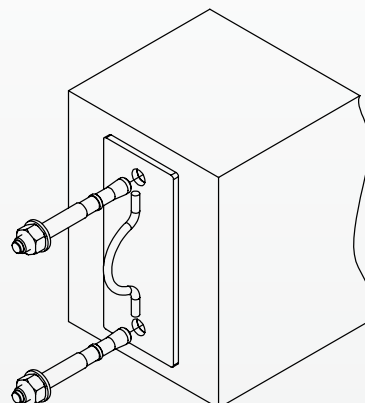
NR KAT.:

HL 104

Zestaw HL 104 001 montaż do betonu

HL 104 + kotwa segmentowa ze stali nierdzewnej

MONTAŻ



ZESTAW ZAWIERA

1 x HL 104



2 x HST2-R M12x115/20



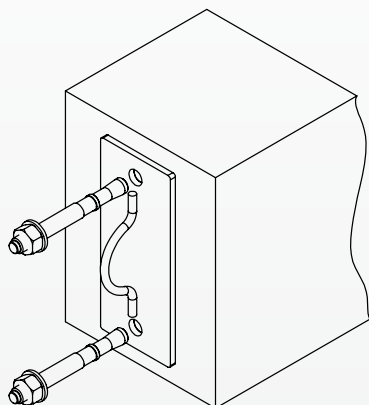
NR KAT.:

HL 104 001

Zestaw HL 104 002

montaż do betonu

HL 104 + kotwa segmentowa ze stali galwanizowanej

 MONTAŻ

ZESTAW ZAWIERA

1 x HL 104



2 x HST2 M12x115/20



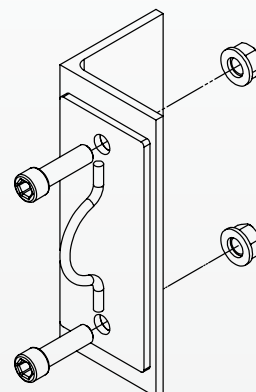
NR KAT.:

HL 104 002

Zestaw HL 104 003

montaż do profilu stalowego

HL 104 + śruba M12x40-A2-70

 MONTAŻ

ZESTAW ZAWIERA

1 x HL 104



2 x M12x40-A2-70



NR KAT.:

HL 104 03

HL 105

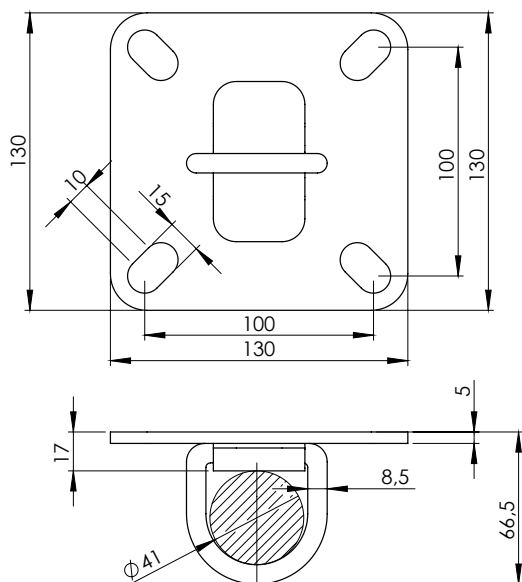
Punkt kotwienia

EN795 TYP A

nr kat.: HL 105



WYMIARY



Punkt kotwienia HL 105 może być montowany do betonowej konstrukcji lub do profili stalowych.

PARAMETRY

Wymiary:	130 x 130 x 17 - 66,5 mm
Materiał:	stal malowana proszkowo - RAL 1023
Siła zrywająca:	min. 12 kN

CECHY SZCZEGÓLNE



ZABEZPIECZENIE
DLA 1 OSOBY

NR KAT.:

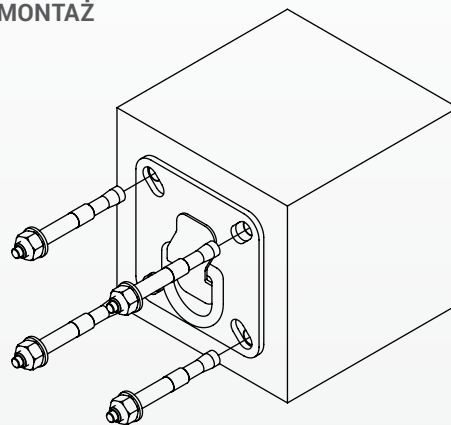
HL 105

Zestaw HL 105 001 montaż do betonu

HL 105 + kotwa segmentowa ze stali nierdzewnej



MONTAŻ



ZESTAW ZAWIERA

1 x HL 105



4 x HST2-R M12x115/20



NR KAT.:

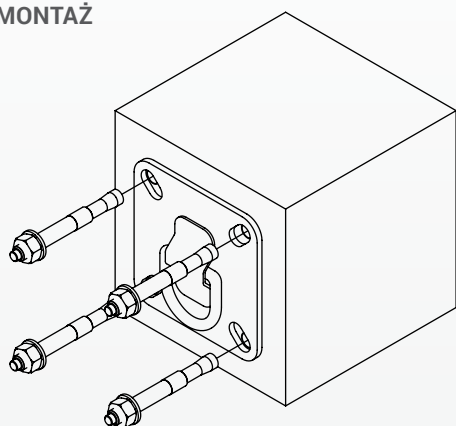
HL 105 001


Zestaw HL 105 002

montaż do betonu

HL 105 + kotwa segmentowa ze stali galwanizowanej

 MONTAŻ



 ZESTAW ZAWIERA

1 x HL 105



4 x HST2 M12x115/20



NR KAT.:

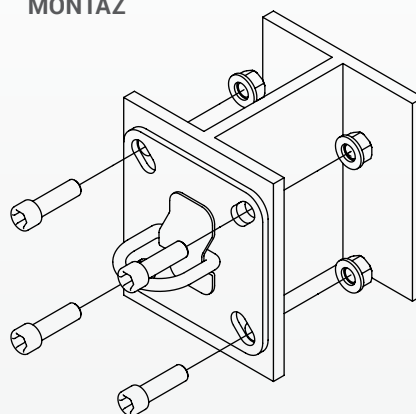
HL 105 002


Zestaw HL 105 003

montaż do profilu stalowego

HL 105 + śruba M12x40-A2-70

 MONTAŻ



 ZESTAW ZAWIERA

1 x HL 105



4 x M12x40-A2-70



NR KAT.:

HL 105 003

AT 401

Punkt kotwienia pod dachówkę

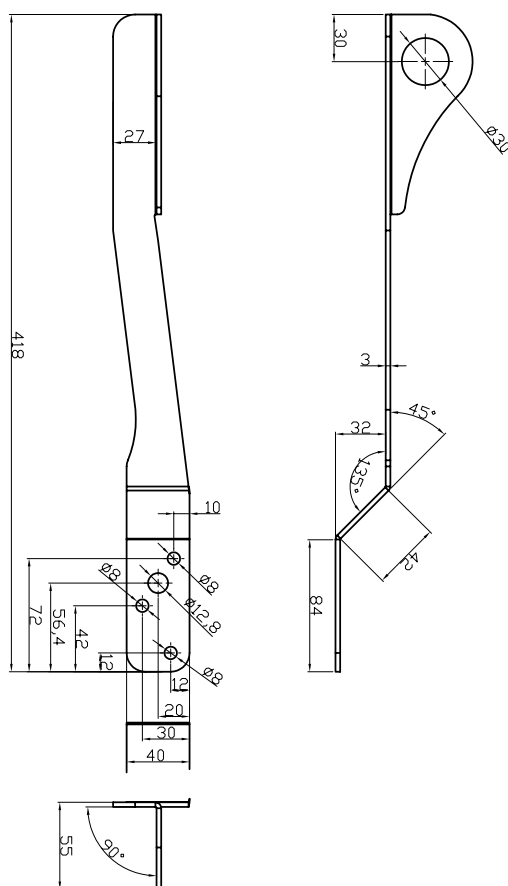
EN 795 TYP A2

nr kat.: AT 401

CE



WYMIARY



Mocowanie do konstrukcji za pomocą kotew mechanicznych, chemicznych lub śrub. Możliwość montażu do konstrukcji drewnianej.

PARAMETRY

Materiał:	stal nierdzewna
Wymiary:	418 x 88 x 49 mm
Waga:	0,54 kg
Grubość blachy:	4 mm
Wytrzymałość statyczna:	min. 10 kN

CECHY SZCZEGÓLNE

 ZABEZPIECZENIE
DLA 1 OSOBY

NR KAT.:

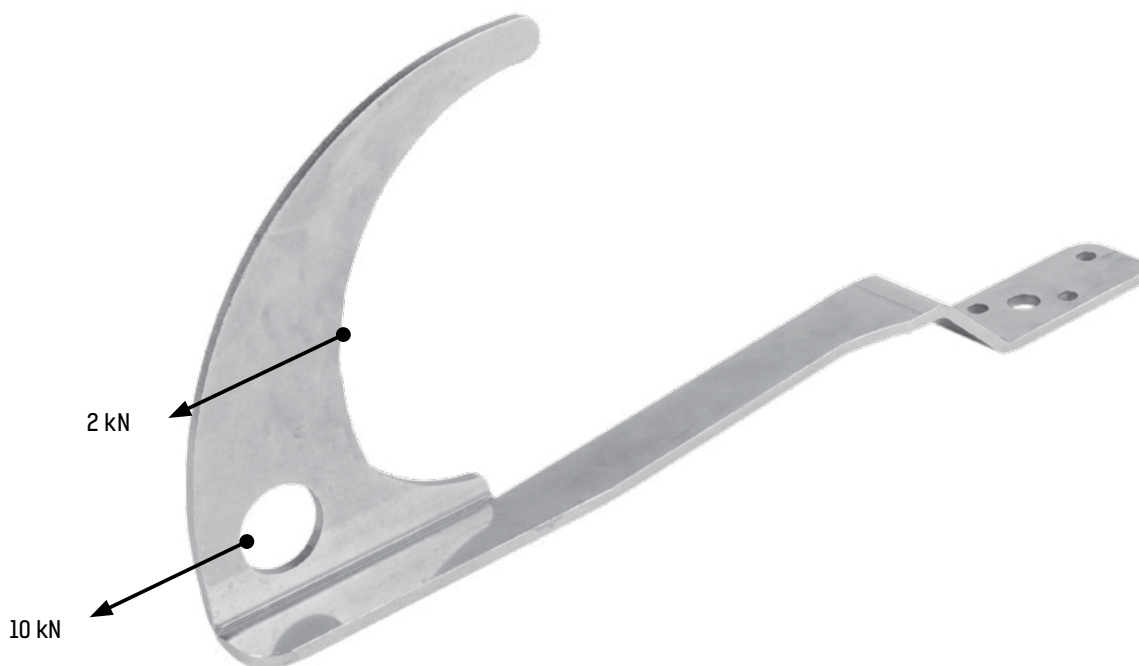
AT 401

AT 402

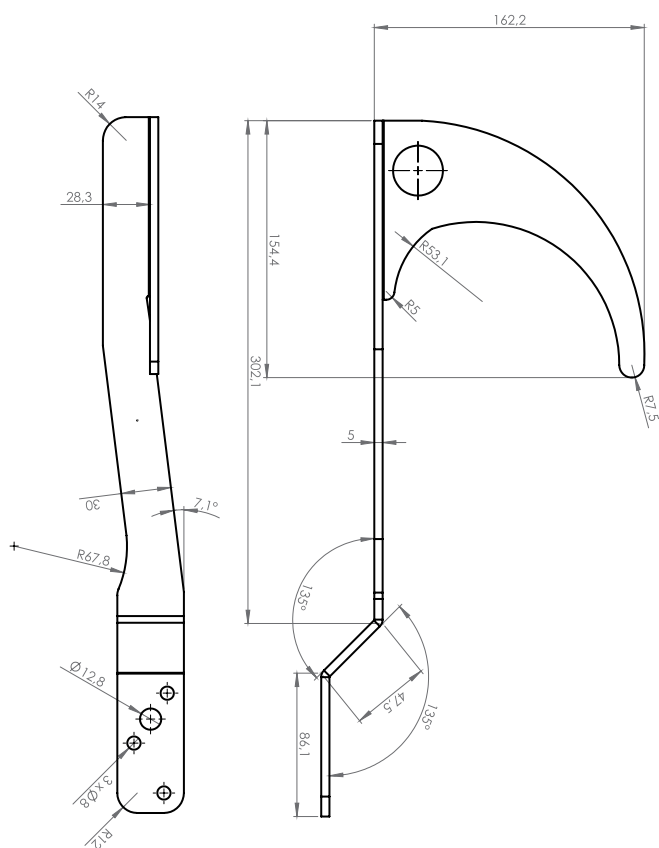
Punkt kotwienia z hakiem pod dachówkę

EN 795 TYP A2

nr kat.: AT 402



WYMIARY



Mocowanie do konstrukcji za pomocą kotew mechanicznych, chemicznych lub śrub. Możliwość montażu do konstrukcji drewnianej.

PARAMETRY

Materiał:	stal nierdzewna
Wymiary:	418 x 194 x 49 mm
Waga:	0,65 kg
Grubość blachy:	5 mm
Wytrzymałość statyczna:	min. 10 kN
Dopuszczalne obciążenie stałe:	2 kN

CECHY SZCZEGÓLNE



ZABEZPIECZENIE
DLA 1 OSOBY

NR KAT.:

AT 402

AC 340

Urządzenie zaczepowe

EN 795 TYP A

nr kat.: AC 340



MONTAŻ

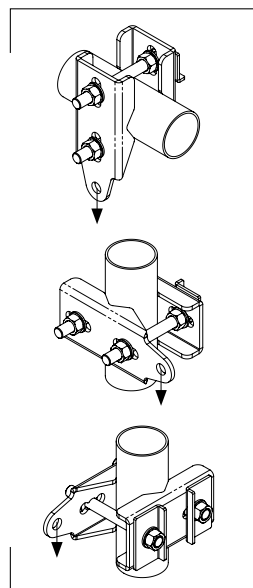


PRESENTACIÓN
DEL PRODUCTO

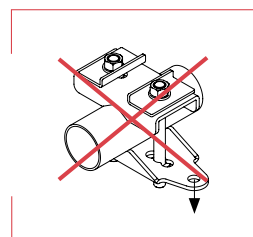
protekt.co/ac340



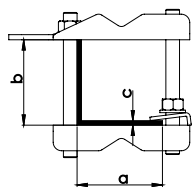
WŁAŚCIWY



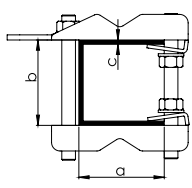
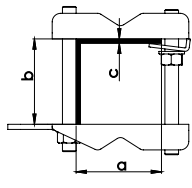
NIEWŁAŚCIWY



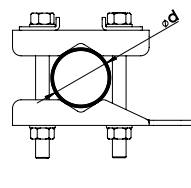
WYMIARY



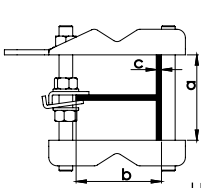
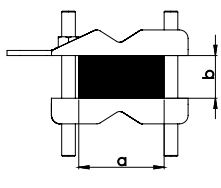
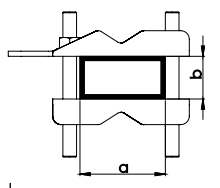
$a = 30-100 \text{ mm}$ $b = 30-100 \text{ mm}$
 $c = \text{max. } 12 \text{ mm}$



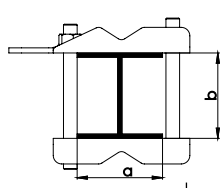
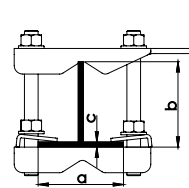
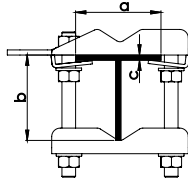
$a = 30-100 \text{ mm}$
 $b = 30-100 \text{ mm}$
 $c = \text{max. } 12 \text{ mm}$



$d = 30 \text{ } \varnothing - 90 \text{ mm } \varnothing$



$a = 30-100 \text{ mm}$ $b = 30-100 \text{ mm}$ $c = \text{max. } 12 \text{ mm}$



$a = 30-100 \text{ mm}$ $b = 30-100 \text{ mm}$ $c = \text{max. } 12 \text{ mm}$

Urządzenie zaczepowe AC 340 stanowi przenośny punkt kotwiczący (jako zabezpieczenie dla jednej osoby), przystosowany do współpracy z belkami o przekrojach pokazanych powyżej. Można je stosować również na rurach o średnicy nie przekraczającej 90 mm.

PARAMETRY

Materiał:	stal nierdzewna
Wymiary:	208 x 97 x 75 (min.) - 140 (max.) mm
Waga:	2,50 kg
Zakres mocowania:	75-140 mm

CECHY SZCZEGÓLNE



ZABEZPIECZENIE
DLA 1 OSOBY

NR KAT.:

AC 340

AT 021

Punkt kotwienia do betonu

EN 795 TYP B

nr kat.: AT 021



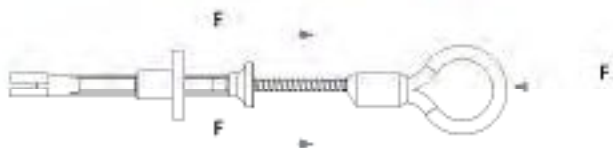
PREZENTACJA
PRODUKTU

protekt.co/at021

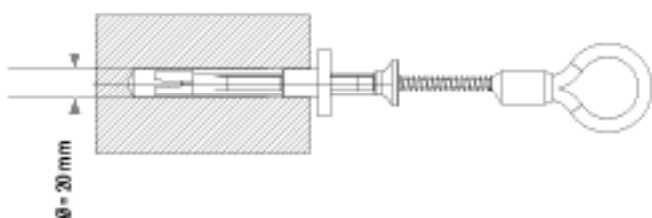


MONTAŻ

1. Ścisnąć urządzenie w zadanym kierunku



2. Osadzić punkt kotwienia w otworze



3. Upewnić się, że kamienie zapary się w otworze przez pociągnięcie urządzenia w kierunku zadanym strzałką „X”.

kamienie

Kotwa AT021 to łatwy w montażu tymczasowy punkt kotwienia do konstrukcji stałych, przeznaczony dla zabezpieczenia 1 osoby, montowany do betonu o klasie wytrzymałości min. B20. Kotwę AT021 można stosować do instalacji pionowych, poziomych lub nachylonych płaszczyzn.

PARAMETRY

Wytrzymałość statyczna:	nie mniej niż 12 kN
Wytrzymałość podłoża:	min. beton B20
Waga:	280 g
Materiał:	stal ocynkowana galwanicznie, stal nierdzewna, aluminium

CECHY SZCZEGÓLNE

EN 795 TYP B

nr kat.: AT 021T



PREZENTACJA
PRODUKTU

protekt.co/at021

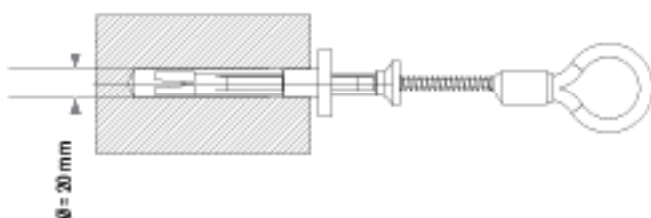


MONTAŻ

1. Siłanąć urządzenie w zaznaczonym kierunku



2. Osadzić punkt kotwienia w otworze



Kotwa AT021T to łatwy w montażu tymczasowy punkt kotwienia do konstrukcji stałych, przeznaczony dla zabezpieczenia 1 osoby, montowany do betonu o klasie wytrzymałości min. B20. Kotwę AT021T można stosować do instalacji pionowych, poziomych lub nachylonych płaszczyzn.

PARAMETRY

Wytrzymałość statyczna:	nie mniej niż 12 kN
Wytrzymałość podłoża:	min. beton B20
Waga:	280 g
Materiał:	stal ocynkowana galwanicznie, stal nierdzewna, aluminium

CECHY SZCZEGÓLNE

AT 403

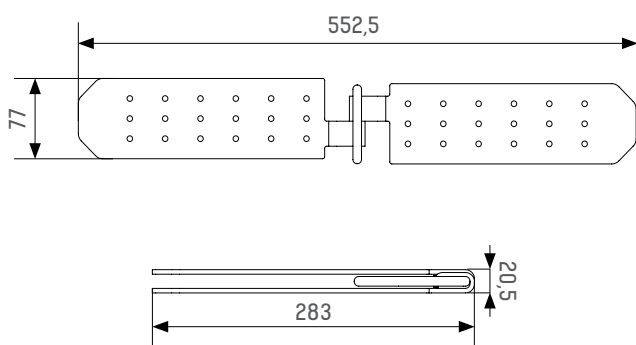
Urządzenie zaczepowe

EN795:2012 TYP A

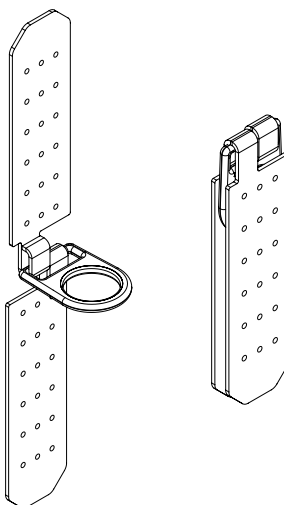
nr kat.: AT 403



WYMIARY



RYSUNEK POGLĄDOWY



Punkt kotwiczenia jest punktem przeznaczonym do stosowania we współpracy z indywidualnym sprzętem chroniącym przed upadkiem. Przeznaczony jest do pracy dla jednej osoby na dachach skośnych. Konstrukcja urządzenia umożliwia jego montaż w kalenicy dachu, do krokwi dachowych. Punkt składa się z dwóch płyt połączonych zawiasem w postaci ruchomego ucha. W płytach wykonane jest łącznie 36 otworów przeznaczonych dla wkrętów lub gwoździ. Punkt spełnia wymogi normy EN795:2012 typ A (potwierdzone dokumentem z CIOP), ale nie podlega tej normie.

CECHY SZCZEGÓLNE



ZABEZPIECZENIE
DLA 1 OSOBY

PARAMETRY

Waga:	1,5 kg
Materiał:	stal ocynkowana galwanicznie
Wymiary:	553 x 82 x 100 mm
Wytrzymałość statyczna:	min. 12 kN
Minimalny rozmiar belki drewnianej:	100 x 100 mm
Minimalna głębokość zakotwienia:	wkręty 70 mm / gwoździe 80 mm

NR KAT.:

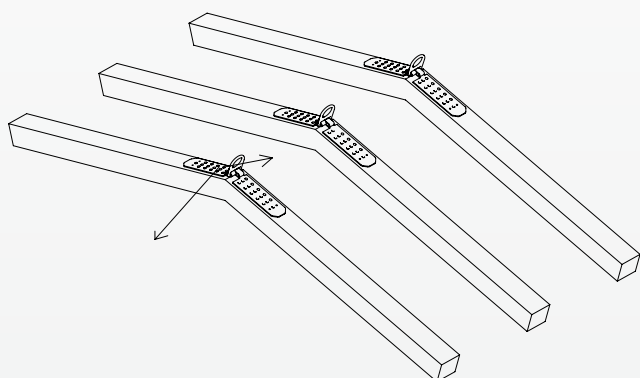
AT 403


Zestaw AT 403 001

AT 403 + 36 sztuk wkrętów do drewna o średnicy min. 4 mm
typ: KDH/KMH4 0070 4,0x70 PZ-2 - WKRĘT-MET - gniazdo
pod wkrętak krzyżakowy

Konieczny montaż za pomocą minimum 32 sztuk wkrętów.

 MONTAŻ



 ZESTAW ZAWIERA

1 x AT 403



36 x
minimalnie
32 x

NR KAT.:

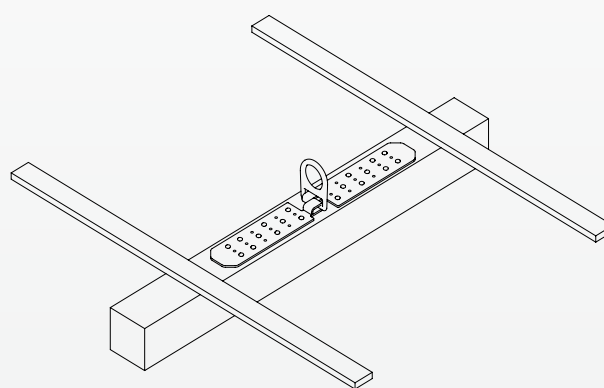
AT 403 001


Zestaw AT 403 002

AT 403 + 36 sztuk gwoździ pierścieniowych
o średnicy 4 mm typ: GCOC-40080 - WKRĘT-MET

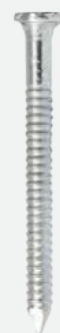
Konieczny montaż za pomocą minimum 28 sztuk gwoździ.

 MONTAŻ



 ZESTAW ZAWIERA

1 x AT 403



36 x
minimalnie
28 x

NR KAT.:

AT 403 002

LP 120

Pozioma lina kotwicząca

EN 795 TYP B

nr kat.: LP 120



Pozioma lina kotwicząca o regulowanej długości. Zakończona obustronnie pętlami z kauszą. Regulator (napinacz) długości liny wykonany ze stali nierdzewnej. Do stosowania podczas wykonywania prac, które wymagają częstego przemieszczania się w płaszczyźnie poziomej. Do połączenia liny LP 120 z szelkami bezpieczeństwa należy stosować wyłącznie amortyzator z linką bezpieczeństwa.

PARAMETRY

Materiał:	lina - poliamid mechanizm - stal ocynkowana
Wykonanie:	lina kręcona
Średnica:	14 mm

WERSJE URZĄDZENIA	DŁUGOŚĆ
LP 120 10	10,0 m
LP 120 20	20,0 m

EN795:2012/B

nr kat.: AE 300



PRESENTACIÓN
DEL PRODUCTO

protekt.co/ae300



Pozioma lina kotwicząca (lina asekuracji poziomej) o regulowanej długości. Zakończona obustronnie pętlami z kauszą. Regulator (napinacz) długości liny wykonany ze stali ocynkowanej. Do stosowania podczas wykonywania prac, które wymagają częstego przemieszczania się w płaszczyźnie poziomej. Lina AE 300 spełnia wymagania normy EN 795 (przenośne punkty kotwienia sprzętu). Do połączenia liny AE 300 z szelkami bezpieczeństwa należy stosować wyłącznie amortyzator z linką bezpieczeństwa. W zestawie klucz do napinania liny.

PARAMETRY

Materiał:	poliamid
Wykonanie:	lina kręcona
Średnica:	16 mm

WERSJE URZĄDZENIA	DŁUGOŚĆ	WAGA
AE 300 10	10,0 m	3,70 kg
AE 300 20	20,0 m	5,15 kg

AE 320

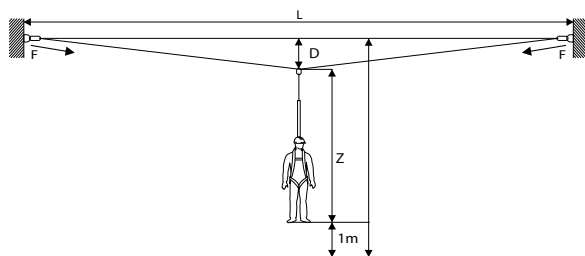
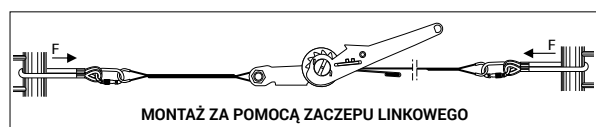
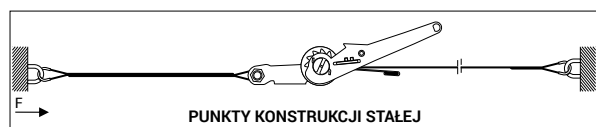
Pozioma taśma kotwicząca

EN 795 TYP B



MONTAŻ

Taśmę kotwiczącą można przyкрепить do punktu konstrukcji stałej bezpośrednio lub za pomocą pętli z użyciem wbudowanego zatrzaśnika ewentualnie za pomocą zaczepu linkowego. Minimalne obciążenia na obu stronach taśmy: 24 kN dla jednej osoby, 27 kN dla 2 osób oraz 29 kN dla 3 osób.



Liczba użytkowników	L									
	5 m		7 m		10 m		15 m		20 m	
	D [m]	F [kN]	D [m]	F [kN]	D [m]	F [kN]	D [m]	F [kN]	D [m]	F [kN]
1	0,65	24,00	0,91	24,00	1,30	24,00	1,94	24,00	2,59	24,00
2	0,68	27,00	0,96	27,00	1,37	27,00	2,05	27,00	2,73	27,00
3	0,72	29,00	1,00	29,00	1,43	29,00	2,15	29,00	2,86	29,00

L[m] - całkowita długość rozpiętej taśmy AE 320

D[m]* - ugięcie taśmy AE 320 podczas spadania

Z[m] - maksymalne wydłużenie zespołu amortyzująco-łączącego + wysokość pracownika = 5,5 m

CLR[m] - wymagany dystans = D+Z+1m

Pozioma lina kotwicząca (lina asekuracji poziomej) o regulowanej długości. W komplecie z urządzeniem znajdują się dwa zatrzaśniki stalowe AZ 060 oraz torba transportowa. Do stosowania podczas wykonywania prac, które wymagają częstego przemieszczania się w płaszczyźnie poziomej.

Urządzenie AE 320 spełnia wymagania normy EN 795 typ B (przenośne punkty kotwiczenia sprzętu Urządzenie AE 320 przeznaczone jest do jednoczesnej ochrony 3 osób.

PARAMETRY

Materiał: taśma - poliester
napinacz/regulator dł. taśmy - stal galwanicznie zabezpieczona przed korozją

CECHY SZCZEGÓLNE



DOPUSZCZONE DO PRACY W STREFACH ZAGROŻONYCH WYBUCHEM

WERSJE URZĄDZENIA	DŁUGOŚĆ	WAGA
AE 320 10	10,0 m	4,00 kg
AE 320 20	20,0 m	5,20 kg

AE 321

Regulowana pozioma lina kotwicząca

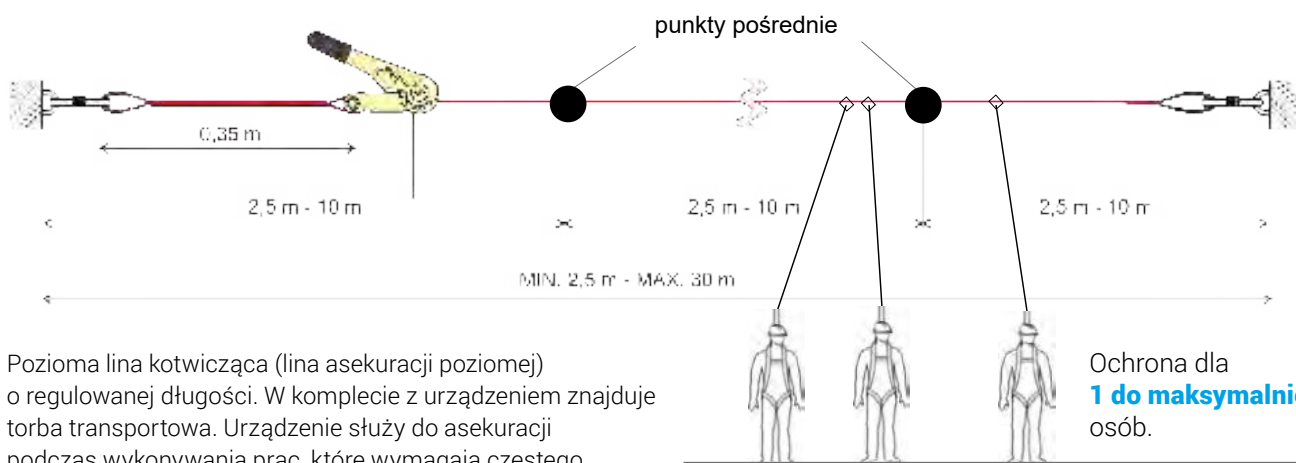
EN795:2012/B, CEN/TS 16415:2013/B

CE



MONTAŻ

Taśmę kotwiczącą można zamocować do punktu konstrukcji stałej bezpośrednio lub za pomocą opasania pętłą z użyciem zatrzaśnika, ewentualnie za pomocą zaczepu linkowego. Minimalne obciążenia na obu stronach taśmy: 12 kN dla jednej osoby, 14,5kN dla 3 osób. Jako punktów pośrednich można użyć zatrzaśników spełniających wymagania obciążenia 14,5kN.



Pozioma lina kotwicząca (lina asekuracji poziomej) o regulowanej długości. W komplecie z urządzeniem znajduje torba transportowa. Urządzenie służy do asekuracji podczas wykonywania prac, które wymagają częstego przemieszczania się w płaszczyźnie poziomej. Lina AE 321 spełnia wymagania normy EN 795:2012 typ B (przełnośne punkty kotwiczenia sprzętu) oraz CEN/TS 16415:2013/B. Urządzenie AE 321 przeznaczone jest do jednoczesnej ochrony od 1 do 3 osób. Może współpracować z zestawem EN 345/355 oraz EN 353-2, EN 360. Jako punktów pośrednich można użyć zatrzaśników spełniających wymagania obciążenia 14,5kN.

Ochrona dla
1 do maksymalnie 3
osób.

CECHY SZCZEGÓLNE

 ZABEZPIECZENIE
DLA max. 3 OSÓB



DOPUSZCZONE
DO PRACY W STREFACH
ZAGROŻONYCH WYBUHEM

PARAMETRY

Materiał: taśma - poliester
napinacz/regulator dł. taśmy - stal galwanicznie
zabezpieczona przed korozją

WERSJE URZĄDZENIA	DŁUGOŚĆ	WAGA
AE 321 10	10,0 m	4,00 kg
AE 321 20	20,0 m	5,20 kg
AE 321 30	30,0 m	6,40 kg

LP 200 FLR

Pozioma lina kotwicząca odporna na działanie płomienia

EN 795, EN 358 P.4.1.5



STANDARDOWE KONFIGURACJE URZĄDZENIA

1

2



nr kat. LP200FLR/AZ002
Pozioma lina z regulacją LP 200 FLR z zatrzaśnikiem AZ 002 (stal galwanizowana, otwarcie 18 mm)

5 m
10 m
20 m



nr kat. LP200FLR/AZ003
Pozioma lina z regulacją LP 200 FLR z zatrzaśnikiem AZ 003 (aluminium, otwarcie 20 mm)

5 m
10 m
20 m



nr kat. LP200FLR/AZ023
Pozioma lina z regulacją LP 200 FLR z zatrzaśnikiem AZ 023 (aluminium, otwarcie 53 mm)

5 m
10 m
20 m



nr kat. LP200FLR/AZ029
Pozioma lina z regulacją LP 200 FLR z zatrzaśnikiem AZ 029 (stal galwanizowana, otwarcie 50 mm)

5 m
10 m
20 m



nr kat. LP200FLR/AZ002/AZ011
Pozioma lina z regulacją LP 200 FLR z zatrzaśnikami AZ 002 (stal galwanizowana, otwarcie 18 mm) AZ 011 (stal galwanizowana, otwarcie 18 mm)

5 m
10 m
20 m



nr kat. LP200FLR/AZ023/AZ011
Pozioma lina z regulacją LP 200 FLR z zatrzaśnikami AZ 023 (aluminium, otwarcie 53 mm) AZ 011 (stal galwanizowana, otwarcie 18 mm)

5 m
10 m
20 m



nr kat. LP200FLR/AZ029/AZ011
Pozioma lina z regulacją LP 200 FLR z zatrzaśnikami AZ 029 (stal galwanizowana, otwarcie 50 mm) AZ 011 (stal galwanizowana, otwarcie 18 mm)

5 m
10 m
20 m



nr kat. LP200FLR/2AZ003
Pozioma lina z regulacją LP 200 FLR z zatrzaśnikiem 2 x AZ 003 (aluminium, otwarcie 20 mm)

5 m
10 m
20 m



nr kat. LP200FLR/AZ023/AZ003
Pozioma lina z regulacją LP 200 FLR z zatrzaśnikami AZ 023 (aluminium, otwarcie 53 mm) AZ 003 (aluminium, otwarcie 20 mm)

5 m
10 m
20 m

PARAMETRY

Materiał: poliamid
Wykonanie: lina rdzeniowa w oplocie aramidowym
Średnica: 11,2 mm

CECHY SZCZEGÓLNE



DOPUSZCZONE DO PRACY W STREFACH ZAGROŻONYCH WYBUCHEM



ODPORNOŚĆ NA DZIAŁANIE PŁOMIENIA ZGODNA Z EN 358 P.4.1.5



nr kat. LP200FLR/AZ029/AZ003
 Pozioma lina z regulacją LP 200 FLR
 z zatrzaśnikiem
 AZ 029 (stal galwanizowana, otwarcie 50 mm)
 AZ 003 (aluminium, otwarcie 20 mm)

5 m
10 m
20 m



nr kat. LP200FLR/2AZ023
 Pozioma lina z regulacją LP 200 FLR
 z zatrzaśnikiem
 2 x AZ 023 (aluminium, otwarcie 53 mm)

5 m
10 m
20 m

POZIOMA LINA BEZ ZATRZAŚNIKÓW



nr kat. LP200FLR/2AZ029
 Pozioma lina z regulacją LP 200 FLR
 z zatrzaśnikiem
 2 x AZ 029 (stal galwanizowana, otwarcie 50 mm)

5 m
10 m
20 m

nr kat. LB200FLR
 Pozioma lina z regulacją LP 200 FLR
BEZ ZATRZAŚNIKÓW

5 m
10 m
20 m

LP 100 LL

Lina zaczepowa / ograniczająca

EN 354, EN 795 TYP B

nr kat.: LP 100 LL



PARAMETRY

Materiał:	poliamid
Wykonanie:	lina rdzeniowa w oplotcie
Średnica:	10,5 mm

Lina zakończona obustronnie pętlami.
 Może być stosowana jako tymczasowe, przenośne urządzenie kotwiczące typu B (zgodnie z EN 795).
 Również lina może być używana do zapobiegania znalezieniu się użytkownika w miejscu, gdzie może nastąpić upadek z wysokości poprzez ograniczanie przemieszczania się użytkownika (zgodnie z EN 354).



CECHY SZCZEGÓLNE



DOPUSZCZONE
 DO PRACY W STREFACH
 ZAGROŻONYCH WYBUCHEM

WERSJE URZĄDZENIA	DŁUGOŚĆ
LP 100 LL	2,5 m
LP 100 LL	5,0 m
LP 100 LL	8,0 m
LP 100 LL	10 m
LP 100 LL	15 m
LP 100 LL	20 m
LP 100 LL	30 m

LP 100 LT

Lina zaczepowa / ograniczająca

EN 354, EN 795 TYP B

nr kat.: LP 100 LT

CE



1

PARAMETRY

Materiał:	poliamid
Wykonanie:	lina rdzeniowa w oplocie
Średnica:	10,5 mm

CECHY SZCZEGÓLNE



DOPUSZCZONE
DO PRACY W STREFACH
ZAGROŻONYCH WYBUCHEM

POZIOMA LINA BEZ ZATRZAŚNIKÓW

LP 100 LT

nr kat. LP 100 LT

Lina zakończona pętlą
i kauszą
BEZ ZATRZAŚNIKÓW

2,5 m	15 m
5,0 m	20 m
8,0 m	30 m
10 m	

STANDARDOWE KONFIGURACJE URZĄDZENIA Z FABRYCZNIE DOŁĄCZONYM ZATRZAŚNIKIEM

1

LP 100 LT + AZ 002

nr kat. LP 100 LT + AZ 002



Fabrycznie dotychczasony zatrzaśnik
stalowy:

- AZ 002 (otwarcie 18 mm)

2,5 m
5,0 m
8,0 m
10 m
15 m
20 m
30 m

1

LP 100 LT + AZ 029

nr kat. LP 100 LT + AZ 029



Fabrycznie dotychczasony zatrzaśnik
stalowy:

- AZ 029 (stal galwanizowana, tworzywo sztuczne, otwarcie 50 mm)

2,5 m
5,0 m
8,0 m
10 m
15 m
20 m
30 m

LP 100 LT + AZ 003

nr kat. LP 100 LT + AZ 003



Fabrycznie dotychczasony zatrzaśnik
aluminiowy:

- AZ 003 (otwarcie 20 mm)

2,5 m
5,0 m
8,0 m
10 m
15 m
20 m
30 m

LP 100 LT + AZ 023

nr kat. LP 100 LT + AZ 023



Fabrycznie dotychczasony zatrzaśnik
stalowy:

- AZ 023 (aluminium, otwarcie 53 mm)

2,5 m
5,0 m
8,0 m
10 m
15 m
20 m
30 m

LP 105

Regulowana pozioma lina kotwicząca

EN 795 TYP B

nr kat.: LP 105



PARAMETRY

Materiał:	poliamid
Wykonanie:	lina rdzeniowa w oplotcie
Średnica:	10,5 mm

CECHY SZCZEGÓLNE



DOPUSZCZONE
DO PRACY W STREFACH
ZAGROŻONYCH WYBUCHEM

POZIOMA LINA BEZ ZATRZAŚNIKÓW

LP 105

nr kat. LP 105

Lina zakończona pętlą
i kauszą
BEZ ZATRZAŚNIKÓW

2,5 m	15 m
5,0 m	20 m
8,0 m	25 m
10 m	30 m

STANDARDOWE KONFIGURACJE URZĄDZENIA Z FABRYCZNIE DOŁĄCZONYM ZATRZAŚNIKIEM

1



LP 105 + AZ 002

nr kat. LP 105 + AZ 002

Fabrycznie dotychczasony zatrzaśnik
stalowy:

- AZ 002 (otwarcie 18 mm)

2,5 m
5,0 m
8,0 m
10 m
15 m
20 m
25 m
30 m

1



LP 105 + AZ 029

nr kat. LP 105 + AZ 029

Fabrycznie dotychczasony zatrzaśnik
stalowy:

- AZ 029 (stal galwanizowana, tworzywo sztuczne, otwarcie 50 mm)

2,5 m
5,0 m
8,0 m
10 m
15 m
20 m
25 m
30 m



LP 105 + AZ 003

nr kat. LP 105 + AZ 003

Fabrycznie dotychczasony zatrzaśnik
aluminiowy:

- AZ 003 (otwarcie 20 mm)

2,5 m
5,0 m
8,0 m
10 m
15 m
20 m
25 m
30 m



LP 105 + AZ 023

nr kat. LP 105 + AZ 023

Fabrycznie dotychczasony zatrzaśnik
stalowy:

- AZ 023 (aluminium, otwarcie 53 mm)

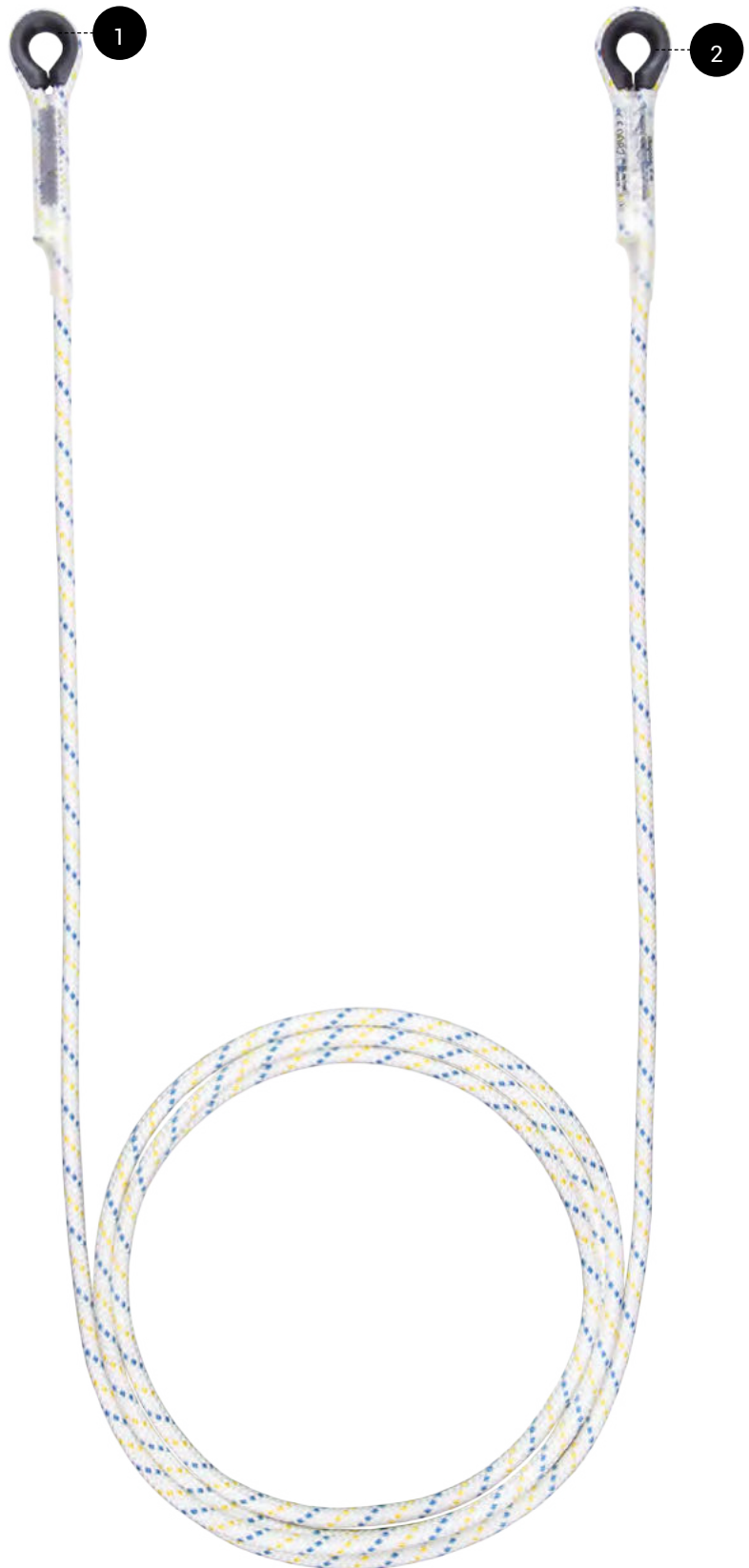
2,5 m
5,0 m
8,0 m
10 m
15 m
20 m
25 m
30 m

LP 100 TT

Lina zaczepowa / ograniczająca

EN 354, EN 795 TYP B

nr kat.: LP 100 TT



Lina zakończona obustronnie kauszami. Może być stosowana jako tymczasowe, przenośne urządzenie kotwiczące typu B (zgodnie z EN 795).

Również lina może być używana do zapobiegania znalezieniu się użytkownika w miejscu, gdzie może nastąpić upadek z wysokości poprzez ograniczanie przemieszczania się użytkownika (zgodnie z EN 354).

PARAMETRY

Materiał:	poliamid
Wykonanie:	lina rdzeniowa w oplocie
Średnica:	10,5 mm

CECHY SZCZEGÓLNE



DOPUSZCZONE
DO PRACY W STREFACH
ZAGROŻONYCH WYBUCHEM

POZIOMA LINKA BEZ ZATRZAŚNIKÓW



LP 100 TT

nr kat. LP 100 TT

Lina zakończona obustronnie kauszami.

BEZ ZATRZAŚNIKÓW

2,5 m

5,0 m

8,0 m

10 m

15 m

20 m

30 m

STANDARDOWE KONFIGURACJE URZĄDZENIA Z FABRYCZNIE DOŁĄCZONYM ZATRZAŚNIKIEM

1

2

LP 100 TT + 2 x AZ 002

nr kat. LP 100 TT + 2xAZ 002



Fabrycznie dołączone
zatrzaśniki stalowe:
• AZ 002 (otwarcie 18 mm)

2,5 m

5,0 m

8,0 m

10 m

15 m

20 m

30 m

1

2

LP 100 TT + 2 x AZ 003

nr kat. LP 100 TT + 2xAZ 003



Fabrycznie dołączone
zatrzaśniki aluminiowe:
• AZ 003 (otwarcie 20 mm)

2,5 m

5,0 m

8,0 m

10 m

15 m

20 m

30 m

LP 100 TT + 2 x AZ 029

nr kat. LP 100 TT + 2xAZ 029



Fabrycznie dołączone
zatrzaśniki stalowe:
• AZ 029 (otwarcie 50 mm)

2,5 m

5,0 m

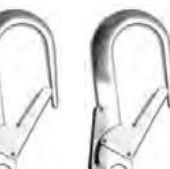
8,0 m

10 m

15 m

20 m

30 m



LP 100 TT + 2 x AZ 023

nr kat. LP 100 TT + 2xAZ 023

Fabrycznie dołączone
zatrzaśniki stalowe:
• AZ 023 (aluminium,
otwarcie 53 mm)

2,5 m

5,0 m

8,0 m

10 m

15 m

20 m

30 m

LP 100 TT + AZ 003 + AZ 029

nr kat.
LP 100 TT + AZ 003 + AZ 029



Fabrycznie dołączone
zatrzaśniki:
• AZ 029 (stal galwanizowana,
otwarcie 50 mm),
• AZ 003 (aluminium, otwarcie
20 mm)

2,5 m

5,0 m

8,0 m

10 m

15 m

20 m

30 m



LP 100 TT + AZ 003 + AZ 023

nr kat.
LP 100 TT + AZ 003 + AZ 023

Fabrycznie dołączone
zatrzaśniki:
• AZ 023 (aluminium, otwarcie
53 mm)
• AZ 003 (aluminium, otwarcie
20 mm)

2,5 m

5,0 m

8,0 m

10 m

15 m

20 m

30 m

LP 100 TT + AZ 002 + AZ 029

nr kat.
LP 100 TT + AZ 002 + AZ 029



Fabrycznie dołączone
zatrzaśniki stalowe:
• AZ 029 (otwarcie 50 mm)
• AZ 002 (otwarcie 18 mm)

2,5 m

5,0 m

8,0 m

10 m

15 m

20 m

30 m



LP 100 TT + AZ 002 + AZ 023

nr kat.
LP 100 TT + AZ 002 + AZ 023

Fabrycznie dołączone
zatrzaśniki stalowe:
• AZ 023 (otwarcie 56 mm)
• AZ 002 (otwarcie 18 mm)

2,5 m

5,0 m

8,0 m

10 m

15 m

20 m

30 m

LP 105

Regulowana pozioma lina kotwicząca

EN 795 TYP B

nr kat.: LP 105

CE



Pozioma lina kotwicząca LP 105 jest środkiem ochrony indywidualnej chroniącym przed upadkiem z wysokości. Pozioma lina kotwicząca służy do zabezpieczenia osób zagrożonych upadkiem z wysokości podczas prac wymagających przemieszczania się w poziomie. Lina LP 105 jest przenośnym urządzeniem kotwiczącym typu B zgodnym z EN795 - Ochrona przed upadkiem z wysokości -- Urządzenia kotwiczące. jest przeznaczona do zabezpieczenia dla jednej osoby. Pozioma lina kotwicząca jest urządzeniem do ochrony osobistej i nie może być używana do ponoszenia ładunków.

PARAMETRY

Materiał:	poliester
Wykonanie:	lina rdzeniowa w oplocie
Średnica:	10,5 mm

POZIOMA LINKA BEZ ZATRZAŚNIKÓW

CECHY SZCZEGÓLNE



DOPUSZCZONE
DO PRACY W STREFACH
ZAGROŻONYCH WYBUHEM

LP 105

nr kat. LP 105

Lina zakończona pętlą
i kauszą
BEZ ZATRZAŚNIKÓW

2,5 m	15 m
5,0 m	20 m
8,0 m	25 m
10 m	30 m

STANDARDOWE KONFIGURACJE URZĄDZENIA Z FABRYCZNIE DOŁĄCZONYM ZATRZAŚNIKIEM



**LP 105
+ AZ 011 + AZ 002**
nr kat. LP 105/AZ011/AZ002

Fabrycznie dołączone zatrzaśniki stalowe:

- AZ 011 (stal galwanizowana, otwarcie 18 mm)
- AZ 002 (otwarcie 18 mm)

DŁUGOŚĆ	CENA NETTO
2,5 m	
5,0 m	
8,0 m	
10 m	
15 m	
20 m	
25 m	
30 m	



**LP 105
+ AZ 011 + AZ 023**
nr kat. LP 105/AZ011/AZ023

Fabrycznie dołączone zatrzaśniki stalowe:

- AZ 011 (stal galwanizowana, otwarcie 18 mm)
- AZ 023 (aluminium, otwarcie 53 mm)

DŁUGOŚĆ	CENA NETTO
2,5 m	
5,0 m	
8,0 m	
10 m	
15 m	
20 m	
25 m	
30 m	



**LP 105
+ AZ 011 + AZ 003**
nr kat. LP 105/AZ011/AZ003

Fabrycznie dołączony zatrzaśnik aluminiowy:

- AZ 011 (stal galwanizowana, otwarcie 18 mm)
- AZ 003 (otwarcie 20 mm)

DŁUGOŚĆ	CENA NETTO
2,5 m	
5,0 m	
8,0 m	
10 m	
15 m	
20 m	
25 m	
30 m	



**LP 105
+ AZ 011 + AZ 029**
nr kat. LP 105/AZ011/AZ029

Fabrycznie dołączone zatrzaśniki stalowe:

- AZ 011 (stal galwanizowana, otwarcie 18 mm)
- AZ 029 (otwarcie 50 mm)

DŁUGOŚĆ	CENA NETTO
2,5 m	
5,0 m	
8,0 m	
10 m	
15 m	
20 m	
25 m	
30 m	

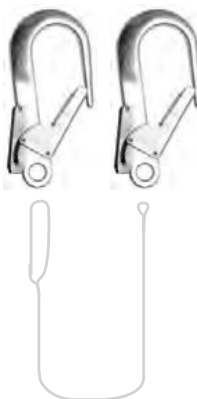


**LP 105
+ AZ 011 + AZ 022**
nr kat. LP 105/AZ011/AZ022

Fabrycznie dołączone zatrzaśniki stalowe:

- AZ 011 (stal galwanizowana, otwarcie 18 mm)
- AZ 022 (stal galwanizowana, otwarcie 56 mm)

DŁUGOŚĆ	CENA NETTO
2,5 m	
5,0 m	
8,0 m	
10 m	
15 m	
20 m	
25 m	
30 m	



**LP 105
+ 2 x AZ 023**
nr kat. LP 105/AZ023/AZ023

Fabrycznie dołączone zatrzaśniki stalowe:

- 2 x AZ 023 (aluminium, otwarcie 53 mm)

DŁUGOŚĆ	CENA NETTO
2,5 m	
5,0 m	
8,0 m	
10 m	
15 m	
20 m	
25 m	
30 m	

AT 190

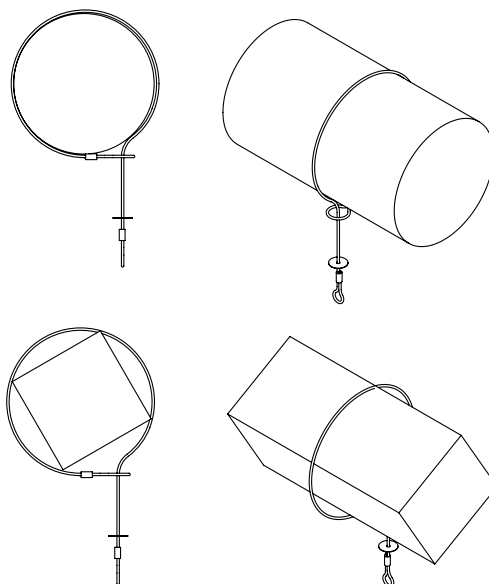
Zaczepek linkowy bezłęcznikowy

EN795 TYP B

nr kat.: AT 190

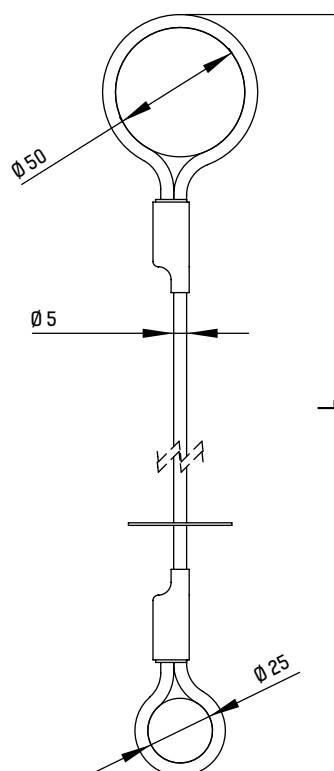


MONTAŻ



Zaczepek linkowy AT 190 stanowi składnik sprzętu chroniącego przed upadkiem z wysokości, służący do przyłączania podzespołu łącząco-amortyzującego do punktu konstrukcji stałej. Zaczepek linkowy jest zbudowany z linki wykonanej ze stali nierdzewnej o średnicy 5 mm, zakończony pętlami nieusztynionymi o różnych średnicach umożliwiającymi wykonanie pętli bez użycia dodatkowych łączników. Linka odporna jest na działanie warunków atmosferycznych.

WYMIARY



PARAMETRY

Materiał:	stal nierdzewna + miedź
Wytrzymałość statyczna:	min. 10 kN

CECHY SZCZEGÓLNE



NR KAT.:	DŁUGOŚĆ
AT 190 060	60 cm
AT 190 100	100 cm
AT 190 200	200 cm
AT 190 300	300 cm
AT 190 500	500 cm
AT 190 1000	1000 cm

AT 190 XX - DŁUGOŚĆ DOWOLNA DO 10 M WG ZAMÓWIENIA

EN 795 TYP B

nr kat.: AT 191

CE



PRESENTACIÓN
DEL PRODUCTO

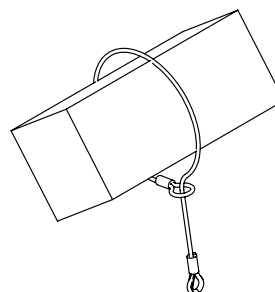
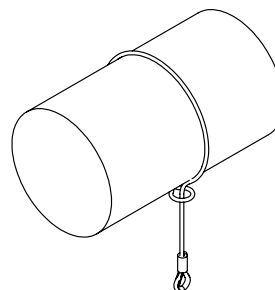
protekt.co/at191



Zaczepek
z podwyższoną
wytrzymałością!
Siła zrywająca
min. 30 kN



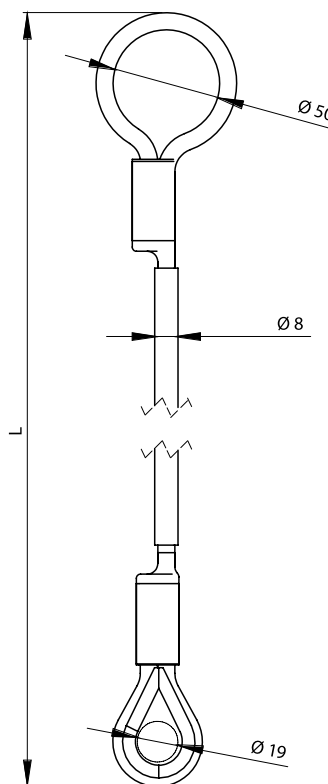
MONTAŻ



Zaczepek linkowy AT 191 stanowi składnik sprzętu chroniącego przed upadkiem z wysokości. Zaczepek należy stosować jako przenośne, tymczasowe urządzenie kotwiczące typu B, umożliwiające dołączanie do punktu konstrukcji stałej podzespołu łącząco-amortyzującego. Zaczepek linkowy jest zbudowany z odcinka linki nierdzewnej o średnicy 8 mm i długości od 0,6 do 10 m, zakończonej pętlami o różnych średnicach, umożliwiającymi wykonanie pętli bez użycia dodatkowych łączników.



WYMIARY



PARAMETRY

Materiał:	stal nierdzewna + miedź
Wytrzymałość statyczna:	min. 30 kN

CECHY SZCZEGÓLNE



ZABEZPIECZENIE
DLA 1 OSOBY

NR KAT.:	DŁUGOŚĆ
AT 191 060	60 cm
AT 191 100	100 cm
AT 191 200	200 cm
AT 191 300	300 cm
AT 191 500	500 cm
AT 191 1000	1000 cm

AT 191 XX - DŁUGOŚĆ DOWOLNA DO 10 M WG ZAMÓWIENIA

AZ 410

Zaczep linkowy

EN 354, EN 795 TYP B



PREZENTACJA
PRODUKTU

protekt.co/az410



PARAMETRY

Materiał:	stal
Średnica:	6,3 mm

CECHY SZCZEGÓLNE



ZABEZPIECZENIE
DLA 1 OSOBY



DOPUSZCZONE
DO PRACY W STREFACH
ZAGROŻONYCH WYBUHEM

nr kat.: **AZ 410**



Zaczep AZ 410
z podwyższoną wytrzymałością!
Siła zrywająca min. 30 kN

Zaczep linkowy AZ 410 to składnik sprzętu chroniącego przed upadkiem z wysokości. Wraz z amortyzatorem bezpieczeństwa (np. ABM) tworzy podzespół łącząco-amortyzujący. Stanowi przenośny punkt kotwiczący zgodny z EN 795/B. Zaczep linkowy znajdzie swoje zastosowanie do jednoczesnej ochrony 3 osób z AE 320. Materiał: linka stalowa ocynkowana o średnicy 6,3 mm, zakończona pętlami wyposażonymi w kausze. Środkowa część zaczepu osłonięta rurką z tworzywa sztucznego.

WERSJE URZĄDZENIA DŁUGOŚĆ

AZ 410	1,0 m
AZ 410	2,0 m
AZ 410	3,0 m
AZ 410	5,0 m
AZ 410	10,0 m

AZ 700

Zaczep taśmowy

EN 795 TYP B



PREZENTACJA
PRODUKTU

protekt.co/az700



Zaczep
z podwyższoną
wytrzymałością!
**Siła zrywająca
min. 30 kN**

CECHY SZCZEGÓLNE



ZABEZPIECZENIE
DLA 1 OSOBY



DOPUSZCZONE
DO PRACY W STREFACH
ZAGROŻONYCH WYBUHEM

nr kat.: **AZ 700**



Zaczep AZ 700 wykonany jest z taśmy poliamidowej o szerokości 45 mm. Wewnętrzna strona zaczepu posiada antypoślizgową gumową warstwę ochronną. Znajdzie swoje zastosowanie do jednoczesnej ochrony 3 osób z AE 320.

PARAMETRY

Materiał:	poliester, guma, stal ocynkowana
Szerokość taśmy:	45 mm
Wytrzymałość statyczna:	30 kN

WERSJE URZĄDZENIA DŁUGOŚĆ

AZ 700 090	90 cm
AZ 700 140	140 cm
AZ 700 200	200 cm

AZ 411

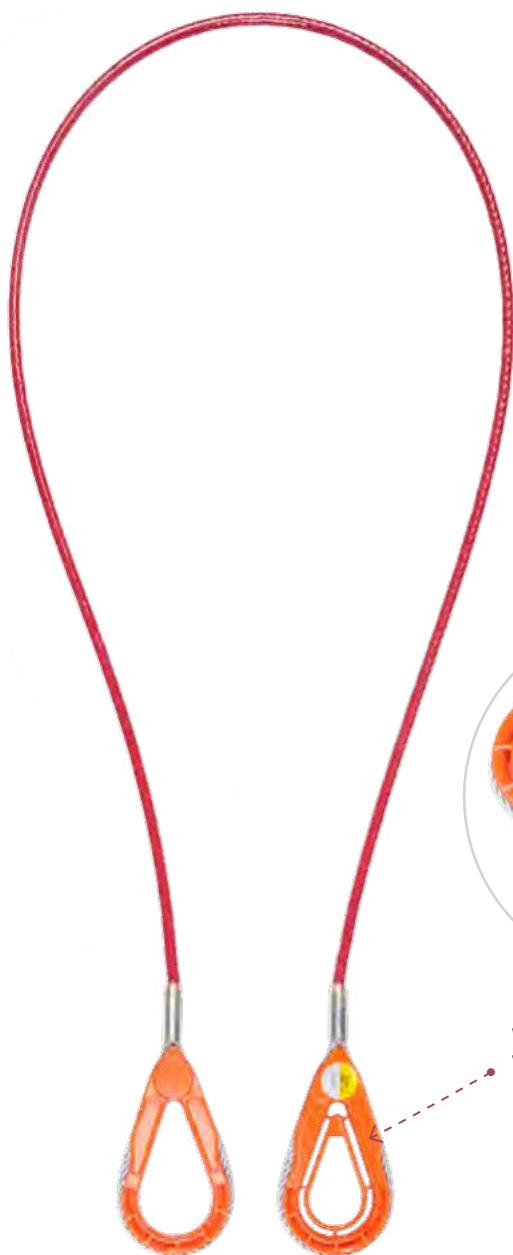
Zaczepek linkowy bezłęcznikowy ze wskaźnikiem upadku

EN795:2012 TYP B
CEN/TS 16415:2013

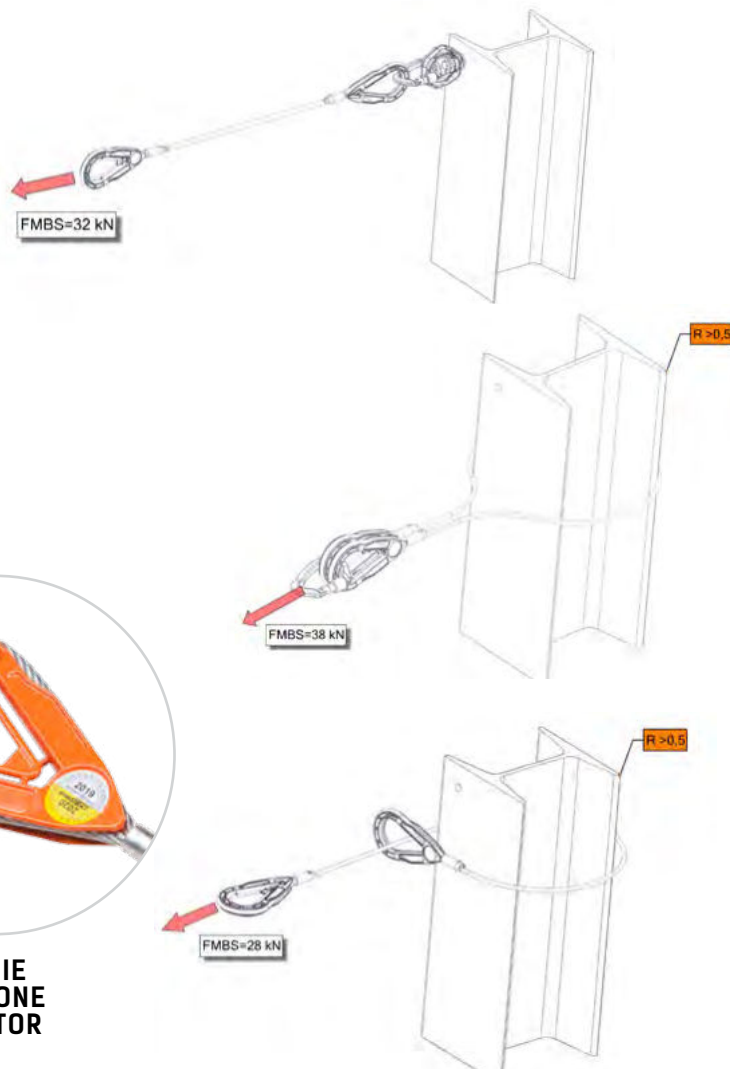
nr kat.: AZ 411



PRZYKŁADY ZASTOSOWANIA



URZĄDZENIE
WYPOSAŻONE
W INDIKATOR
UPADKU



PARAMETRY

Materiał:	stal ocynkowana w powłoce PVC
Średnica liny:	6,3 mm
Długość urządzenia:	0,5 - 10 m
Minimalna siła:	14 kN

WERSJE URZĄDZENIA	DŁUGOŚĆ
AZ411 10	1 m
AZ411 20	2 m
AZ411 30	3 m
AZ411 50	5 m
AZ411 100	10 m

Zaczepek linkowy ze wskaźnikiem upadku AZ411 to urządzenie zaczepowe służące do zabezpieczenia przed upadkiem z wysokości do 3 osób jednocześnie.

CECHY SZCZEGÓLNE



ZABEZPIECZENIE
DLA 3 OSÓB

AZ 640

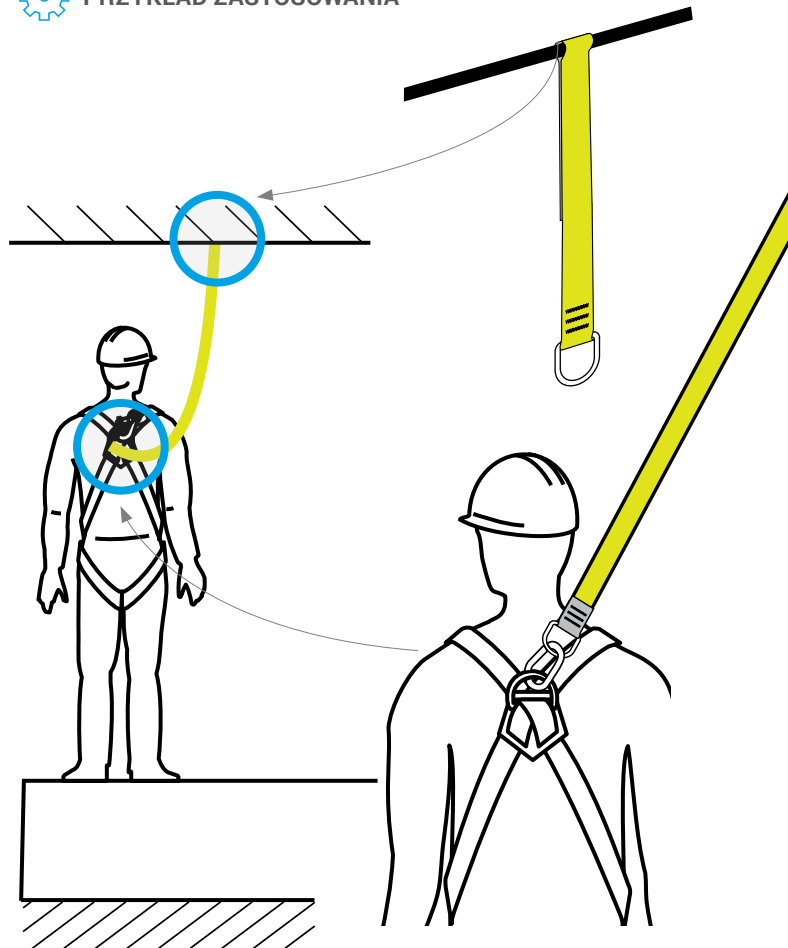
Zaczepek taśmowy

EN 795:2012 TYP A

nr kat.: AZ 640



PRZYKŁAD ZASTOSOWANIA



Zaczepek taśmowy AZ640 jest urządzeniem kotwiczącym zaprojektowany w celu stworzenia na budowie punktu zapewniającego podłączenie szelek bezpieczeństwa (systemu łącząco-amortyzującego), w miejscu ryzyka upadku.

Zaczepek taśmowy jest przeznaczony do zainstalowania w środku konstrukcji żelbetowej (betonu zbrojonego) w celu stworzenia punktu do zamocowania szelek bezpieczeństwa oraz stałych poziomych systemów asekuracyjnych. Zaczepek taśmowy jest przeznaczony do wykorzystywania tylko przez jednego pracownika. Urządzenie zostało przetestowane i certyfikowane pozytywnie zgodnie z normą EN 795:2012 (Ochrona przed upadkiem z wysokości, Urządzenia kotwiczące, Wymagania i badania, TYP A). Zaczepek taśmowy można stosować z urządzeniem samohamownym, zgodnym z normą EN 360.

PARAMETRY

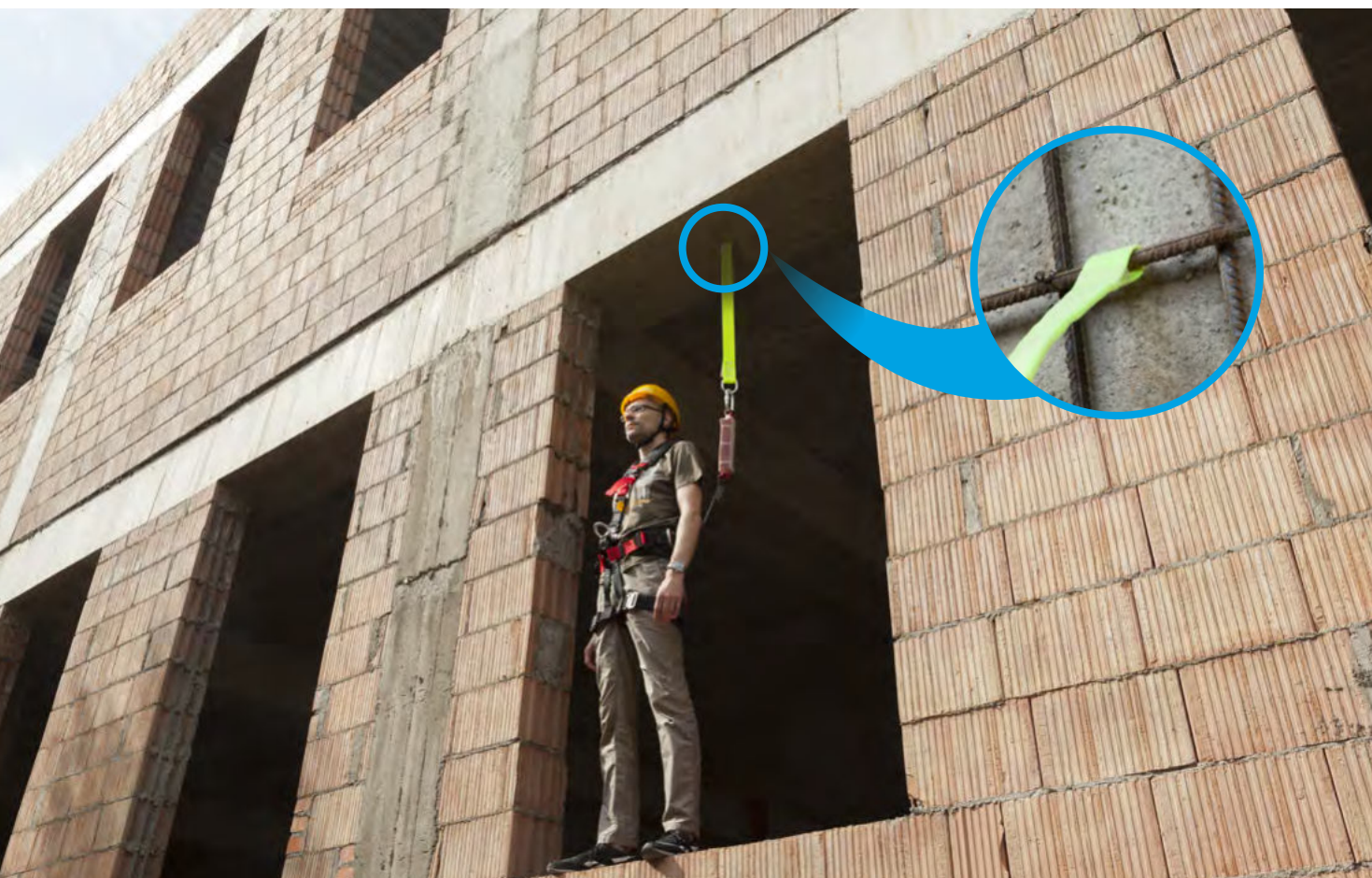
Taśma:	poliester, szerokość 45 mm, grubość 2,5 mm
Zakończenie:	polietylen
Klamra:	stal ocynkowana

CECHY SZCZEGÓLNE



ZABEZPIECZENIE
DLA 1 OSOBY

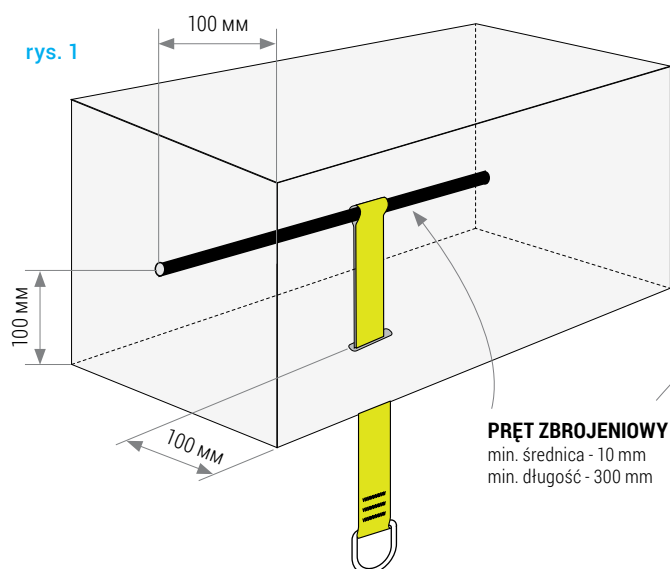
NR KAT.:	DŁUGOŚĆ
AZ 640 05	0,5 m
AZ 640 10	1,0 m
AZ 640 15	1,5 m
AZ 640 20	2,0 m



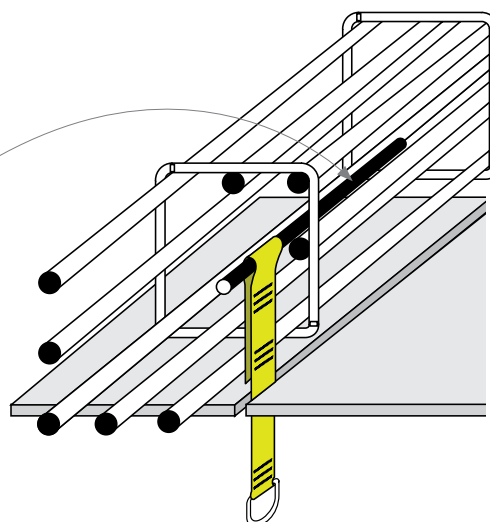
MONTAŻ

Urządzenie kotwiczące AZ 640 należy umieścić w betonie końcem po stronie pętli montażowej. Koniec taśmy z klamrą zaczepową pozostaje poza betonem, aby w późniejszym etapie zamocować na nim wybrany sprzęt ochrony indywidualnej.

Jako punkt zamocowania pętli należy używać prętów zbrojeniowych (rys. 1, 2).



rys. 2

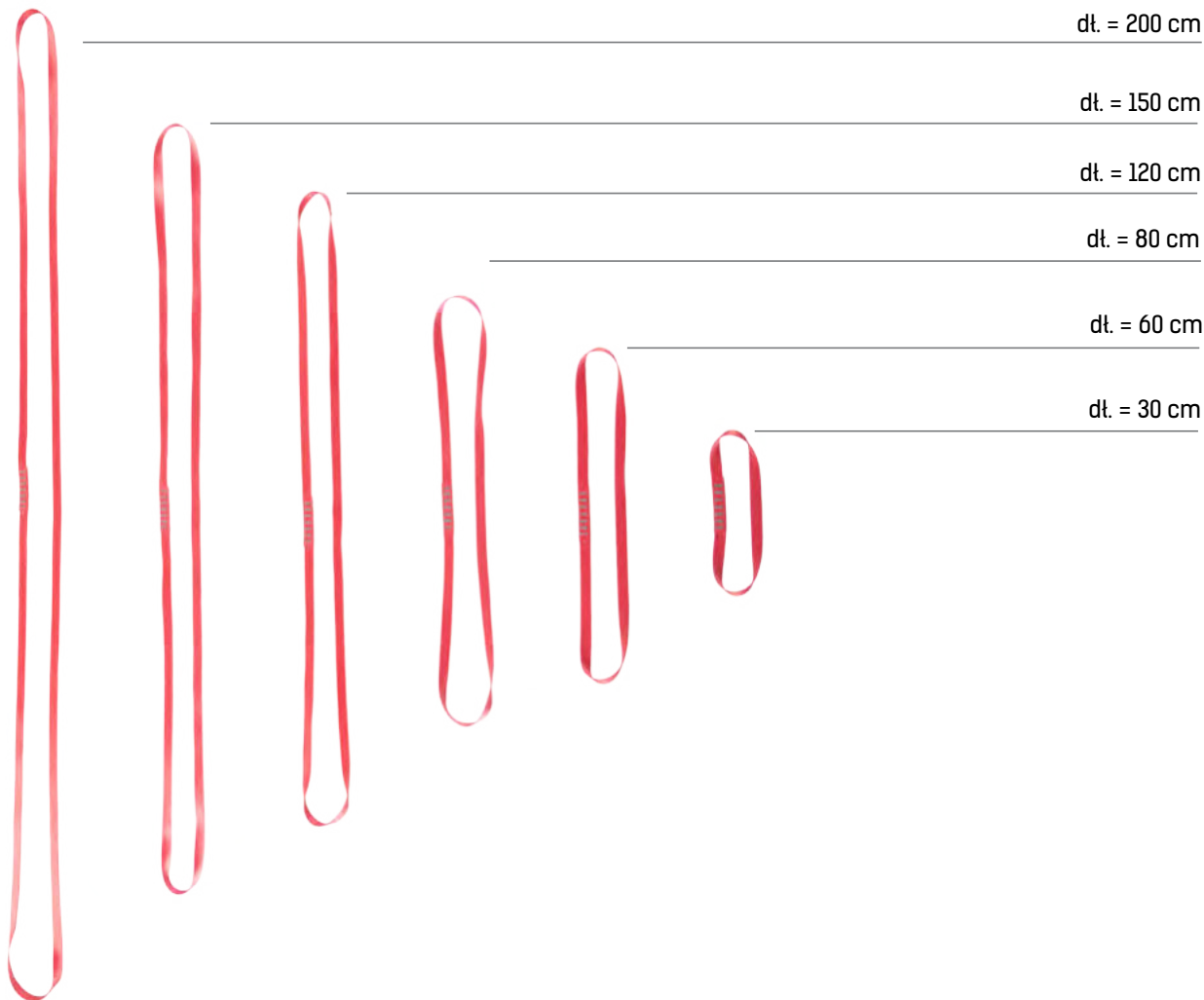


AZ 900

Zaczepek taśmowy

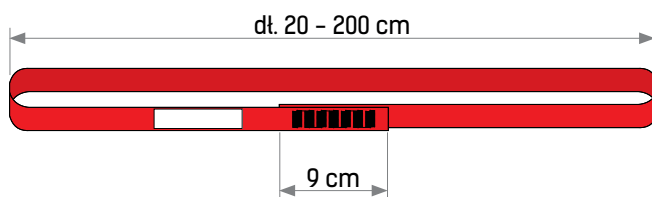
EN 354, EN 566, EN 795 TYP B

nr kat.: AZ 900



Zaczepek taśmowy AZ 900 stanowi:

1. składnik sprzętu chroniącego przed upadkiem z wysokości - wraz z amortyzatorem bezpieczeństwa (np. ABM) - podzespół łącząco-amortyzujący wg EN 354,
2. składnik sprzętu chroniącego przed upadkiem z wysokości, służy do przyłączenia podzespołu łącząco-amortyzującego do punktu konstrukcji stałej.



PARAMETRY

Materiał:	poliester
Szerokość taśmy:	21 mm
Długość:	30 cm ÷ 200 cm

DŁUGOŚĆ

30 cm
60 cm
80 cm
120 cm
150 cm
200 cm

CECHY SZCZEGÓLNE



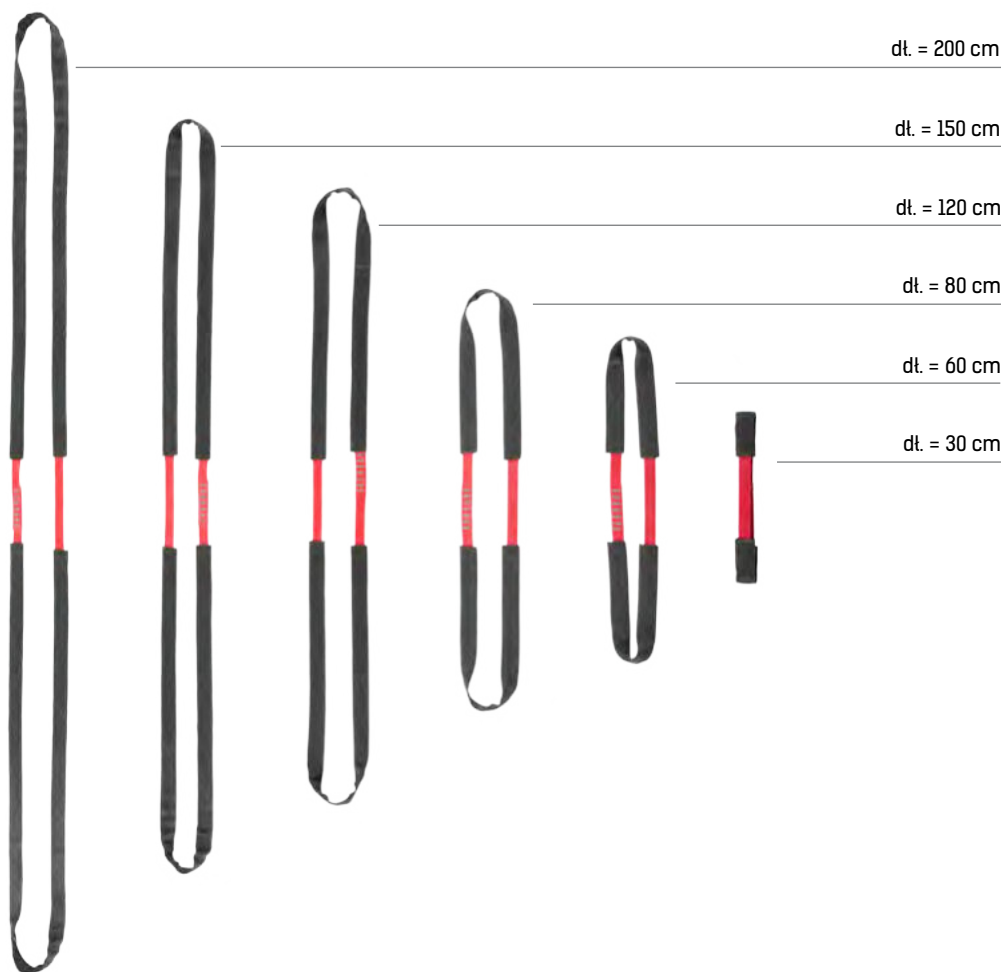
DOPUSZCZONE
DO PRACY W STREFACH
ZAGROŻONYCH WYBUCHEM

AZ 900R

Zaczep taśmowy

EN 354, EN 566, EN 795 TYP B

nr kat.: AZ 900R



Zaczep taśmowy AZ 900R stanowi: składnik sprzętu chroniącego przed upadkiem z wysokości - wraz z amortyzatorem bezpieczeństwa (np. ABM) - podzespół łącząco-amortyzujący wg EN 354, składnik sprzętu chroniącego przed upadkiem z wysokości, służący do przyłączenia podzespołu łącząco- amortyzującego do punktu konstrukcji stałej.

PARAMETRY

Materiał:	taśma - poliester rękaw - poliester
Szerokość taśmy:	21 mm
Szerokość rękawa ochronnego:	35 mm
Długość:	30 cm ÷ 200 cm

DŁUGOŚĆ

30 cm

60 cm

80 cm

120 cm

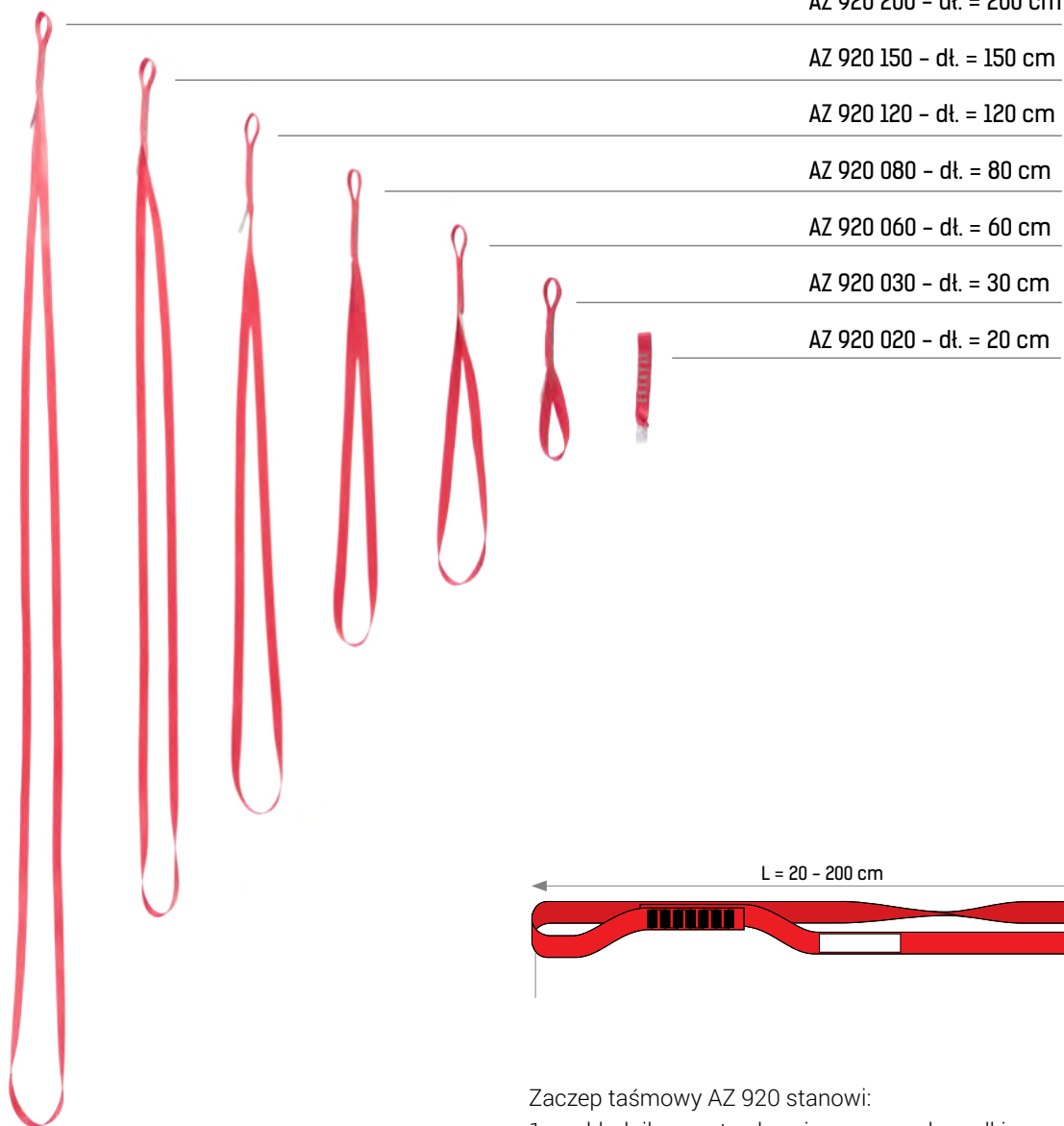
150 cm

200 cm

CECHY SZCZEGÓLNE



DOPUSZCZONE
DO PRACY W STREFACH
ZAGROŻONYCH WYBUCEM



PARAMETRY

Materiał:	poliester
Szerokość taśmy:	20 mm
Długość:	20 cm ÷ 2 m

CECHY SZCZEGÓLNE

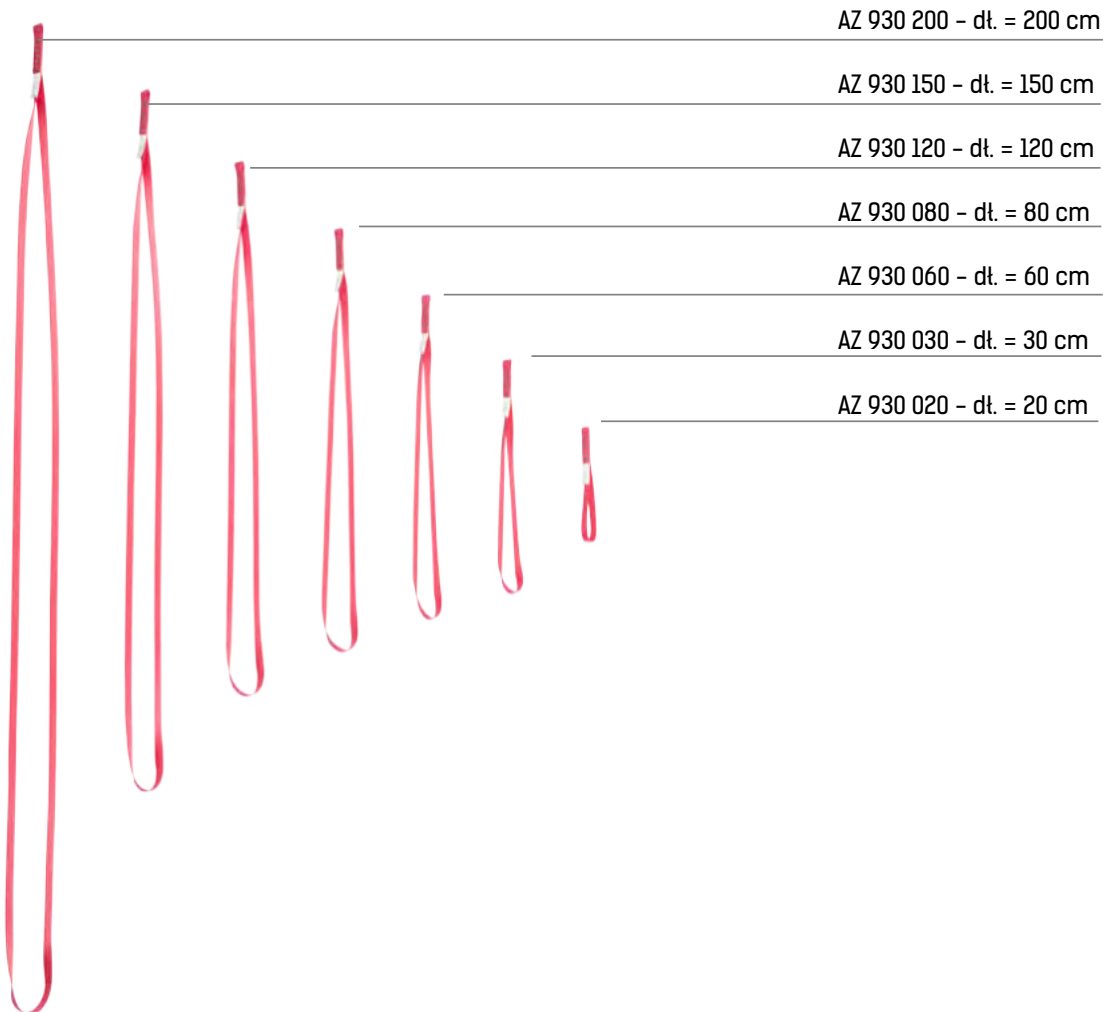


DOPUSZCZONE
DO PRACY W STREFACH
ZAGROŻONYCH WYBUHEM

Zaczepek taśmowy AZ 920 stanowi:

1. składnik sprzętu chroniącego przed upadkiem z wysokości - wraz z amortyzatorem bezpieczeństwa (np. ABM) - podzespół łącząco-amortyzujący wg EN 354,
2. składnik sprzętu chroniącego przed upadkiem z wysokości, służący do przyłączenia podzespołu łącząco-amortyzującego do punktu konstrukcji stałej.

DŁUGOŚĆ	DŁUGOŚĆ
20 cm	120 cm
30 cm	150 cm
60 cm	200 cm
80 cm	



AZ 930 200 - dł. = 200 cm

AZ 930 150 - dł. = 150 cm

AZ 930 120 - dł. = 120 cm

AZ 930 080 - dł. = 80 cm

AZ 930 060 - dł. = 60 cm

AZ 930 030 - dł. = 30 cm

AZ 930 020 - dł. = 20 cm

Zaczepek taśmowy AZ 930 stanowi:

1. składnik sprzętu chroniącego przed upadkiem z wysokości - wraz z amortyzatorem bezpieczeństwa (np. ABM) - podzespół łącząco-amortyzujący wg EN 354,
2. składnik sprzętu chroniącego przed upadkiem z wysokości, służący do przyłączenia podzespołu łącząco- amortyzującego do punktu konstrukcji stałej.



PARAMETRY

Materiał:	poliester
Szerokość taśmy:	20 mm
Długość:	20 cm ÷ 2 m

CECHY SZCZEGÓLNE



DOPUSZCZONE
DO PRACY W STREFACH
ZAGROŻONYCH WYBUCHEM

DŁUGOŚĆ

30 cm

60 cm

80 cm

120 cm

150 cm

200 cm

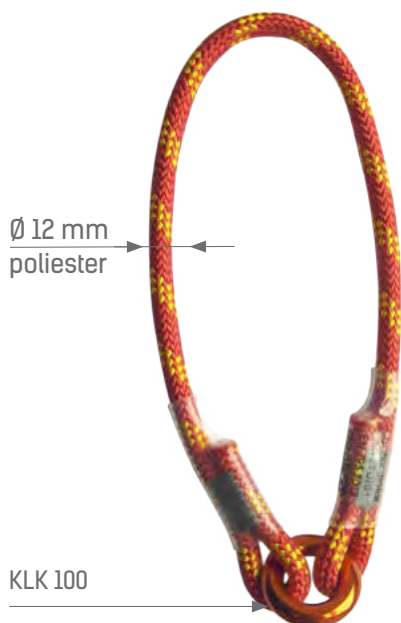
TU 701

Prusik

EN 795

nr kat.: TU 701

CE



CECHY SZCZEGÓLNE



DOPUSZCZONE
DO PRACY W STREFACH
ZAGROŻONYCH WYBUCEM

PARAMETRY

Materiał:	poliester
Średnica liny:	Ø 12 mm
Długości:	80 cm, 85 cm, 90 cm, 100 cm

DŁUGOŚĆ

80 cm

85 cm

90 cm

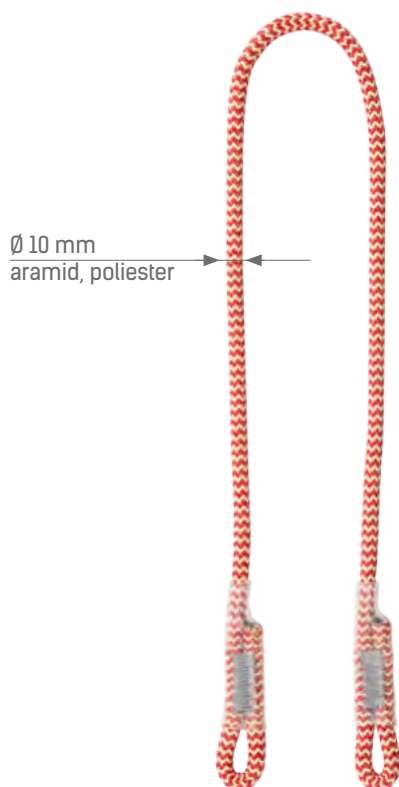
100 cm

TU 810

Prusik

EN 795 TYP B

nr kat.: TU 810



PARAMETRY

Materiał:	aramid, poliester
Średnica liny:	Ø 10 mm
Długości:	80 cm, 85 cm, 90 cm, 100 cm

CECHY SZCZEGÓLNE



DOPUSZCZONE
DO PRACY W STREFACH
ZAGROŻONYCH WYBUCEM

DŁUGOŚĆ

80 cm

85 cm

90 cm

100 cm

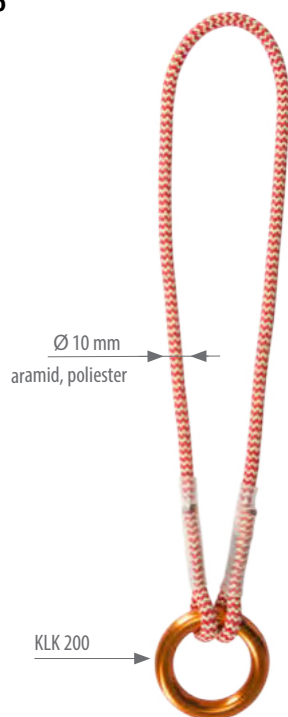
TU 811

Prusik

EN 795

nr kat.: TU 811

CE



CECHY SZCZEGÓLNE



DOPUSZCZONE
DO PRACY W STREFACH
ZAGROŻONYCH WYBUCEM

PARAMETRY

Materiał:	aramid, poliester
Średnica liny:	Ø 10 mm
Długości:	80 cm, 85 cm, 90 cm, 100 cm

DŁUGOŚĆ

80 cm

85 cm

90 cm

100 cm

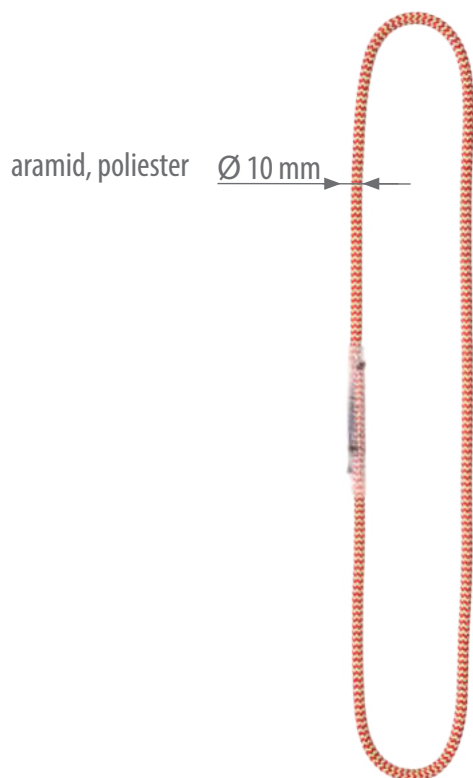
TU 812

Prusik

EN 795 TYP B

nr kat.: TU 812

CE



PARAMETRY

Materiał:	aramid, poliester
Średnica liny:	Ø 10 mm
Długości:	80 cm, 85 cm, 90 cm, 100 cm

CECHY SZCZEGÓLNE



DOPUSZCZONE
DO PRACY W STREFACH
ZAGROŻONYCH WYBUCEM

DŁUGOŚĆ

80 cm

85 cm

90 cm

100 cm