

# Pasy i urządzenia do pracy w podparciu

Pasy do pracy w podparciu

338

Urządzenie do ustalania pozycji przy pracy

342

# PB 10

## Pas do pracy w podparciu

EN 358

nr kat.: AP 010

CE



Pas wyposażony w odpowiednio profilowaną poduszkę, klamrę spinająco-regulacyjną oraz boczne klamry zaczepowe. Pas do pracy w podparciu PB 10 stanowi uzupełnienie sprzętu chroniącego przed upadkiem z wysokości i służy do zapobiegania wystąpieniu upadku z wysokości podczas pracy na słupach, drzewach, konstrukcjach budowlanych itp.

### PARAMETRY

Taśmy: poliamid/poliester 45 mm

Klamry: stal ocynkowana

Nici: poliester

ROZMIAR

WAGA

M-XL (średni)

460 g

XXL (duży)

480 g

# PB 11

## Pas do pracy w podparciu

EN 358

nr kat.: AP 011

CE



Pas wyposażony w odpowiednio profilowaną poduszkę, klamrę spinająco-regulacyjną oraz boczne klamry zaczepowe i tylną klamrę zaczepową. Pas do pracy w podparciu PB 11 stanowi uzupełnienie sprzętu chroniącego przed upadkiem z wysokości i służy do zapobiegania wystąpieniu upadku z wysokości podczas pracy na słupach, drzewach, konstrukcjach budowlanych itp.

### PARAMETRY

Taśmy: poliamid/poliester 45 mm

Klamry: stal ocynkowana

Nici: poliester

ROZMIAR

WAGA

M-XL (średni)

470 g

XXL (duży)

490 g

# PB 20

Pas do pracy w podparciu

EN 358

nr kat.: AP 020

CE



Pas wyposażony w odpowiednio profilowaną poduszkę, klamrę spinająco-regulacyjną oraz boczne klamry zaczepowe. Pas do pracy w podparciu PB 20 stanowi uzupełnienie sprzętu chroniącego przed upadkiem z wysokości i służy do zapobiegania wystąpieniu upadku z wysokości podczas pracy na słupach, drzewach, konstrukcjach budowlanych itp.

## PARAMETRY

Taśmy:	poliamid/poliester 45 mm
Klamry:	stal ocynkowana
Nici:	poliester

ROZMIAR	WAGA
M-XL (średni)	670 g
XXL (duży)	690 g

# PB 30

Pas do pracy w podparciu

EN 358

nr kat.: AP 030

CE



## PARAMETRY

Taśmy:	poliamid/poliester 45 mm
Klamry:	stal ocynkowana
Nici:	poliester

ROZMIAR	WAGA
M-XL (średni)	710 g
XXL (duży)	780 g



EN 358, EN 813

nr kat.: AP 070

CE



PREZENTACJA  
PRODUKTU

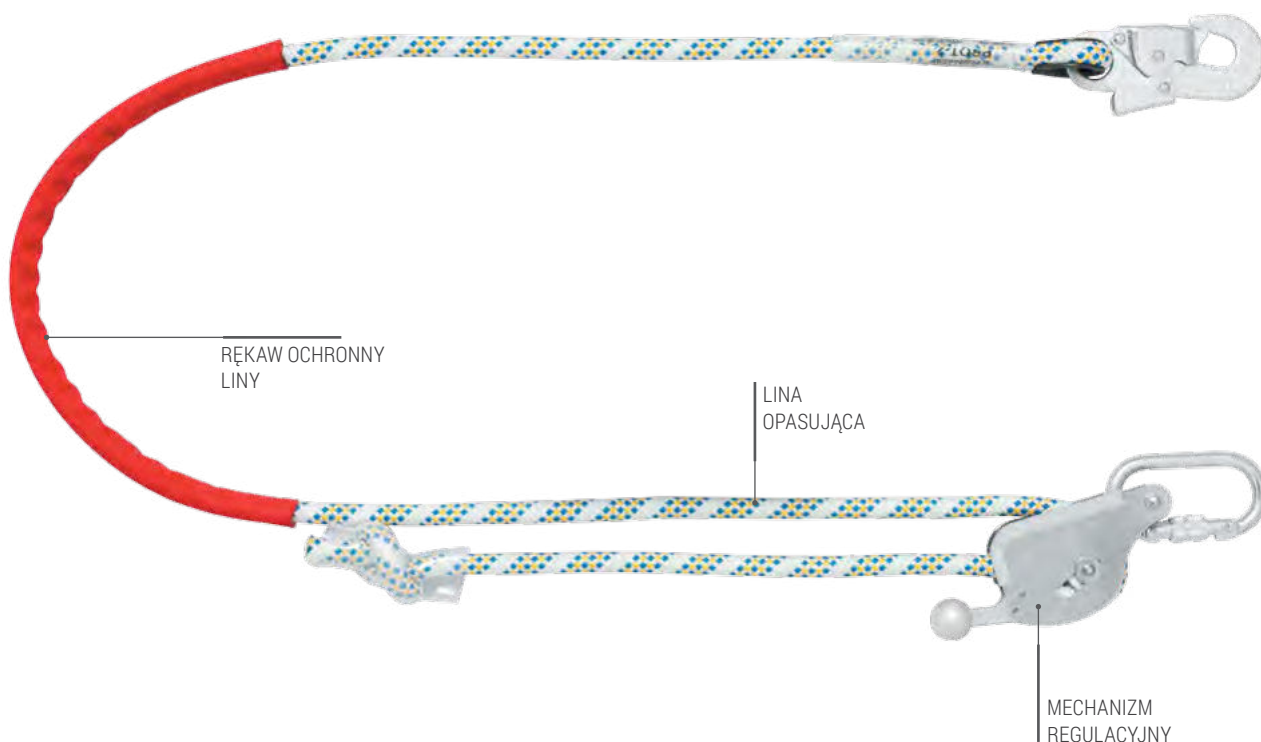
[protekt.co/pb70](http://protekt.co/pb70)



Pas wyposażony w odpowiednio profilowaną poduszkę, klamrę spinająco-regulacyjną, boczne klamry zaczepowe oraz punkt zaczepowy do pracy w podwieszeniu. Pas do pracy w podparciu i w podwieszeniu PB 70 stanowi uzupełnienie sprzętu chroniącego przed upadkiem z wysokości i służy do zapobiegania wystąpieniu upadku z wysokości podczas pracy na słupach, drzewach, konstrukcjach budowlanych itp.

### PARAMETRY

Taśmy:	poliamid
Klamry:	stal ocynkowana
Nici:	poliester
ROZMIAR	WAGA
M-XL (średni)	990 g
XXL (duży)	1020 g



### PARAMETRY

<b>Lina opasująca:</b>	lina poliestrowa o średnicy $\varnothing$ 14 mm
<b>Mechanizm regulacyjny:</b>	stal nierdzewna, zatrzaśnik AZ 011
<b>Rękaw ochronny liny:</b>	tkanina powlekana
<b>Zakończenia liny:</b>	wolny koniec, kausza z zatrzaśnikiem AZ 002

Urządzenie do pracy w podparciu PROT 2 sprzedawane w komplecie z zatrzaśnikami stalowymi AZ 002 (otwarcie 19 mm) i AZ 011 (otwarcie 18 mm)

NR KAT.:	DŁUGOŚĆ
AF 201 020	2,0 m
AF 201 025	2,5 m
AF 201 030	3,0 m
AF 201 040	4,0 m
AF 201 050	5,0 m
AF 201 100	10,0 m
AF 201 200	20,0 m



Urządzenie do pracy w podparciu PROT 3 sprzedawane w komplecie z zatrzaśnikami stalowymi AZ 002 (otwarcie 19 mm) i AZ 011 (otwarcie 18 mm).

### PARAMETRY

<b>Lina opasująca:</b>	lina poliestrowa o średnicy $\varnothing$ 14 mm
<b>Mechanizm regulacyjny:</b>	stop aluminium, zatrzaśnik AZ 011
<b>Rękaw ochronny liny:</b>	tkanina powlekana
<b>Zakończenia liny:</b>	wolny koniec, kausza z zatrzaśnikiem AZ 002

NR KAT.:	DŁUGOŚĆ
AF 130 020	2,0 m
AF 130 025	2,5 m
AF 130 030	3,0 m
AF 130 050	5,0 m
AF 130 100	10 m
AF 130 150	15 m
AF 130 200	20 m

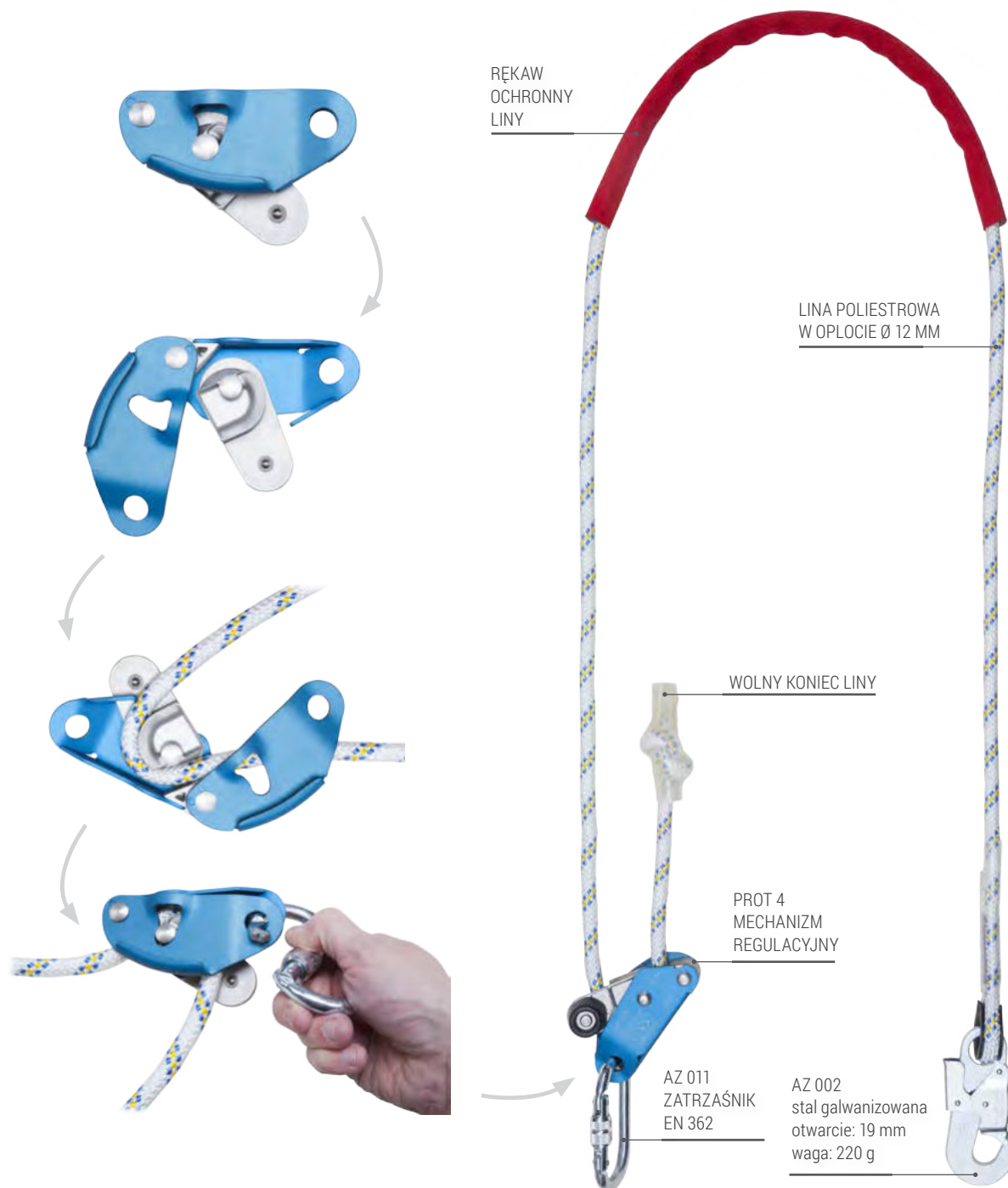
# PROT 4

Urządzenie do ustalania pozycji przy pracy

EN 358

nr kat.: AF 104

CE



Urządzenie do pracy w podparciu PROT 4 sprzedawane w komplecie z zatrzaskami stalowymi AZ 002 (otwarcie 19 mm) i AZ 011 (otwarcie 18 mm).

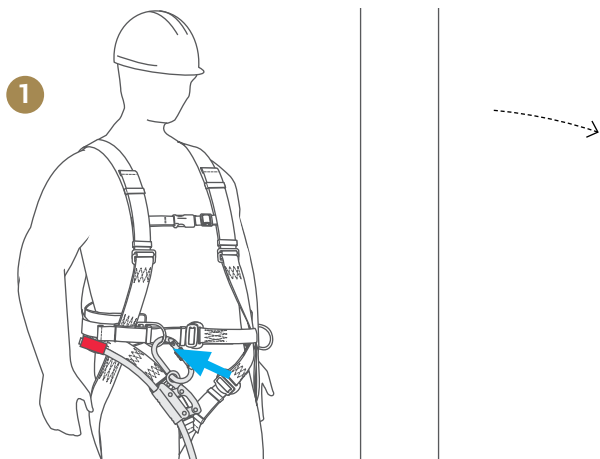
## PARAMETRY

<b>Lina opasująca:</b>	lina poliestrowa w oplocie o średnicy $\varnothing$ 12 mm
<b>Mechanizm regulacyjny:</b>	aluminium, zatrzask AZ 011
<b>Rękaw ochronny liny:</b>	tkanina powlekana
<b>Zakończenia liny:</b>	wolny koniec, kausza z zatrzaskiem AZ 002

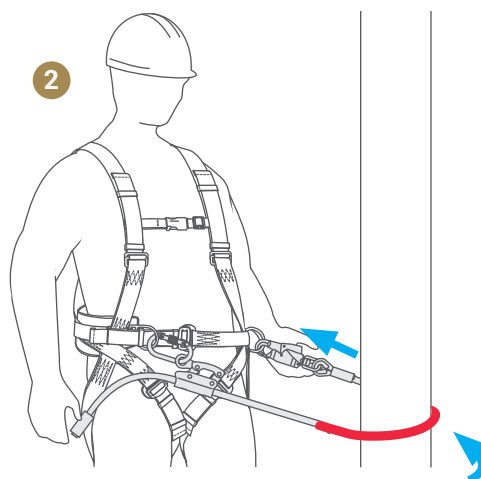
NR KAT.: DŁUGOŚĆ

AF 104 020	2,0 m
AF 104 025	2,5 m
AF 104 030	3,0 m
AF 104 040	4,0 m
AF 104 050	5,0 m
AF 104 100	10,0 m
AF 104 200	20,0 m

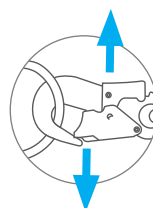
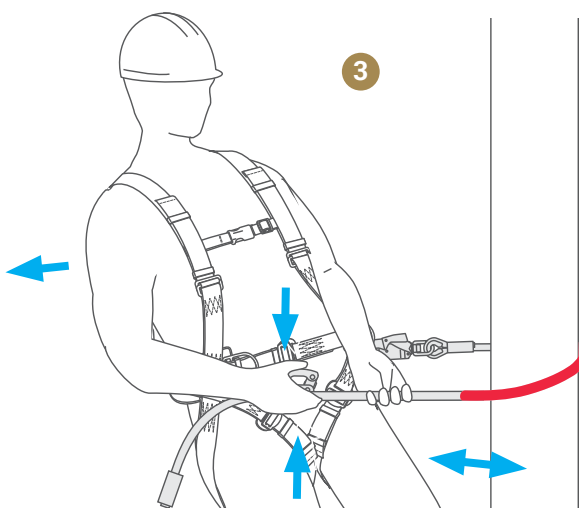




1  
Połącz zatrzaśnik z regulatorem liny do prawej klamry zaczepowej pasa do pracy w podparciu (lub do lewej w przypadku pracownika leworęcznego).

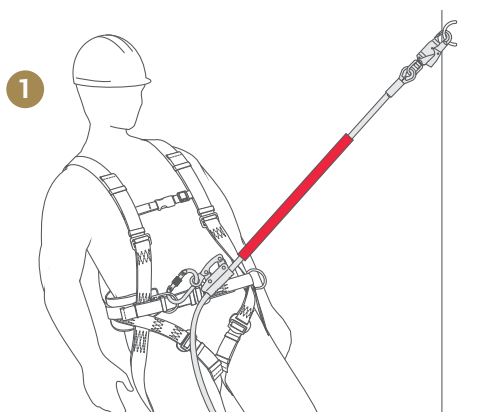


2  
Owiń linę wokół elementu konstrukcyjnego i przy-  
mocuj zatrzaśnik z regulatorem liny do lewej klamry  
zaczepowej pasa do pracy w podparciu (lub do prawej  
w przypadku pracownika leworęcznego).

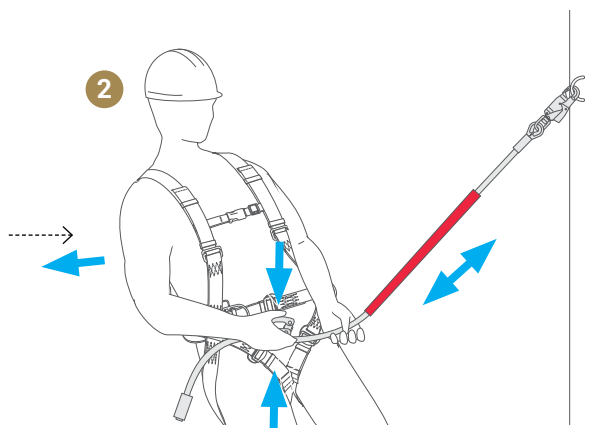


**Konieczne  
zabezpiecz zamknięcie  
zatrzaśnika blokadą**

3  
Za pomocą regulatora liny dopasuj długość i naciągnięcie  
liny, aby zapewnić stabilną pozycję pracy i ograniczyć  
swobodny upadek pracownika. Odległość swobodnego  
spadania nie powinna przekraczać 0,6 m.



1  
Przypnij zatrzaśnik do punktu kotwiczenia  
znajdującego się powyżej poziomu pasa.



2  
Za pomocą regulatora liny dopasuj długość i naciągnięcie  
liny, aby zapewnić stabilną pozycję pracy i ograniczyć  
swobodny upadek pracownika. Odległość swobodnego  
spadania nie powinna przekraczać 0,6 m.

# PROT 6

Urządzenie do ustalania pozycji przy pracy

EN 358

nr kat.: AF 106

CE



## PARAMETRY

<b>Lina opasująca:</b>	lina kręcona poliestrowa o średnicy $\varnothing$ 16 mm
<b>Mechanizm regulacyjny:</b>	stop aluminium
<b>Rękaw ochronny liny:</b>	tkanina powlekana
<b>Zakończenia liny:</b>	kausza

NR KAT.:	DŁUGOŚĆ
AF 106 020	2,0 m
AF 106 025	2,5 m
AF 106 030	3,0 m
AF 106 050	5,0 m
AF 106 100	10,0 m
AF 106 150	15,0 m
AF 106 200	20,0 m

# PROT 10

Urządzenie do ustalania pozycji przy pracy

EN 358

nr kat.: AF 150

CE



PREZENTACJA  
PRODUKTU

[protekt.co/prot10](http://protekt.co/prot10)



Urządzenie do pracy w podparciu PROT 10 sprzedawane w komplecie z zatrzaśnikami stalowymi AZ 060 (otwarcie 21 mm) i AZ 011 (otwarcie 18 mm).

## PARAMETRY

<b>Lina opasująca:</b>	lina stalowa w oplocie poliestrowym o średnicy $\varnothing$ 16 mm
<b>Mechanizm regulacyjny:</b>	stal chromowana, zatrzaśnik AZ 011
<b>Rękaw ochronny liny:</b>	tkanina powlekana
<b>Zakończenia liny:</b>	mocne zagięty aluminium, zatrzaśnik AZ 060

NR KAT.:	DŁUGOŚĆ
AF 150 200	2,0 m
AF 150 300	3,0 m
AF 150 400	4,0 m
AF 150 500	5,0 m

# PROT 10S

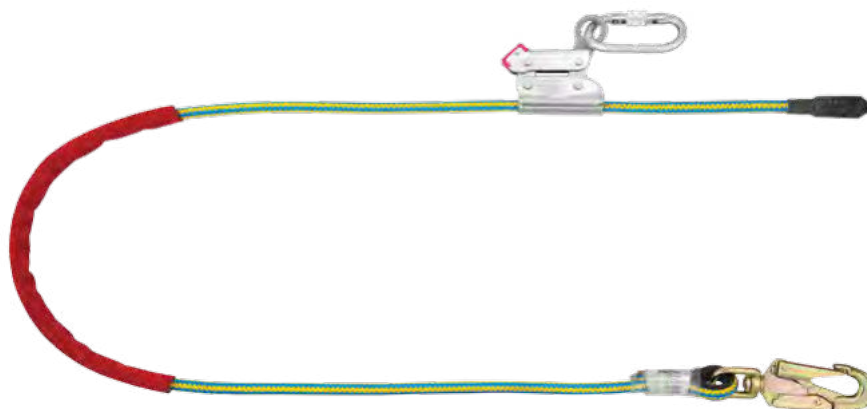
Urządzenie do ustalania pozycji przy pracy

EN 358

nr kat.: AF 151



PROT 10S do ustalania pozycji przy pracy zgodne z normą EN 358 z zatrzaskami AZ 060 (otwarcie 21 mm) i AZ 011 (otwarcie 18 mm). PROT 10S posiada mechanizm regulacyjny wykonany ze stali nierdzewnej.



## PARAMETRY

		NR KAT.:	DŁUGOŚĆ
Lina opasująca:	lina stalowa w oplocie poliestrowym o średnicy $\varnothing$ 16 mm	AF 151 200	2,0 m
Mechanizm regulacyjny:	stal nierdzewna, zatrzask AZ 011	AF 151 300	3,0 m
Rękaw ochronny liny:	tkanina powlekana	AF 151 400	4,0 m
Zakończenia liny:	mocne zagnioty aluminiowe, zatrzask AZ 060	AF 151 500	5,0 m

# PROT 11

Urządzenie do ustalania pozycji przy pracy

EN 358

nr kat.: AF 101



PREZENTACJA  
PRODUKTU

[protekt.co/prot11](http://protekt.co/prot11)



Urządzenie do pracy w podparciu PROT 11 sprzedawane w komplecie z zatrzaskami stalowymi AZ 002 (otwarcie 19 mm) i AZ 011 (otwarcie 18 mm)

## PARAMETRY

Lina opasująca:	lina poliestrowa w oplocie o średnicy $\varnothing$ 12 mm
Mechanizm regulacyjny:	stal niklowana, zatrzask AZ 011
Rękaw ochronny liny:	tkanina powlekana
Zakończenia liny:	wolny koniec, kausza z zatrzaskiem AZ 002

NR KAT.:	DŁUGOŚĆ
AF 101 020	2,0 m
AF 101 025	2,5 m
AF 101 030	3,0 m
AF 101 050	5,0 m
AF 101 100	10,0 m
AF 101 150	15,0 m
AF 101 200	20,0 m

# PROT 22

Urządzenie do ustalania pozycji przy pracy

EN 358

nr kat.: AF 222

CE



Urządzenie do pracy w podparciu PROT 22 sprzedawanej w komplecie z zatrzaśnikami stalowymi AZ 002 (otwarcie 19 mm) i AZ 011 (otwarcie 18 mm)

## PARAMETRY

<b>Lina opasująca:</b>	lina poliestrowa w oplocie o średnicy $\varnothing$ 12 mm
<b>Mechanizm regulacyjny:</b>	stal nierdzewna, zatrzaśnik AZ 011
<b>Rękaw ochronny liny:</b>	tkanina powlekana
<b>Zakończenia liny:</b>	wolny koniec, kausza z zatrzaśnikiem AZ 002

NR KAT.:	DŁUGOŚĆ
AF 222 020	2,0 m
AF 222 025	2,5 m
AF 222 030	3,0 m
AF 222 050	5,0 m
AF 222 100	10,0 m
AF 222 150	15,0 m
AF 222 200	20,0 m

# PROT 30

Urządzenie do ustalania pozycji przy pracy

EN 358

nr kat.: AF 160

CE



Urządzenie do pracy w podparciu PROT 30 sprzedawane w komplecie z zatrzaśnikami stalowymi AZ 060 (otwarcie 21 mm) i AZ 011 (otwarcie 18 mm)

## PARAMETRY

	NR KAT.:	DŁUGOŚĆ	
<b>Lina opasująca:</b>	lina stalowa w oplocie poliestrowym o średnicy $\varnothing$ 16 mm	AF 160 200	2,0 m
<b>Mechanizm regulacyjny:</b>	stopy lekkie, zatrzaśnik AZ 011	AF 160 300	3,0 m
<b>Rękaw ochronny liny:</b>	tkanina powlekana	AF 160 400	4,0 m
<b>Zakończenia liny:</b>	mocne zagnioty aluminiowe, zatrzaśnik AZ 060	AF 160 500	5,0 m

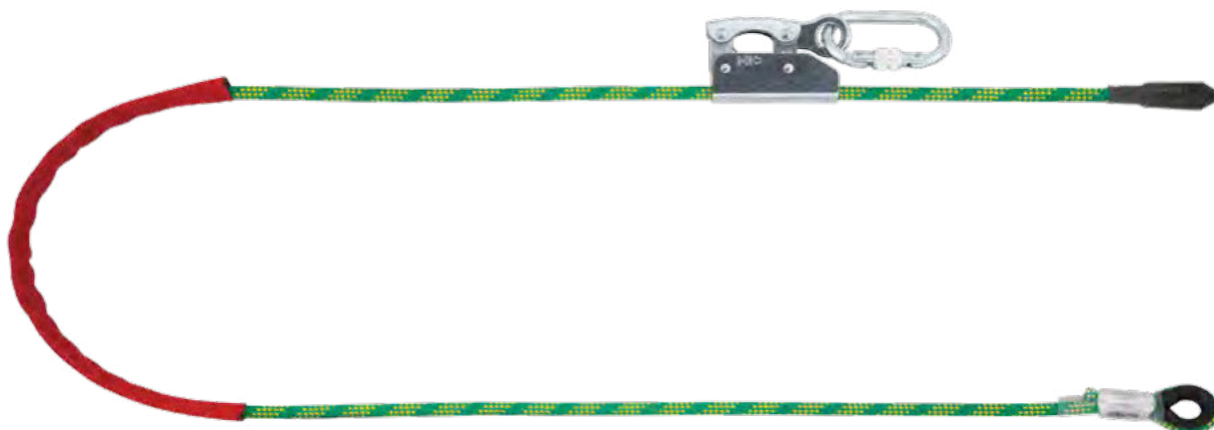
# PROT 40

Urządzenie do ustalania pozycji przy pracy

EN 358

nr kat.: AF 140

CE



## PARAMETRY

		NR KAT.:	DŁUGOŚĆ
Lina opasująca:	lina stalowa w oplocie poliestrowym o średnicy $\varnothing$ 11,4 mm	AF 140 200	2,0 m
Mechanizm regulacyjny:	stal chromowana, zatrzask AZ 011	AF 140 300	3,0 m
Rękaw ochronny liny:	tkanina powlekana	AF 140 400	4,0 m
Zakończenia liny:	mocne zagnioty aluminiowe	AF 140 500	5,0 m

# PROT 70

Urządzenie do ustalania pozycji przy pracy

EN 358

nr kat.: AF 170

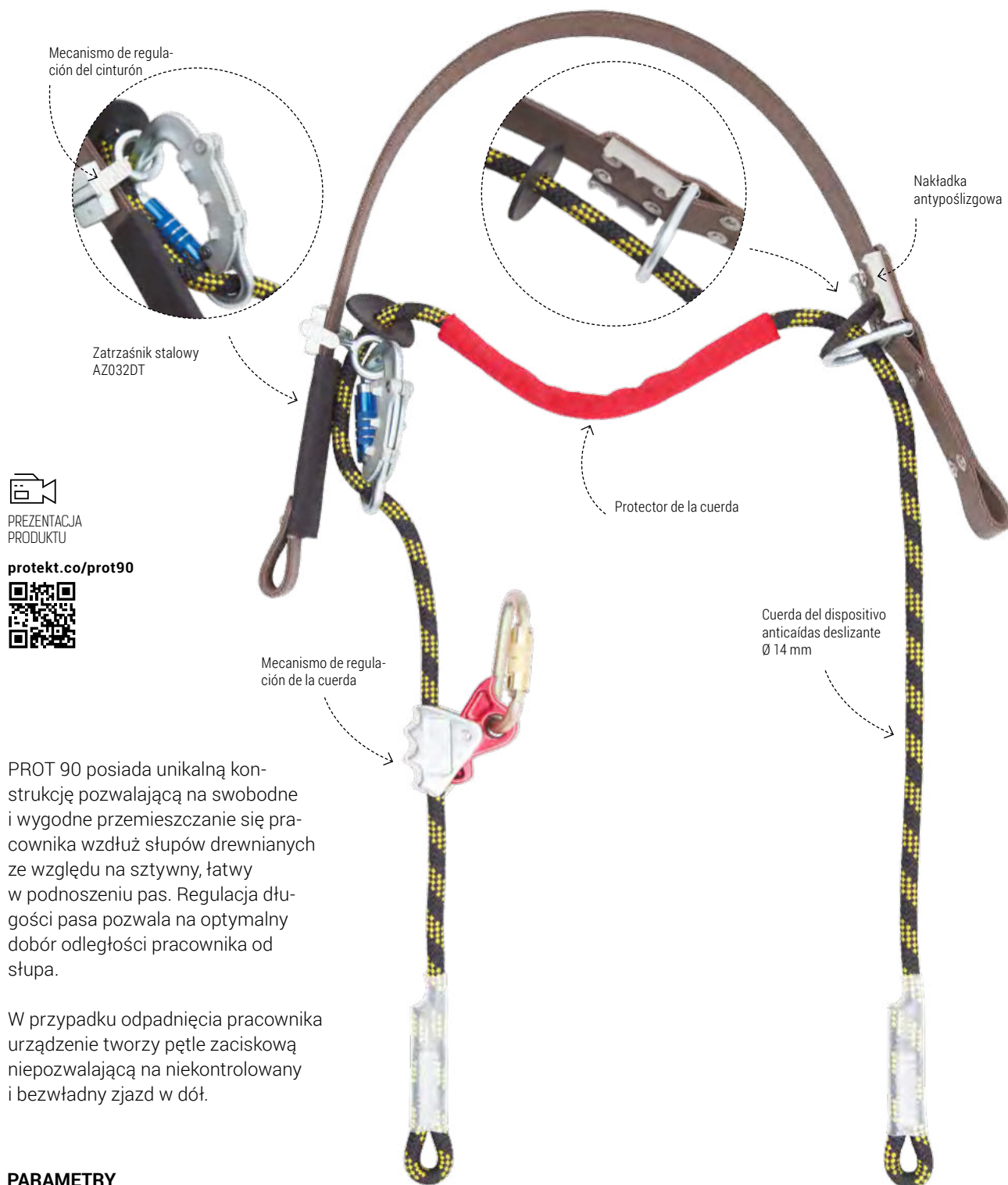
CE



## PARAMETRY

		NR KAT.:	DŁUGOŚĆ
Lina opasująca:	lina stalowa kręcona w oplocie polipropylenowym o średnicy $\varnothing$ 16 mm	AF 170 200	2,0 m
Mechanizm regulacyjny:	stal nierdzewna, zatrzask AZ 011	AF 170 300	3,0 m
Rękaw ochronny liny:	tkanina powlekana	AF 170 400	4,0 m
Zakończenia liny:	zagnioty aluminiowe, zatrzask AZ 060	AF 170 500	5,0 m





PROT 90 posiada unikalną konstrukcję pozwalającą na swobodne i wygodne przemieszczanie się pracownika wzdłuż słupów drewnianych ze względu na sztywne, łatwy w podnoszeniu pas. Regulacja długości pasa pozwala na optymalny dobór odległości pracownika od słupa.

W przypadku odpadnięcia pracownika urządzenie tworzy pętlę zaciskową niepozwalającą na niekontrolowany i bezwładny zjazd w dół.

### PARAMETRY

<b>Lina urządzenia zaciskowego:</b>	lina poliestrowa o średnicy Ø 14 mm
<b>Długość liny urządzenia zaciskowego:</b>	2,0 m
<b>Mechanizm regulacyjny pasa:</b>	stal ocynkowana
<b>Rękaw ochronny liny:</b>	tkanina powlekana
<b>Pas płaski antypoślizgowy:</b>	szerokość 44 mm, grubość 6 mm, długość 1,0 m

NR KAT.:

AF 190

# TU 010

Urządzenie do ustalania pozycji przy pracy

EN 358

nr kat.: TU 010

CE



## PARAMETRY

<b>Lina opasująca:</b>	lina stalowa w oplocie poliestrowym o średnicy $\varnothing$ 11,4 mm
<b>Zakończenia liny:</b>	mocne zagnioty aluminiowe
<b>Rękaw ochronny liny:</b>	tkanina powlekana

NR KAT.:	DŁUGOŚĆ
TU 010 20	2,0 m
TU 010 30	3,0 m
TU 010 40	4,0 m
TU 010 50	5,0 m

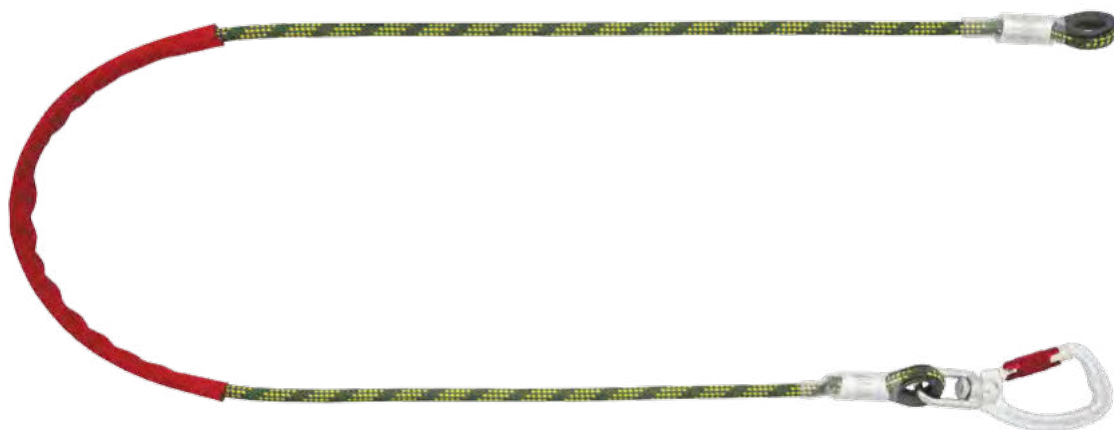
# TU 011

Urządzenie do ustalania pozycji przy pracy

EN 358

nr kat.: TU 011

CE



## PARAMETRY

<b>Lina opasująca:</b>	lina stalowa w oplocie poliestrowym o średnicy $\varnothing$ 11,4 mm
<b>Zakończenia liny:</b>	mocne zagnioty aluminiowe, z jednej strony zatrzasknik aluminiowy AZ032DT z potrójną blokadą wyposażony w krętlik
<b>Rękaw ochronny liny:</b>	tkanina powlekana

NR KAT.:	DŁUGOŚĆ
TU 011 20	2,0 m
TU 011 30	3,0 m
TU 011 40	4,0 m
TU 011 50	5,0 m

# AF 500

Taśma do ustalania pozycji przy pracy

EN 358

nr kat.: AF 500

CE



PRESENTACIÓN DEL PRODUCTO

protekt.co/af500



## CECHY SZCZEGÓLNE



DOPUSZCZONE  
DO PRACY W STREFACH  
ZAGROŻONYCH WYBUCEM

Taśma do ustalania pozycji przy pracy  
o regulowanej długości, max. długość 2 m.

## PARAMETRY

Szerokość taśmy: 30 mm

NR KAT.:

AF 500 bez zatrzaskników

AF 500 z dwoma zatrzasknikami AZ 011

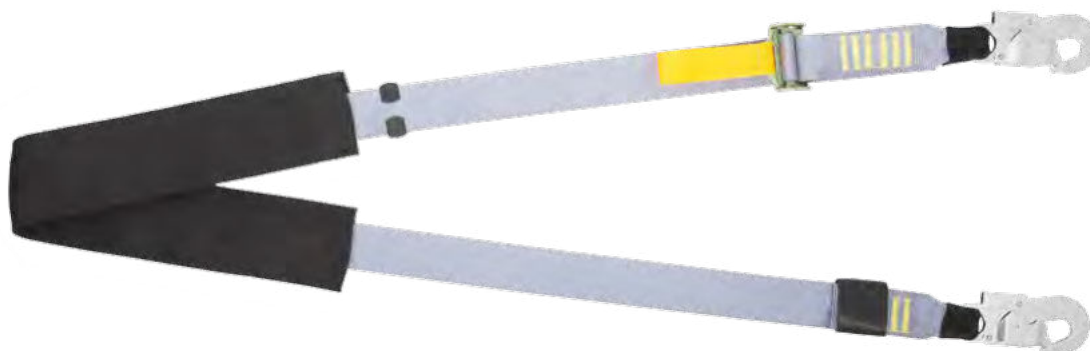
# AF 600, AF 610

Taśma do ustalania pozycji przy pracy

EN 358

nr kat.: AF 600, AF 610

CE



Taśma do ustalania pozycji przy pracy o regulowanej  
długości, max. długość 300 cm.

AF 600 - KLAMRA STALOWA

AF 600 bez zatrzaskników

AF 600 z dwoma zatrzasknikami AZ 002

## PARAMETRY

Szerokość taśmy: 45 mm

AF 610 - KLAMRA ALUMINIOWA

AF 610 bez zatrzaskników

AF 610 z dwoma zatrzasknikami AZ 002







A grayscale photograph of a utility worker climbing a metal lattice tower. The worker is wearing a hard hat, safety harness, and work clothes. The background is a dense forest of trees.

# Słupolazy

Słupolazy

356

Części zamienne do słupolazów

361



# SP 101, SP 102

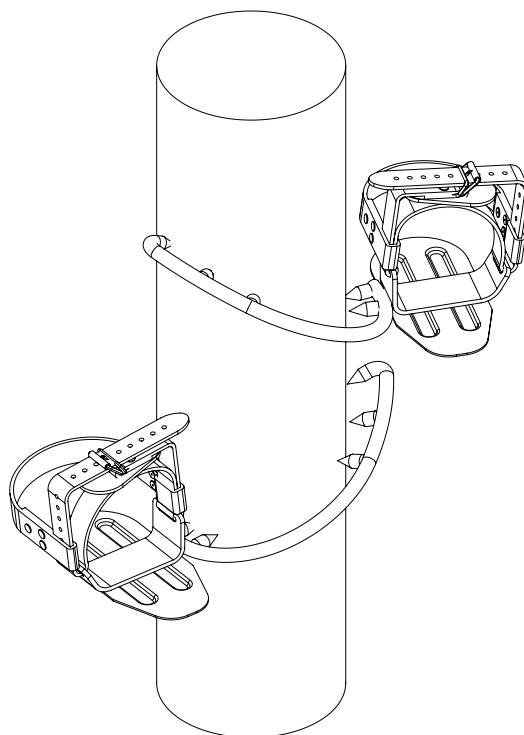
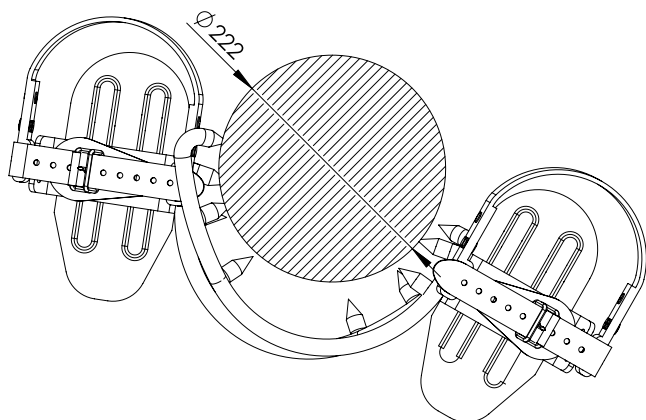
Słupolazy do słupów drewnianych D-20 i D-30

PN-E-55000

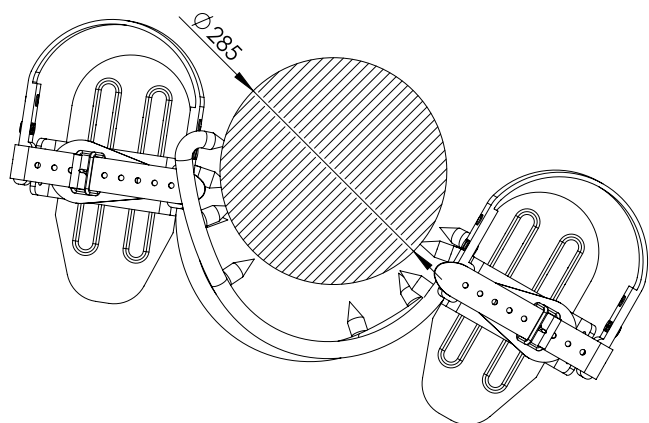
 Konstrukcja słupolazów zgodna z wytycznymi PGE - 2017



## SP 101



## SP 102



### PARAMETRY

Wykonanie: konstrukcja - stal malowana proszkowo  
paski - tkanina powlekana wodoodporna

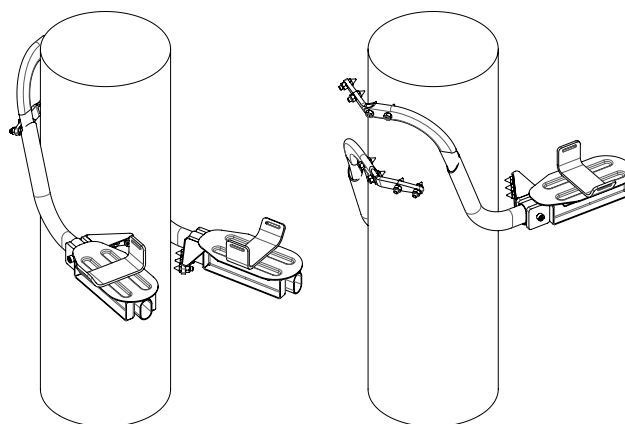
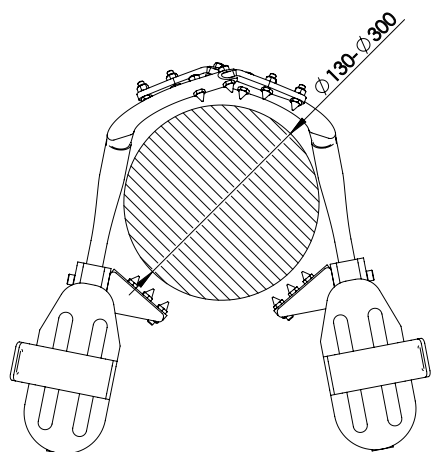
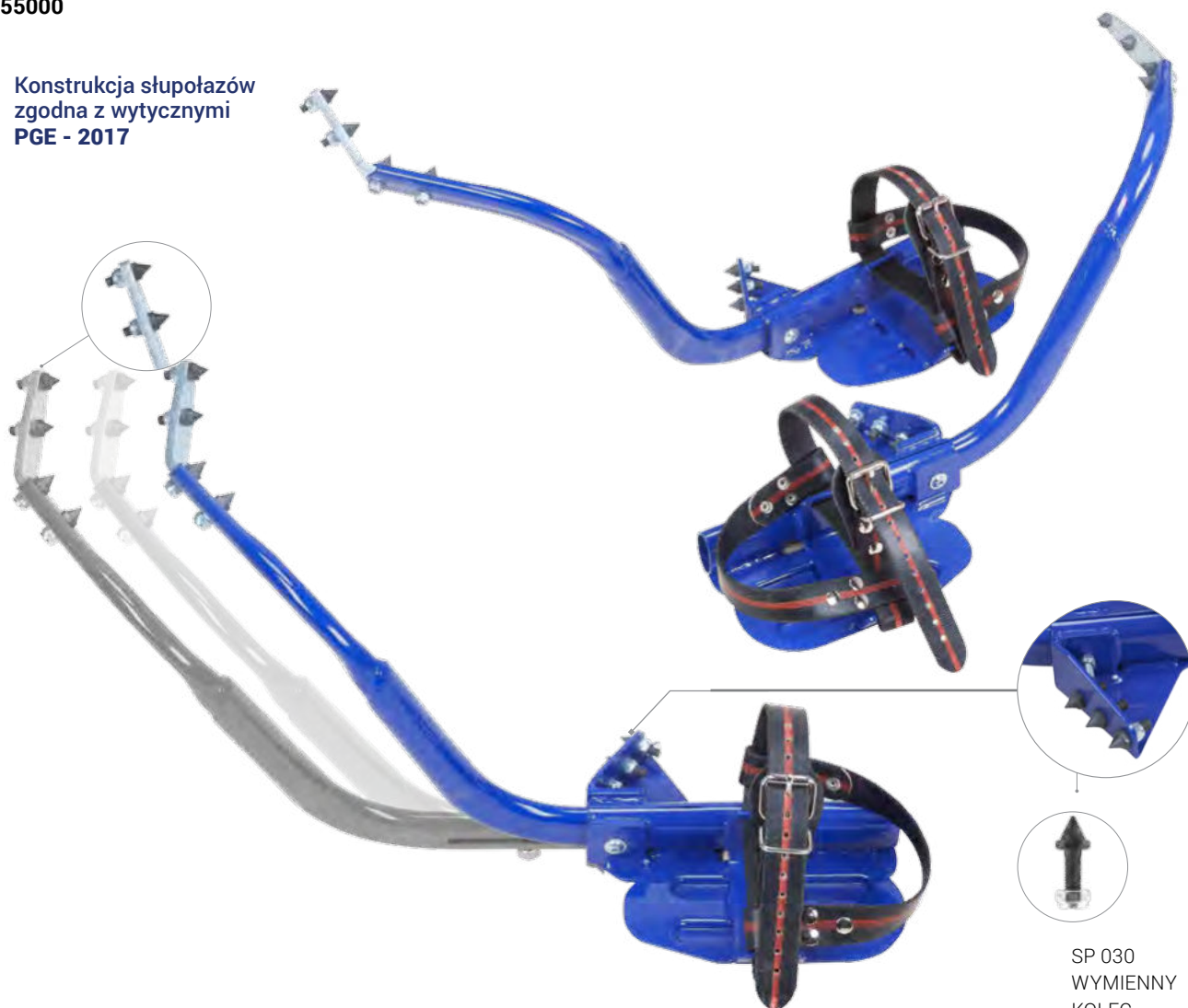
NR KAT.:		WAGA PARY
SP 101	do słupów drewnianych D-20	3,0 kg
SP 102	do słupów drewnianych D-30	3,2 kg

# SP 103

Słupolazy do słupów drewnianych typu D z regulacją

PN-E-55000

 Konstrukcja słupolazów zgodna z wytycznymi PGE - 2017



## PARAMETRY

Wykonanie: konstrukcja - stal malowana proszkowo  
paski - tkanina powlekana wodoodporna

NR KAT.: WAGA PARY

SP 103 6,30 kg

Słupolazy do słupów drewnianych typu D z płynną regulacją, przeznaczone do współpracy ze słupami drewnianymi o rozmiarach od 130-300 mm. Urządzenie wyposażone jest w wymienne hartowane kolce.

# SP 203, SP 204, SP 205

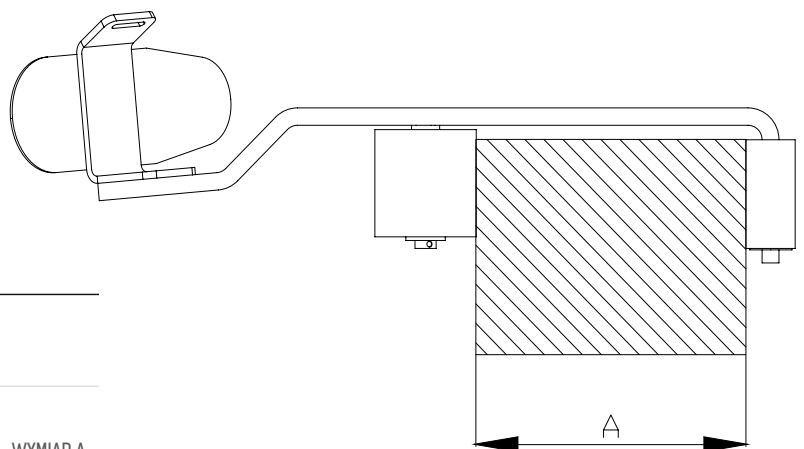
Słupolazy do słupów żelbetowych B10, B20 i B40

PN-E-55000

nr kat.: SP 203, SP 204, SP 205



Konstrukcja słupolazów  
zgodna z wytycznymi  
PGE - 2017



## PARAMETRY

Wykonanie: konstrukcja - stal malowana proszkowo  
paski - tkanina powlekana wodoodporna  
rolki - guma

NR KAT.:		WAGA PARY	WYMIAR A
SP 203	do słupów żelbetowych B10	5,0 kg	150 - 185 mm
SP 204	do słupów żelbetowych B20	5,1 kg	195 - 225 mm
SP 205	do słupów żelbetowych B40	5,2 kg	225 - 260 mm

# SP 401

## Słupolazy do słupów wirowanych

PN-E-55000

nr kat.: SP 401



Konstrukcja słupolazów zgodna z wytycznymi PGE - 2017



### PARAMETRY

Wykonanie: konstrukcja - stal malowana proszkowo  
paski - tkanina powlekana wodoodporna  
guma - guma

Słupolazy typu B0r-340/220 do słupów wirowanych, średnica 220-340 mm.

Przeznaczone do żerdzi typu:

E10,5/2,5; E10,5/4,3; E10,5/10; E10,5/12; E12/2,5; E12/4,3; E13,5/2,5; E13,5/4,3; E15/2,5; E15/4,3 oraz odpowiednich żerdzi typu EPV.

NR KAT.:

WAGA PARY

SP 401

7,60 kg

# SP 402

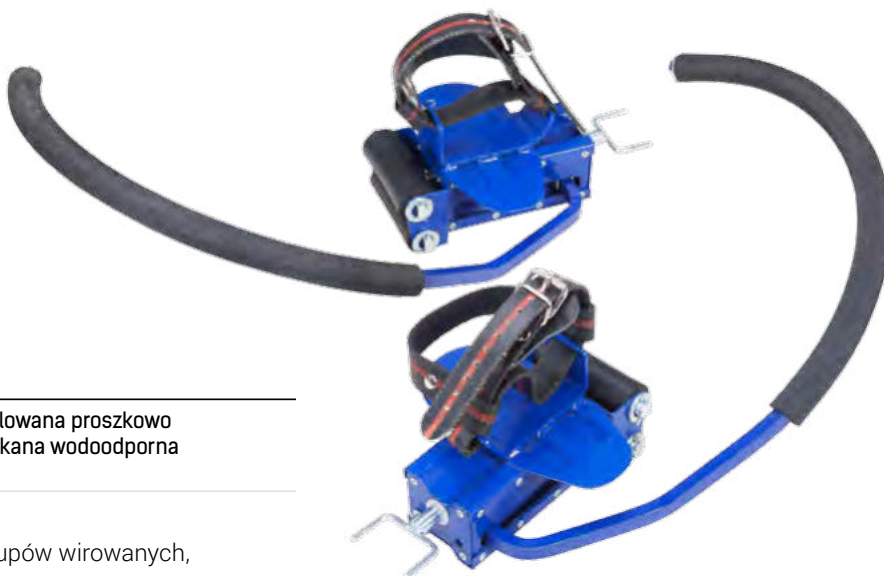
## Słupolazy do słupów wirowanych

PN-E-55000

nr kat.: SP 402



Konstrukcja słupolazów zgodna z wytycznymi PGE - 2017



### PARAMETRY

Wykonanie: konstrukcja - stal malowana proszkowo  
paski - tkanina powlekana wodoodporna  
rolki - guma

Słupolazy typu B0r-400/280 do słupów wirowanych, średnica 280-400 mm.

Przeznaczone do żerdzi typu:

E12/10; E12/12; E13,5/10; E13,5/12; E15/10; E15/12 oraz odpowiednich żerdzi typu EPV.

NR KAT.:

WAGA PARY

SP 402

8,00 kg

# Części zamienne do słupolazów

NR KAT.:	SP 101 SP 102	SP 103	SP 203 SP 204 SP 205	SP 401 SP 402	CENA NETTO
----------	------------------	--------	----------------------------	------------------	------------



## SP 011

Rolka mała  
1 szt.

SP011

• •



## SP 012

Rolka duża  
1 szt.

SP012

•



## SP 021

Pasek do słupolazów  
1 szt.

SP021

• • • •



## SP 030

Kolec długi  
2 szt.

SP030

•



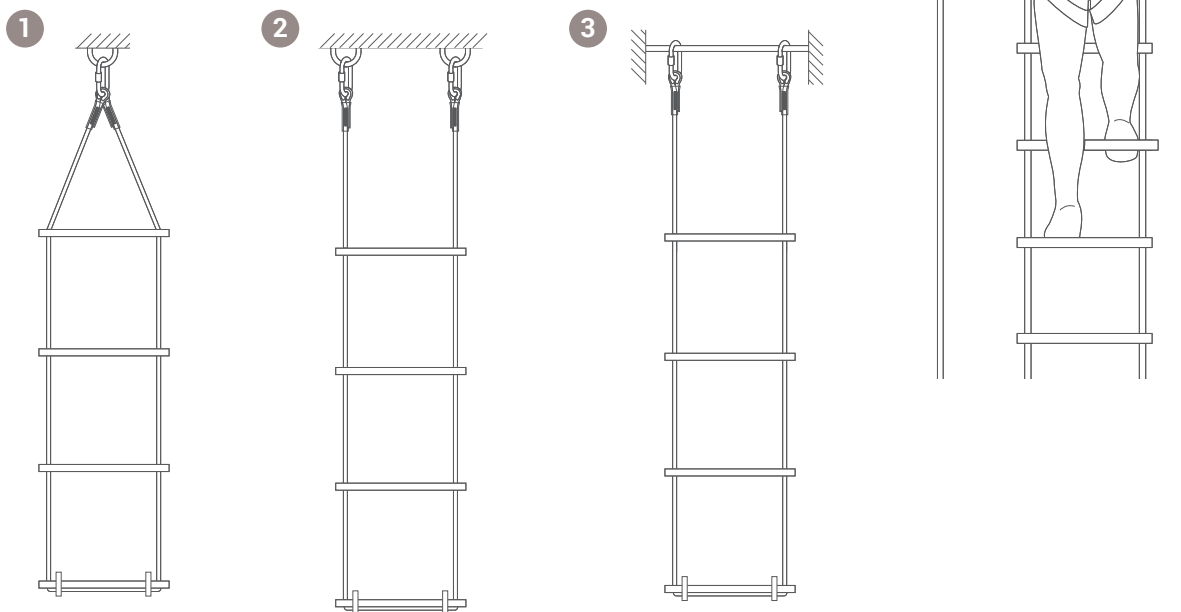
A grayscale photograph of a construction worker on a roof. The worker is wearing a white hard hat, a safety harness, and work clothes. They are leaning over a metal ladder or scaffolding structure. The roof is covered in shingles. The overall scene is in a muted, high-contrast grayscale.

# Drabiny i rusztowania

Drabiny linowe	364
Rusztowanie kolumnowe	376
Stojaki i wsporniki drabin	378

# DRABINY LINOWE TYPU DL

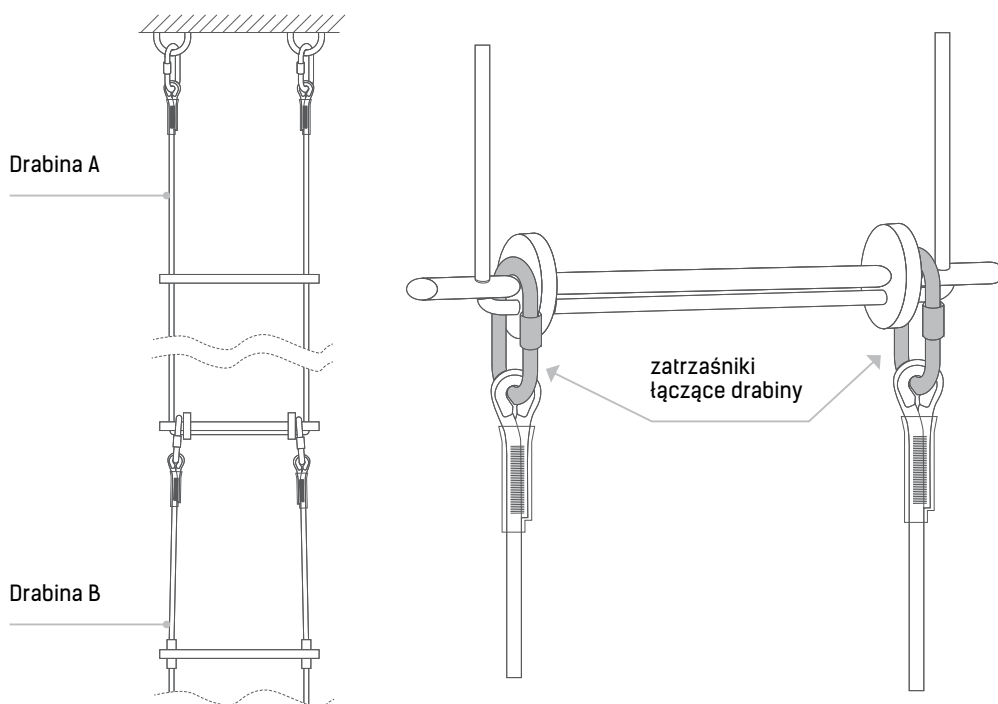
## SPOSOBY MOCOWANIA DRABIN LINOWYCH



## ISTNIEJE MOŻLIWOŚĆ SZEREGOWEGO ŁĄCZENIA DRABIN LINOWYCH TEGO SAMEGO TYPU

Do ostatniego szczebla drabiny należy dołączyć pętlę zaczepowe kolejnej drabiny przy pomocy dwóch zatrzaśników o długości 10 cm (+/- 2 cm). Każdy zatrzaśnik należy połączyć ze szczeblem pomiędzy pierścieniem oporowym, a zaciskiem mocującym linę.

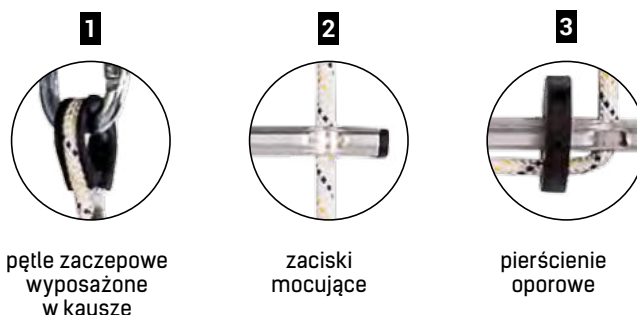
**Maksymalna długość zestawu składającego się z kilku połączonych drabin nie może przekroczyć 100 m.**



# DL 010

## Drabina linowa szeroka - poliestrowa

PN-83/W-52501-PUNKT 8



Drabina jest zgodna z normą PN-83/W-52501 - punkt 8, Nr certyfikacji Z/02/013/17, wydany przez Instytut Mechanizacji Budownictwa i Górnictwa Skalnego w Warszawie.

### PARAMETRY

Materiał:	szczeble - aluminium lina - poliester $\varnothing$ 8mm
Wykonanie:	szerokość - 310 mm odległość między szczeblami - 310 mm
Waga:	0,55 kg - 1 m. b.

### CECHY SZCZEGÓLNE

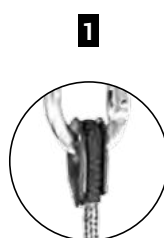
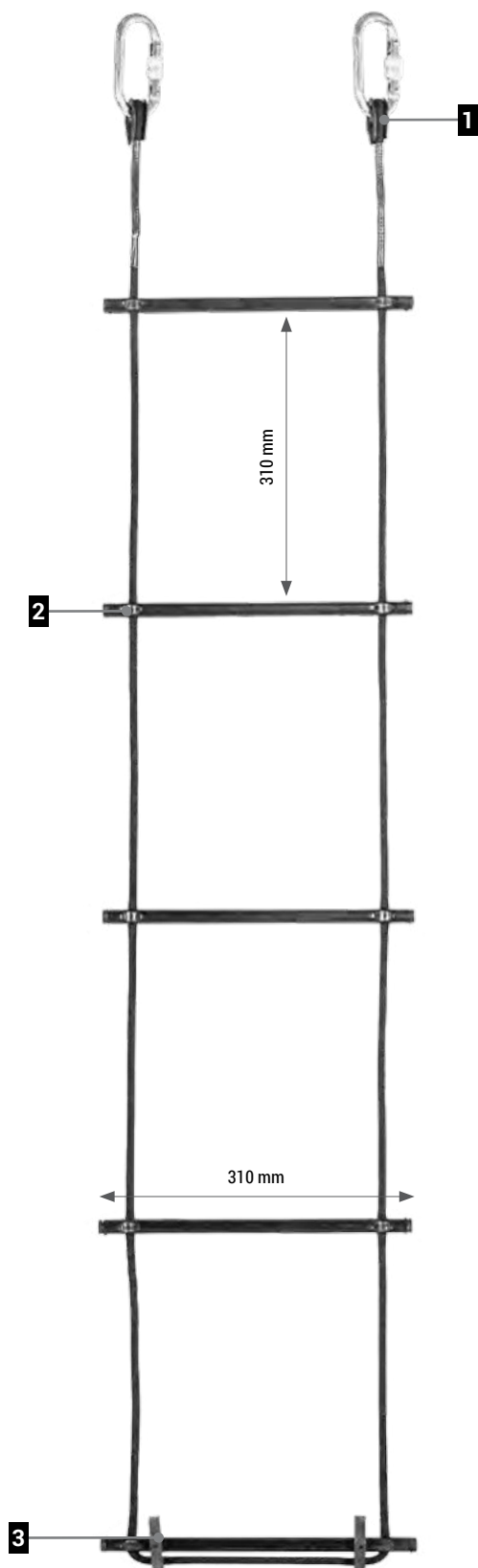


DOPUSZCZONE  
DO PRACY W STREFACH  
ZAGROŻONYCH WYBUCHEM

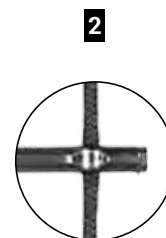
NR KAT.:	DŁUGOŚĆ
DL 010 05	5,0 m
DL 010 10	10,0 m
DL 010 15	15,0 m
DL 010 20	20,0 m
DL 010 25	25,0 m
DL 010 30	30,0 m

Drabiny o innych długościach dostępne na zamówienie - do 30 m.

PN-83/W-52501-PUNKT 8



1  
pętle zaczepowe  
wyposażone  
w kausze



2  
zaciski  
mocujące



3  
pierścienie  
oporowe

Drabina jest zgodna z normą PN-83/W-52501 - punkt 8, Nr certyfikacji Z/02/013/17, wydany przez Instytut Mechanizacji Budownictwa i Górnictwa Skalnego w Warszawie.

### PARAMETRY

Materiał:               szczeble - aluminium  
                              lina - poliester  $\varnothing$  8mm

Wykonanie:           szerokość - 310 mm  
                              odległość między szczeblami - 310 mm

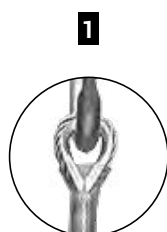
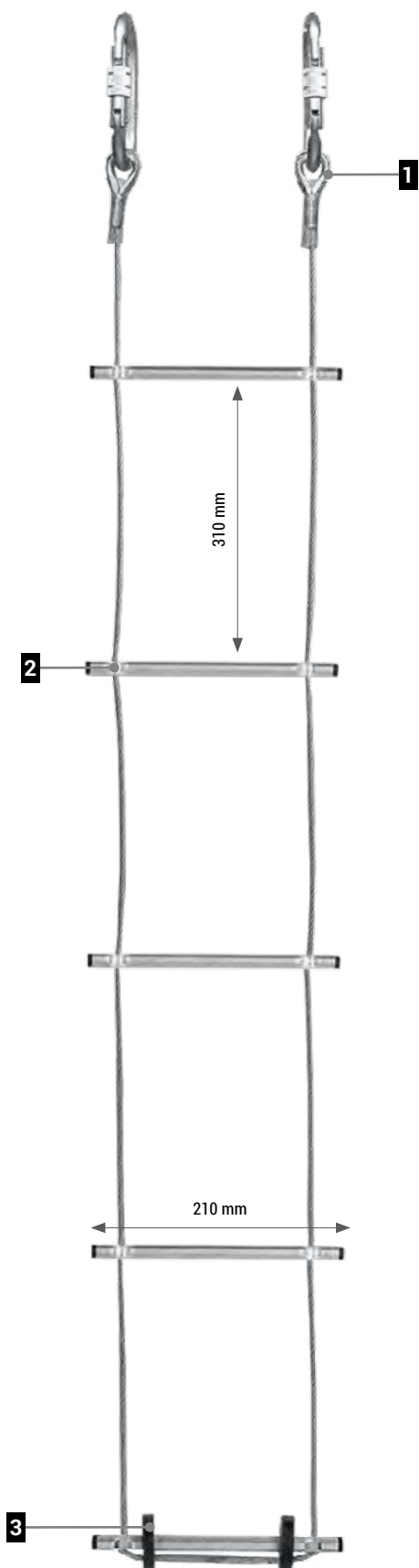
Waga:                   0,55 kg - 1 m. b.

Kolor:                   czarna

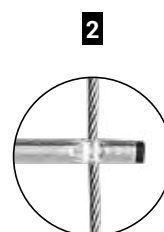
NR KAT.:	DŁUGOŚĆ
DL 010C 05	5,0 m
DL 010C 10	10,0 m
DL 010C 15	15,0 m
DL 010C 20	20,0 m
DL 010C 25	25,0 m
DL 010C 30	30,0 m

Drabiny o innych długościach dostępne na zamówienie - do 30 m.

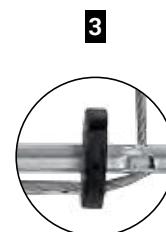
PN-83/W-52501-PUNKT 8



1  
pętle zaczepowe  
wyposażone  
w kausze



2  
zaciski  
mocujące



3  
pierścienie  
oporowe

Drabina jest zgodna z normą PN-83/W-52501 - punkt 8, Nr certyfikacji Z/02/013/17, wydany przez Instytut Mechanizacji Budownictwa i Górnictwa Skalnego w Warszawie.

### PARAMETRY

Materiał:	szczeble - aluminium lina - stal ocynkowana $\varnothing$ 4mm
Wykonanie:	szerokość - 210 mm odległość między szczeblami - 310 mm
Waga:	0,3 kg - 1 m. b.

### CECHY SZCZEGÓLNE

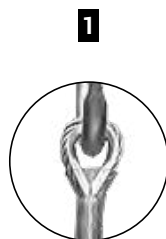
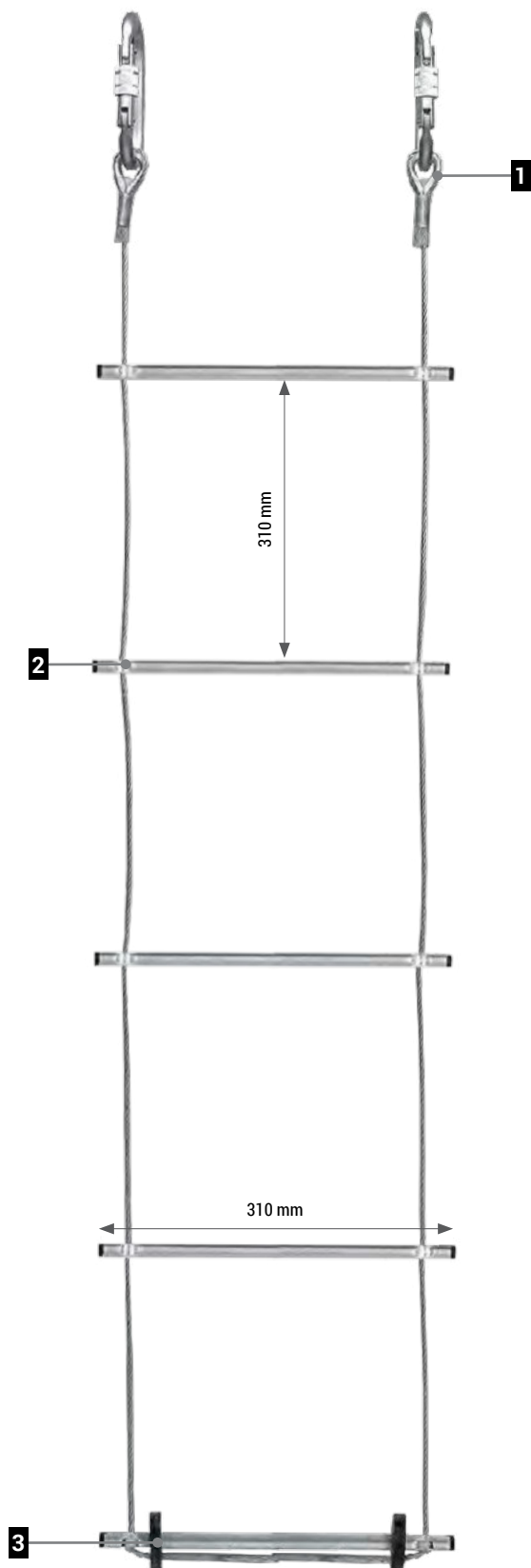


DOPUSZCZONE  
DO PRACY W STREFACH  
ZAGROŻONYCH WYBUCHEM

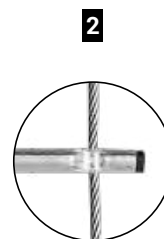
NR KAT.:	DŁUGOŚĆ
DL 011 05	5,0 m
DL 011 10	10,0 m
DL 011 15	15,0 m
DL 011 20	20,0 m
DL 011 25	25,0 m
DL 011 30	30,0 m

Drabiny o innych długościach dostępne na zamówienie - do 30 m.

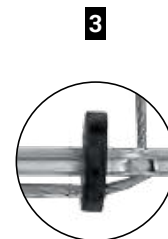
PN-83/W-52501-PUNKT 8



1  
pętle zaczepowe  
wyposażone  
w kausze



2  
zaciski  
mocujące



3  
pierścienie  
oporowe

Drabina jest zgodna z normą PN-83/W-52501 - punkt 8, Nr certyfikacji Z/02/013/17, wydany przez Instytut Mechanizacji i Budownictwa i Górnictwa Skalnego w Warszawie.

### PARAMETRY

Materiał:	szczeble - aluminium lina - stal ocynkowana $\varnothing$ 4mm
Waga:	0,58 kg - 1 m. b.
Wymiary:	szerokość - 310 mm odległość między szczeblami - 310 mm

### CECHY SZCZEGÓLNE



DOPUSZCZONE  
DO PRACY W STREFACH  
ZAGROŻONYCH WYBUCEM

NR KAT.:	DŁUGOŚĆ
DL 012 05	5,0 m
DL 012 10	10,0 m
DL 012 15	15,0 m
DL 012 20	20,0 m
DL 012 25	25,0 m
DL 012 30	30,0 m

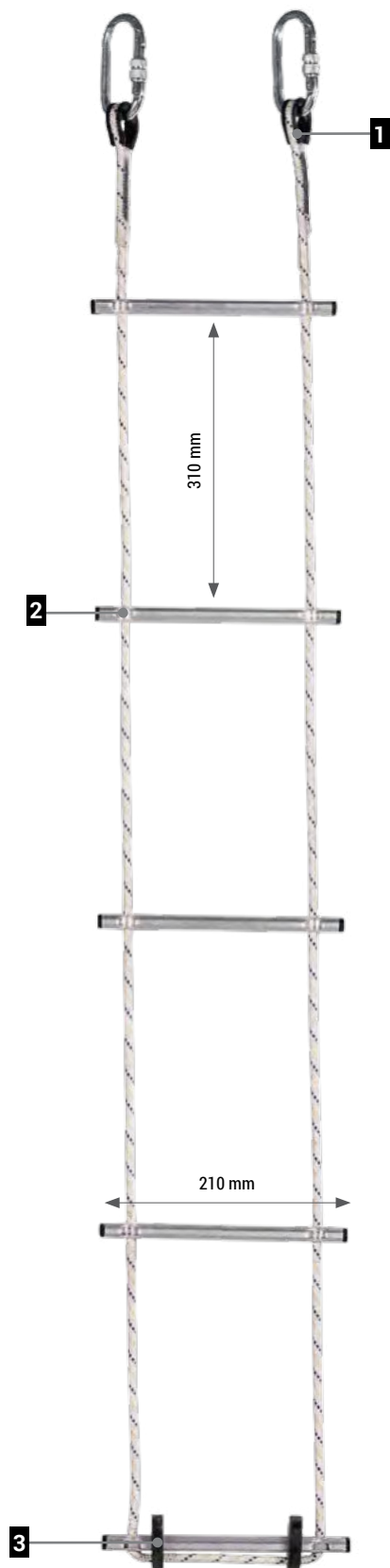
Drabiny o innych długościach dostępne na zamówienie - do 30 m.



# DL 013

Drabina linowa wąska - poliestrowa

PN-83/W-52501-PUNKT 8



1



pętle zaczepowe  
wyposażone  
w kausze

2



zaciski  
mocujące

3



pierścienie  
oporowe

Drabina jest zgodna z normą PN-83/W-52501 - punkt 8, Nr certyfikacji Z/02/013/17, wydany przez Instytut Mechanizacji i Budownictwa i Górnictwa Skalnego w Warszawie.

## PARAMETRY

Materiał:           szczeble - aluminium  
                          lina - poliester  $\varnothing$  8mm

Waga:                0,35 kg - 1 m. b.

Wymiary:           szerokość - 210 mm  
                          odległość między szczeblami - 310 mm

NR KAT.:            DŁUGOŚĆ

DL 013 05           5,0 m

DL 013 10           10,0 m

DL 013 15           15,0 m

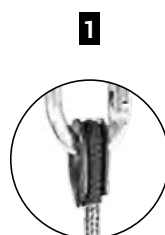
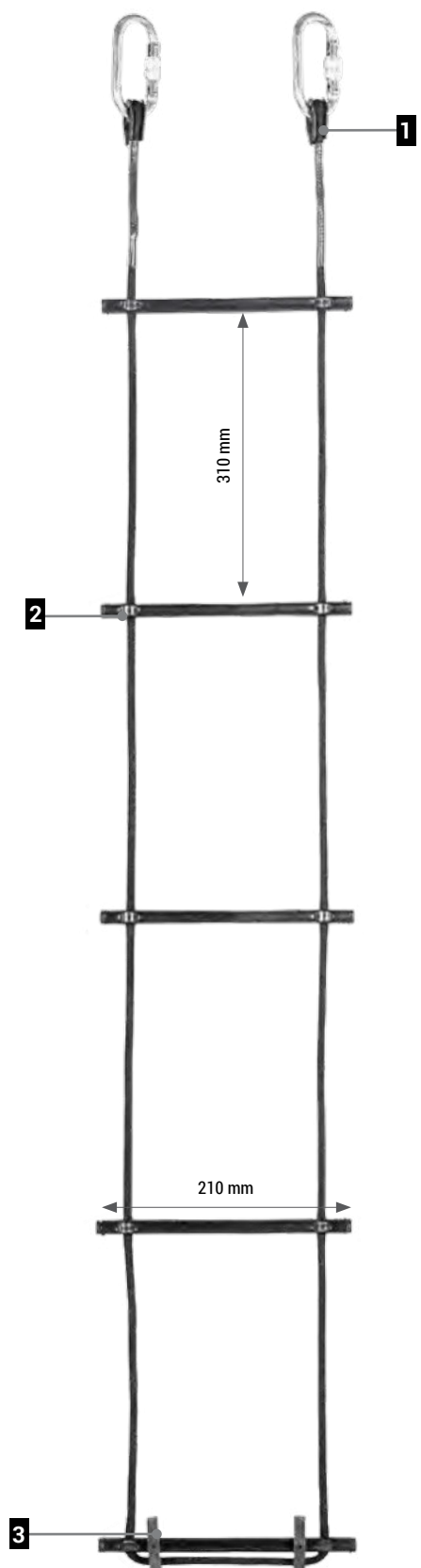
DL 013 20           20,0 m

DL 013 25           25,0 m

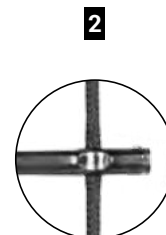
DL 013 30           30,0 m

Drabiny o innych długościach dostępne na zamówienie - do 30 m.

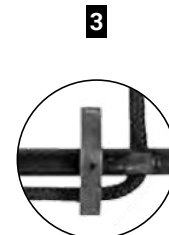
PN-83/W-52501-PUNKT 8



1  
pętle zaczepowe  
wyposażone  
w kausze



2  
zaciski  
mocujące



3  
pierścienie  
oporowe

Drabina jest zgodna z normą PN-83/W-52501 - punkt 8, Nr certyfikacji Z/02/013/17, wydany przez Instytut Mechanizacji Budownictwa i Górnictwa Skalnego w Warszawie.

### PARAMETRY

Materiał:           szczeble - aluminium  
                          lina - poliester  $\varnothing$  8 mm

Wykonanie:       szerokość - 210 mm  
                          odległość między szczeblami - 310 mm

Waga:               0,3 kg - 1 m. b.

Kolor:              czarny

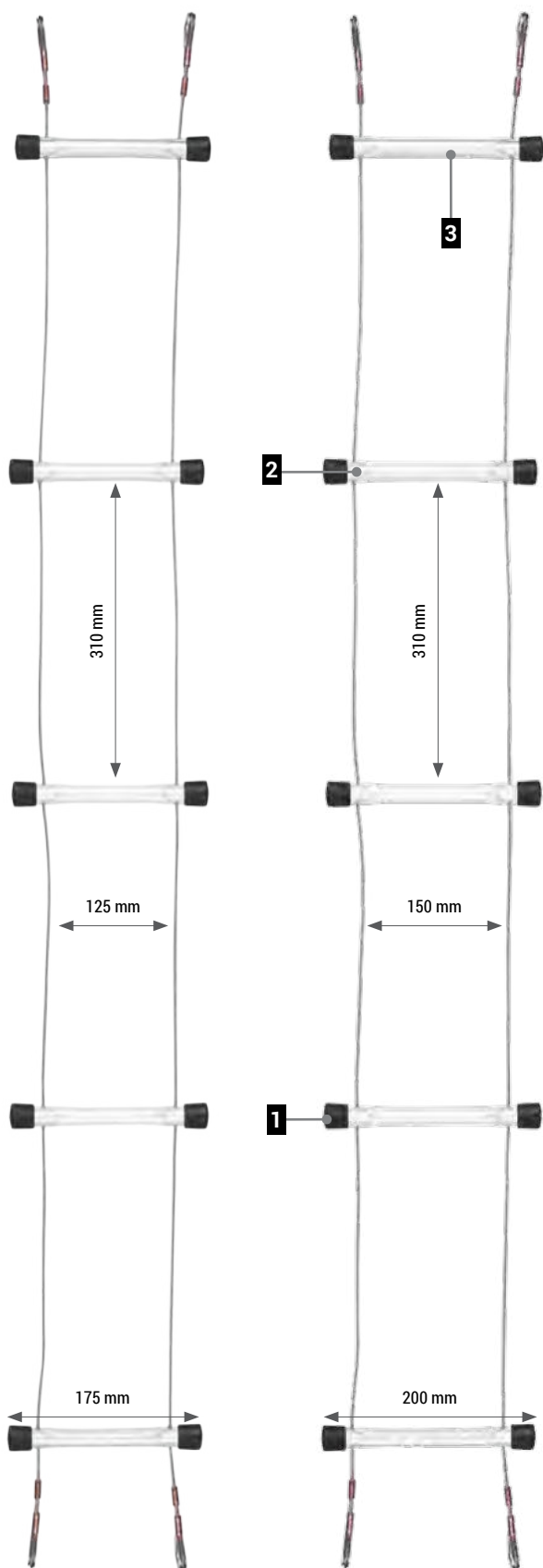
NR KAT.:	DŁUGOŚĆ
DL 013C 05	5,0 m
DL 013C 10	10,0 m
DL 013C 15	15,0 m
DL 013C 20	20,0 m
DL 013C 25	25,0 m
DL 013C 30	30,0 m

Drabiny o innych długościach dostępne na zamówienie - do 30 m.

# DL 016, DL 017

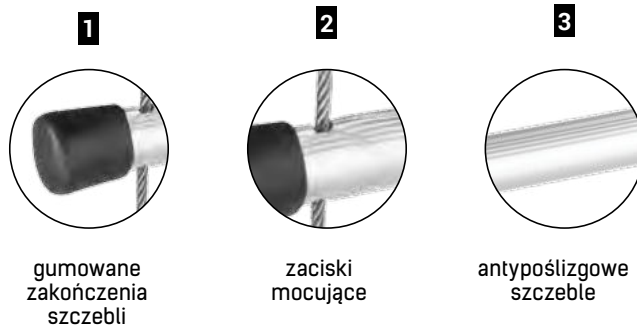
Drabinka speleologiczna, jaskiniowa

PN-83/W-52501-PUNKT 8



DL 016

DL 017



## DL 016 - PARAMETRY

Materiał:	szczeble - aluminium lina - stal nierdzewna $\varnothing$ 3 mm
Wykonanie:	szerokość - 175 mm odległość między szczeblami - 310 mm odległość między linami - 125 mm
Waga:	0,2 kg - 1 m. b.

NR KAT.: DŁUGOŚĆ

DL 016 02 2,0 m

DL 016 03 3,0 m

DL 016 04 4,0 m

DL 016 05 5,0 m

DL 016 10 10,0 m

Drabiny o innych długościach dostępne na zamówienie - do 10 m.

## DL 017 - PARAMETRY

Materiał:	szczeble - aluminium lina - stal nierdzewna $\varnothing$ 3 mm
Wykonanie:	szerokość - 200 mm odległość między szczeblami - 310 mm odległość między linami - 150 mm
Waga:	0,22 kg - 1 m. b.

NR KAT.: DŁUGOŚĆ

DL 017 02 2,0 m

DL 017 03 3,0 m

DL 017 04 4,0 m

DL 017 05 5,0 m

DL 017 10 10,0 m

Drabiny o innych długościach dostępne na zamówienie - do 10 m.

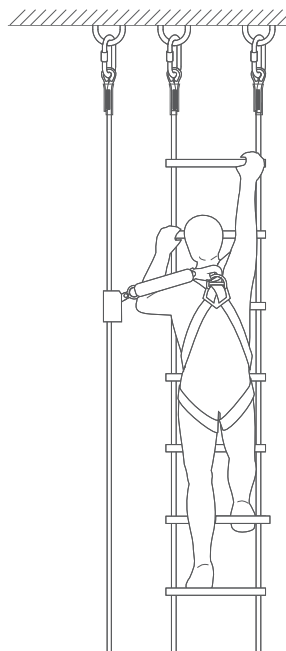
# DL 014, DL 015

Drabina dekaraska

PN-83/W-52501-PUNKT 8



JAK UŻYWAĆ?



## DL 014 - PARAMETRY

Materiał:           szczeble - aluminium  
                          lina - stal ocynkowana  $\varnothing$  4mm  
                          mocowania - stal galwanizowana  
                          guma - EPDM

Wykonanie:       szerokość - 310 mm  
                          odległość między szczeblami - 310 mm

Waga:               2,5 kg - 1 m. b.

## DL 015 - PARAMETRY

Materiał:           szczeble - aluminium  
                          lina - poliester  $\varnothing$  8mm  
                          mocowania - stal galwanizowana  
                          guma - EPDM

Wykonanie:       szerokość - 310 mm  
                          odległość między szczeblami - 310 mm

Waga:               2,5 kg - 1 m. b.

NR KAT.:           DŁUGOŚĆ

DL 014 03           3,0 m

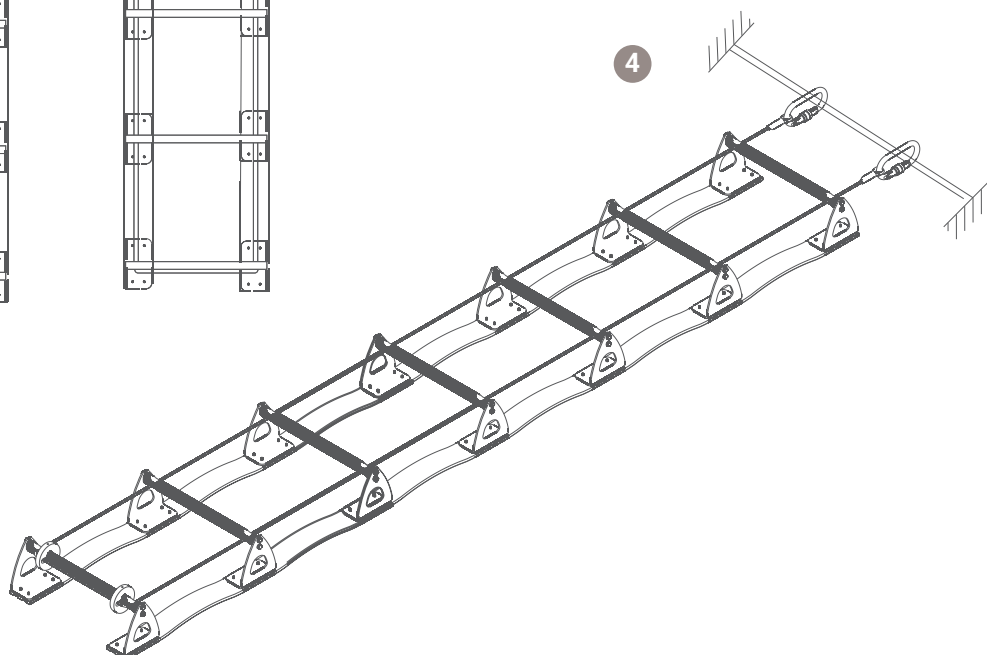
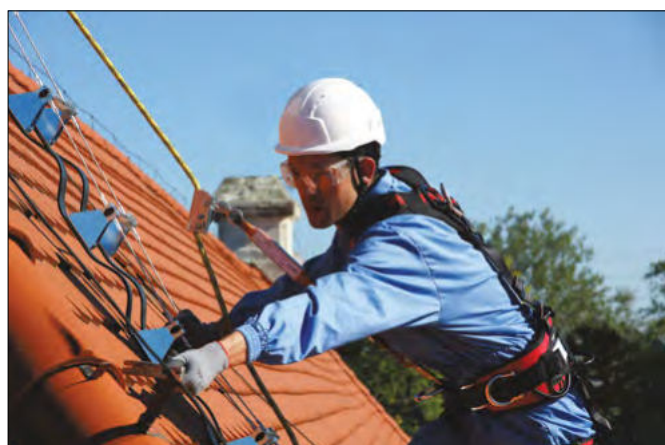
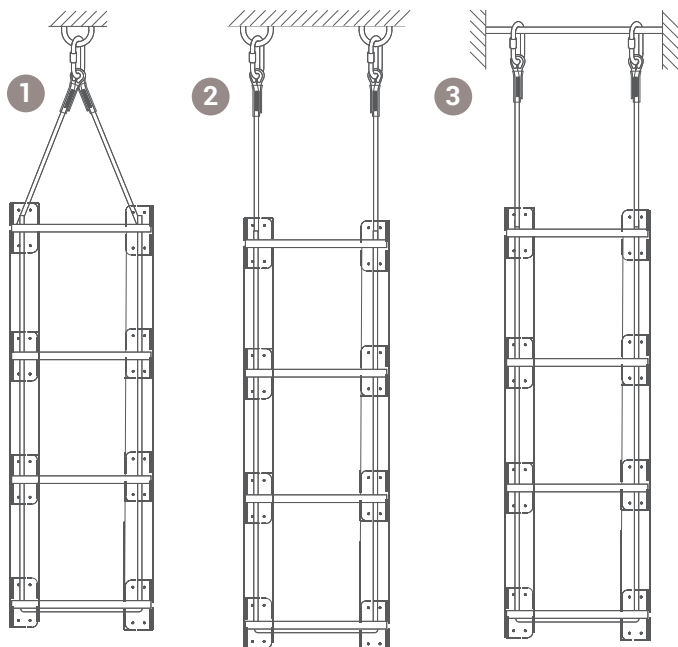
DL 014 05           5,0 m

DL 015 03           3,0 m

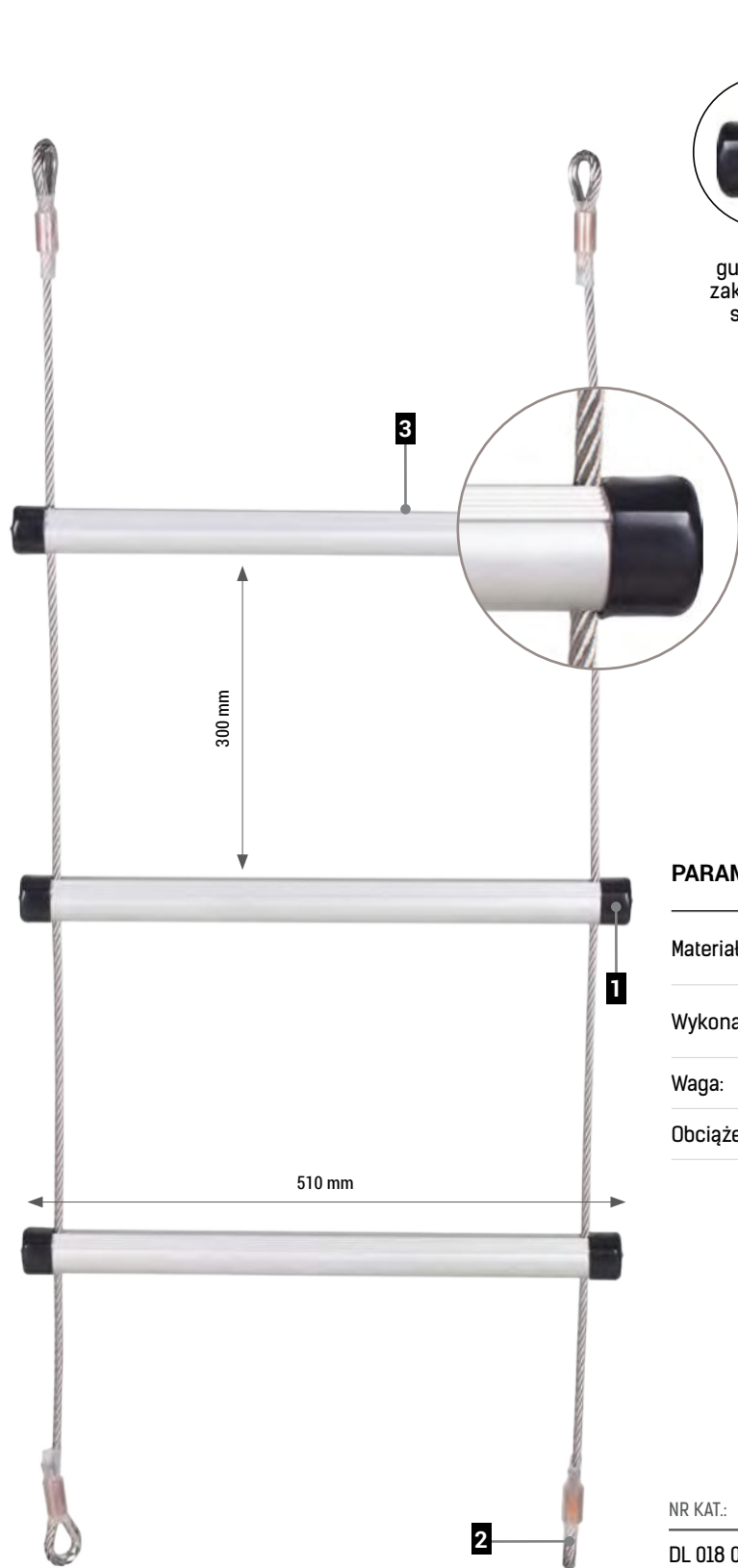
DL 015 05           5,0 m



## SPOSOBY MOCOWANIA DRABINY



PN-83/W-52501-PUNKT 8



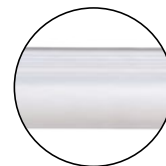
1

gumowane  
zakończenia  
szczepki

2

pętle zaczepowe  
wyposażone  
w kausze

3

antypoślizgowe  
szczepki

## PARAMETRY

Materiał:	szczepki - aluminium, lina - stal nierdzewna $\varnothing$ 8 mm
Wykonanie:	szerokość - 510 mm odległość między szczepkami - 300 mm
Waga:	1,80 kg - 1 m. b.
Obciążenie robocze:	200 kg

NR KAT.: DŁUGOŚĆ

DL 018 03 3,0 m

DL 018 05 5,0 m

Drabiny o innych długościach dostępne na zamówienie - do 5 m.

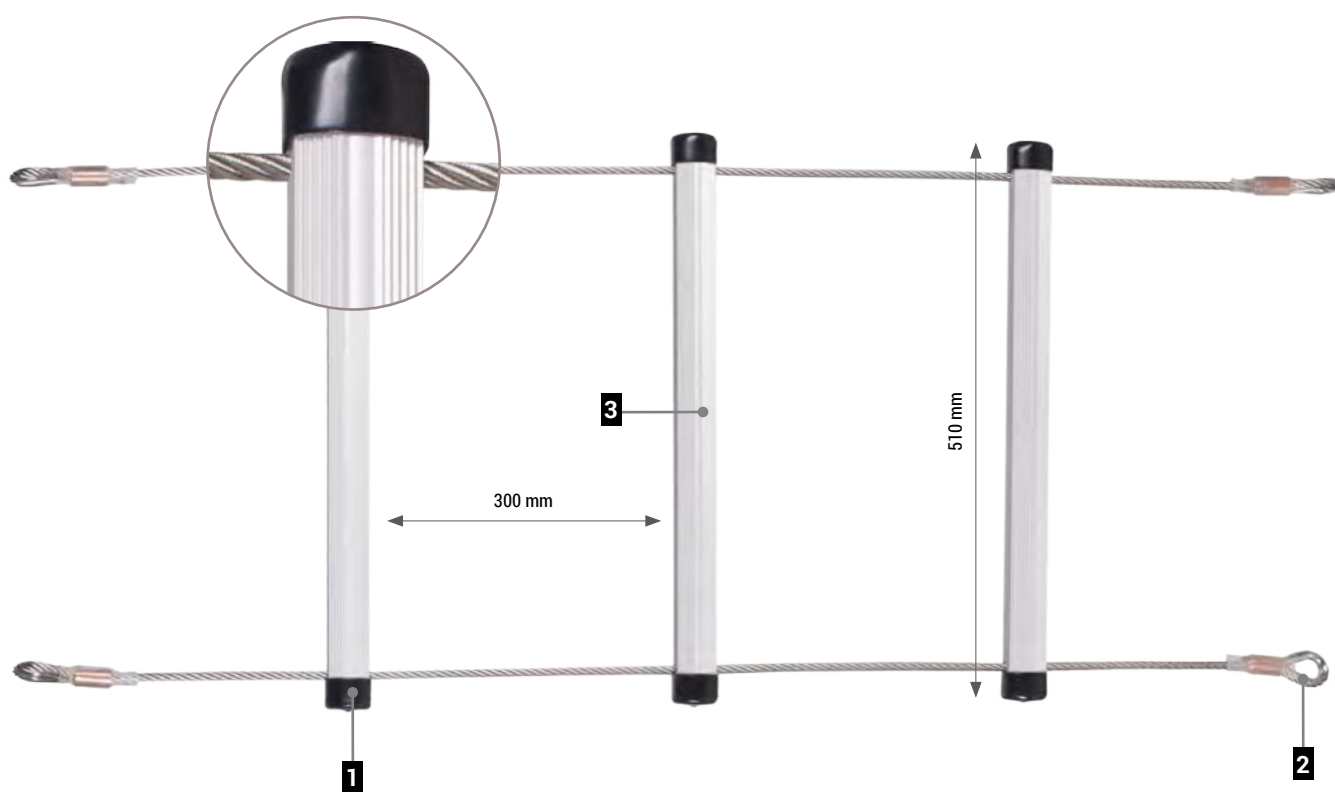




1  
gumowane  
zakończenia  
szczebli

2  
pętle zaczepowe  
wyposażone  
w kausze

3  
antypoślizgowe  
szczeble



### PARAMETRY

Materiał:	szczeble - aluminium, lina - stal nierdzewna $\varnothing$ 8 mm
Wykonanie:	szerokość - 510 mm odległość między szczeblami - 300 mm
Waga:	1,80 kg - 1 m. b.
Obciążenie robocze:	200 kg

NR KAT.:	DŁUGOŚĆ
DL 019 03	3,0 m
DL 019 05	5,0 m

Drabiny o innych długościach dostępne na zamówienie - do 5 m.

EN 1004



### PARAMETRY

Gabaryty - rusztowanie rozstawione: 102 x 54 x 162 cm

Gabaryty - rusztowanie złożone: 24 x 54 x 162 cm

Maksymalne obciążenie: 150 kg (1 osoba)

Waga: 15 kg

Materiał: aluminium

NR KAT.:

RS 500



# DS 801

## Stojak do drabin



Stojak DS 801 służy do podparcia drabiny jednoelementowej o maksymalnej długości do 2,5 m. Aby zachować stabilność, wysokość robocza drabiny nie powinna przekraczać 1,6 m.

### PARAMETRY

Materiał:	stal ocynkowana
Rozstaw:	26-45 cm

NR KAT.:

DS 801

# DS 802

## Wspornik drabiny



Wspornik drabiny DS 802 służy do podparcia drabiny jednoelementowej w celu zwiększenia stabilności oraz zabezpieczenia ściany przed uszkodzeniami.

### PARAMETRY

Materiał:	konstrukcja - aluminium koła - guma
-----------	--

NR KAT.:

DS 802