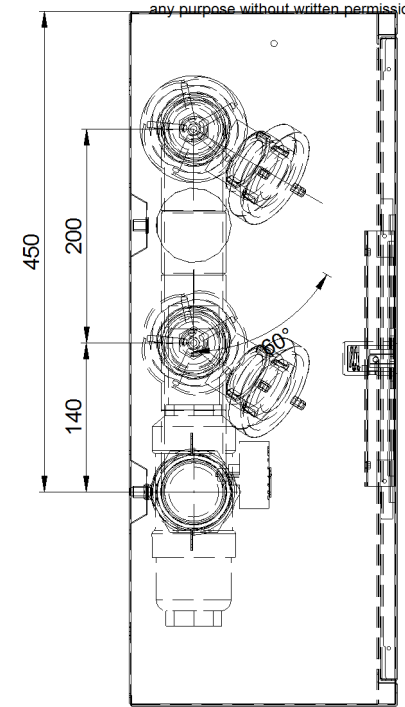
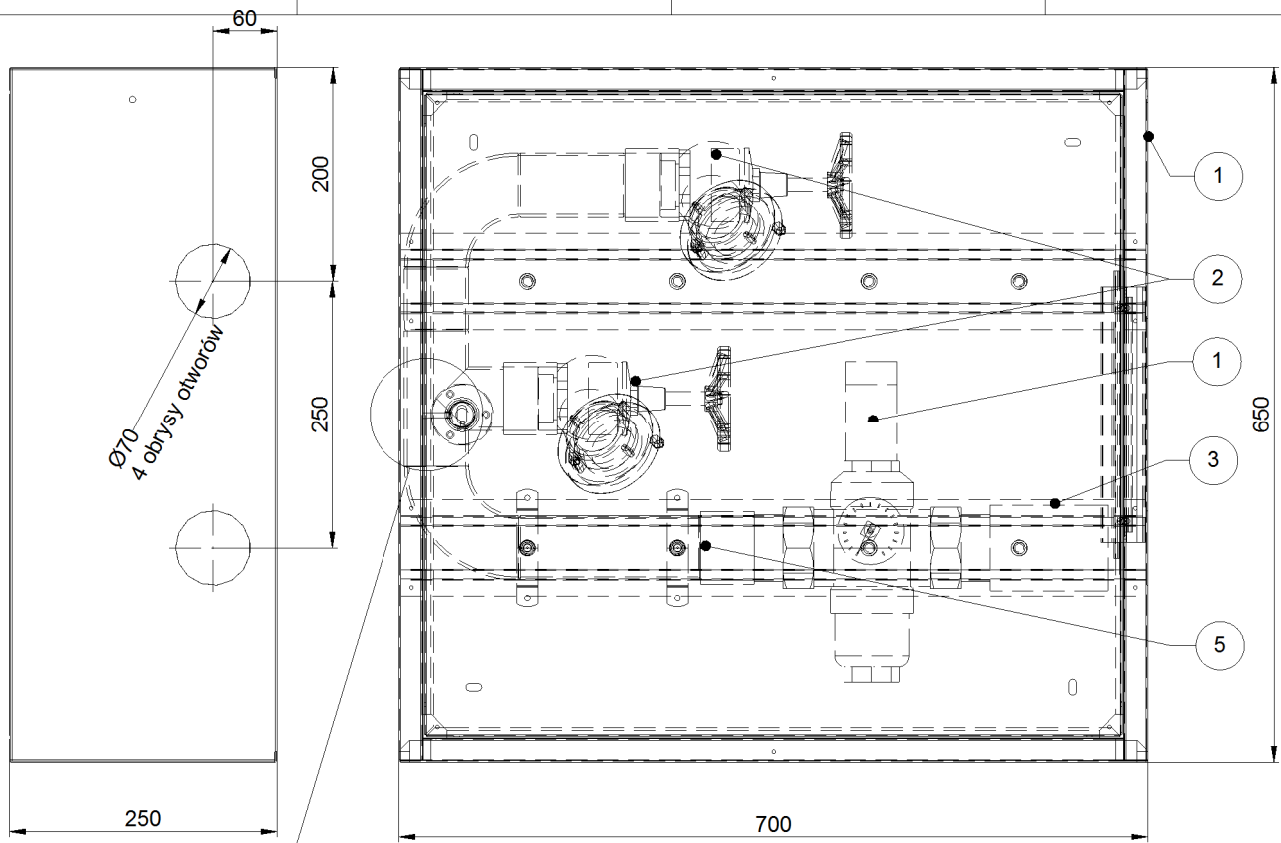
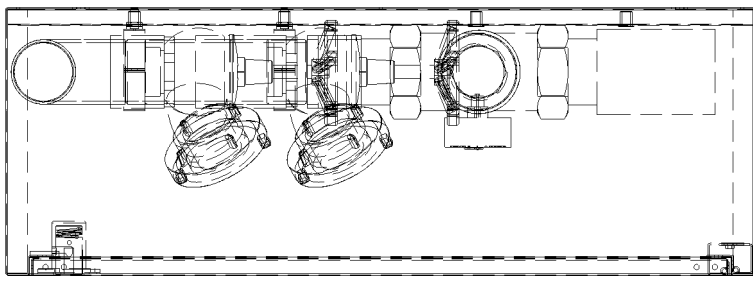
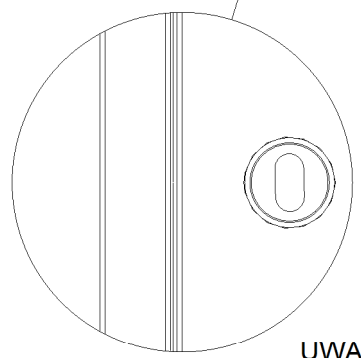


This document and its contents are the exclusive property of PPUH "Supron 3" Spółka z o.o., and may not be copied, reproduced, transmitted or communicated to a third part, or used for any purpose without written permission.



| Poz. 2- zawór hydrantowy pożarowy | | |
|-----------------------------------|------------|------------------------|
| Producent | Typ zaworu | Nr świad. dopuszczenia |
| SUPRON 3 | ZH-52 | 3827/2019 |
| | | |

Zamek obudowy-OTS- uruchamiany za pomocą dzioba głowicy toporka strażackiego lekkiego PN-M-51501



| | | | | |
|---|---------------------|----------------|---|------------------|
| 5 | Zespół rur | ZR-SP-QC 650-2 | 1 | Rura DN50 |
| 4 | Regulator ciśnienia | | 1 | D06F-2A |
| 3 | Zawór kulowy 2" | | 1 | |
| 2 | Zawór hydrantowy 52 | ZH-52 | 2 | |
| 1 | Obudowa zaworu 52 | ZHPQconst-2 | 1 | 650x700x250-OT S |

| L. P. | Nazwa Części | Numer części | Ilość | Opis | |
|--------------|-----------------------|--------------|--------|---------|------------|
| | Imię i nazwisko | Data | Podpis | Masa: | Materiał: |
| Wykonał: | Krzysztof Wawrzeńczyk | 2020-04-24 | | | |
| Sprawdził: | | | | Format: | Podziałka: |
| Zatwierdził: | Marian Kurkowski | | | A3 | 1:1 |

UWAGA:
Obudowa zapewni wolną przestrzeń dookoła zewnętrznej średnicy pokręta w każdym ustawieniu zaworu w zakresie od całkowitego otwarcia do zamknięcia, co najmniej 35mm



Nazwa rysunku:
Zawór pożarowy hydrantowy typ ZH-52 wraz z obudową Obudowa z regulatorem 2

Numer rysunku:
ZHPQconst.-2

Arkusz:
1/1