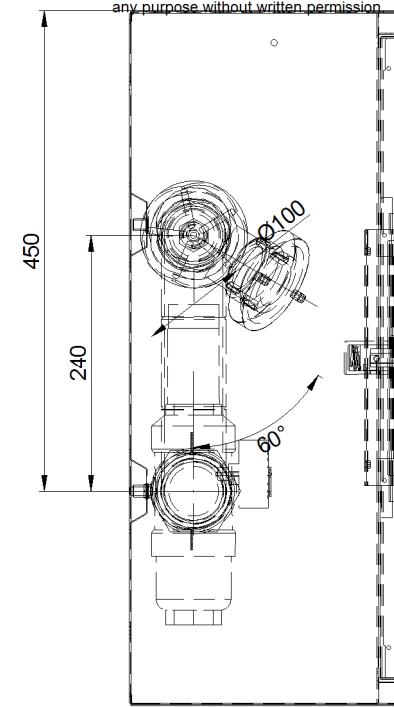
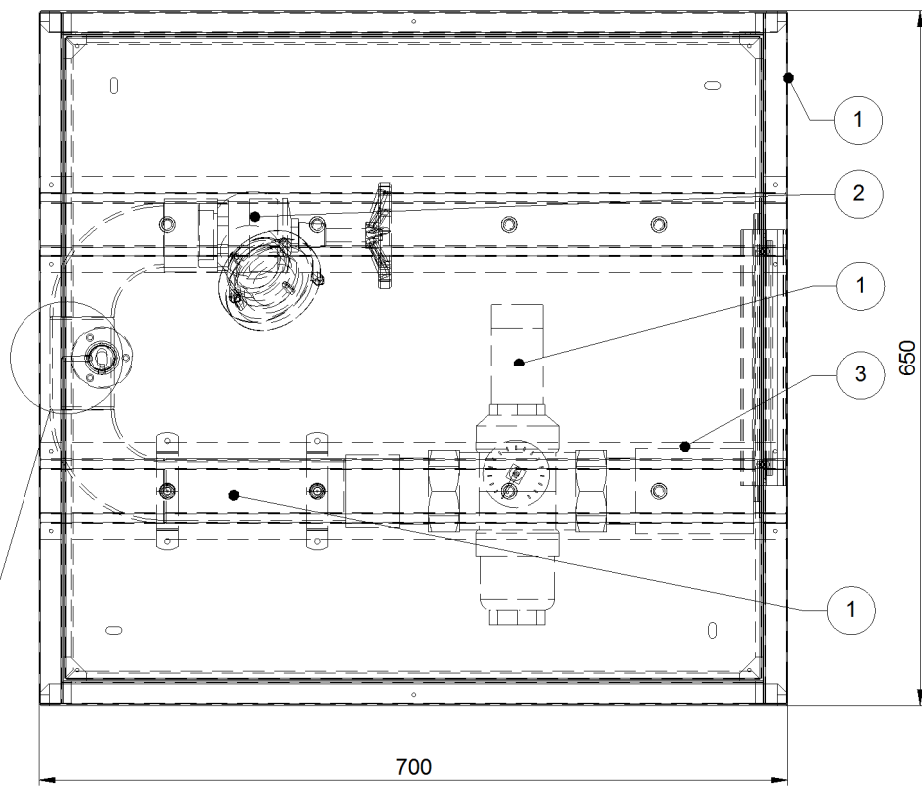
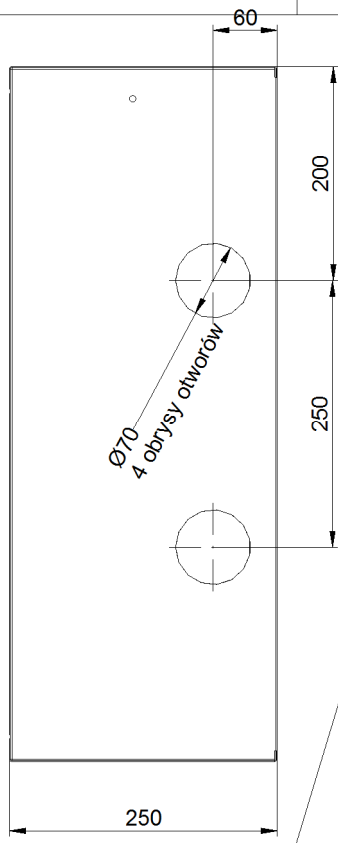
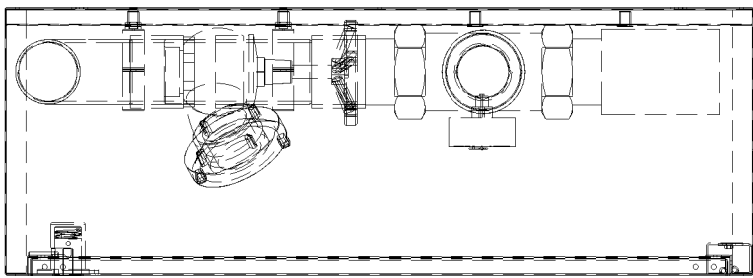
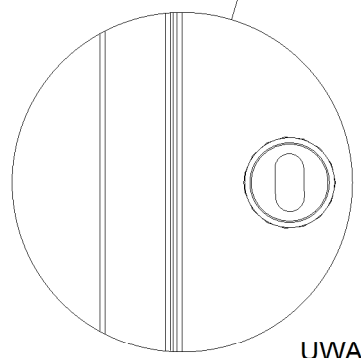


This document and its contents are the exclusive property of PPUH "Supron 3" Spółka z o.o., and may not be copied, reproduced, transmitted or communicated to a third part, or used for any purpose without written permission.



Zamek obudowy-OTS- uruchamiany za pomocą dzioba głowicy toporka strażackiego lekkiego **PN-M-51501**



UWAGA:
Obudowa zapewni wolną przestrzeń dookoła zewnętrznej średnicy pokręta w każdym ustawieniu zaworu w zakresie od całkowitego otwarcia do zamknięcia, co najmniej 35mm

Poz. 2- zawór hydrantowy pożarowy		
Producent	Typ zaworu	Nr świad. dopuszczenia
SUPRON 3	ZH-52	3827/2019

5	Zespół rur	ZR-SP-QC 650-1	1	Rura DN50
4	Regulator ciśnienia		1	D06F-2A
3	Zawór kulowy 2"		1	
2	Zawór hydrantowy 52	ZH-52	1	
1	Obudowa zaworu 52	ZHPQconst-1	1	650x700x250-OTS

L. P.	Nazwa Części	Numer części	Ilość	Opis
	Imię i nazwisko	Data	Podpis	Masa:
Wykonał:	Krzysztof Wawrzeńczyk	2020-04-24 08:42		
Sprawdził:				Format:
Zatwierdził:	Marian Kurkowski			A3
				Podziałka:
				1:1



Nazwa rysunku:
Zawór pożarowy hydrantowy typ ZH-52 wraz z obudową Obudowa z regulatorem 1

Numer rysunku:
ZHPQconst.-1 Arkusz: 1/1