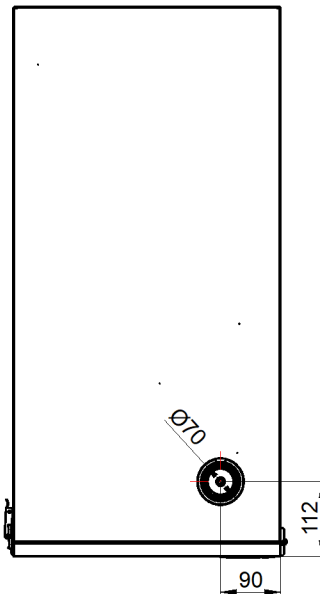
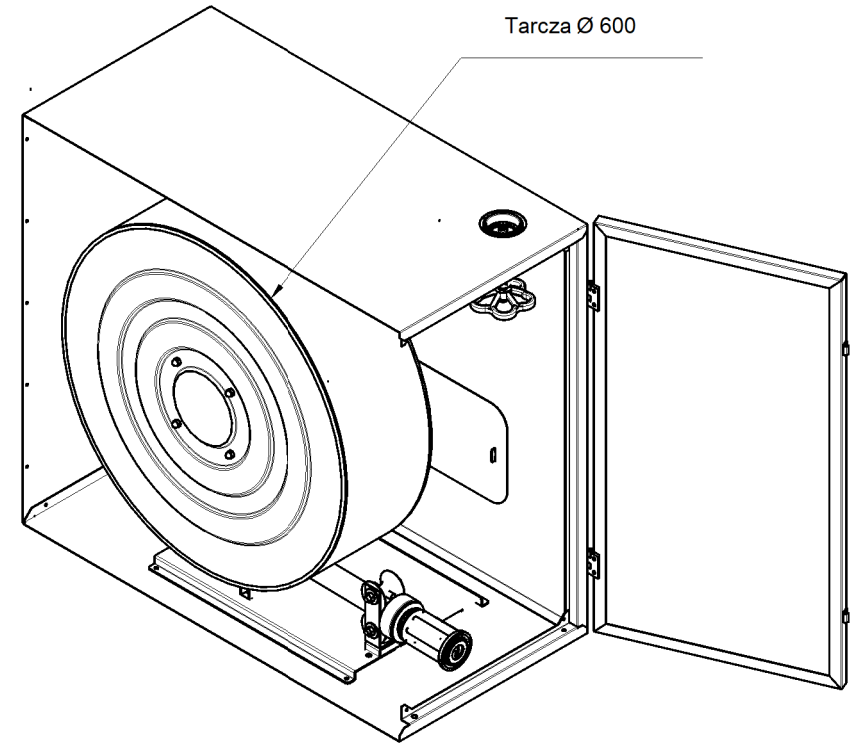
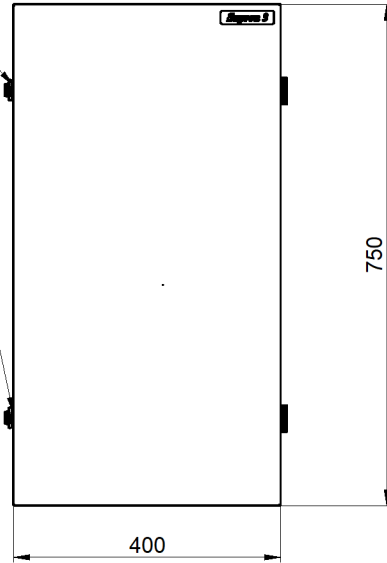
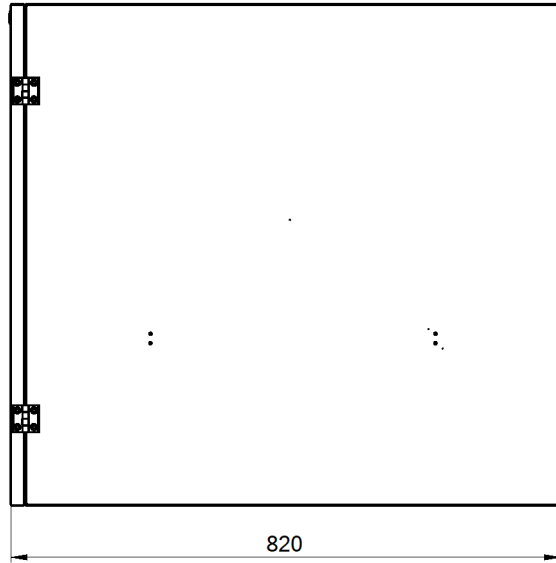

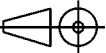


This document and its contents are the exclusive property of PPUH "Supron 3" Spółka z o.o., and may not be copied, reproduced, transmitted or communicated to a third part, or used for any purpose without written permission.

C-ZAMEK-ZATRZASK
- 2 szt.



UWAGA:
HYDRANTY WEWNĘTRZNE 33 SĄ MONTOWANE W SIECI
INSTALACYJNEJ 2" Z ZAWOREM HYDRANTOWYM 52
LUB Z ZAWOREM KULOWYM 33

Nazwa i/lub logo przedsiębiorstwa: 	Nazwa rysunku: S-330-ZB20-OFT-XXXX S-330-ZB30-OFT-XXXX Numer rysunku: PN-EN 671-1 (Z-3320) wykonanie boczne OM PN-EN 671-1 (Z-33/30) wykonanie boczne OM	 Arkusz: 1/19