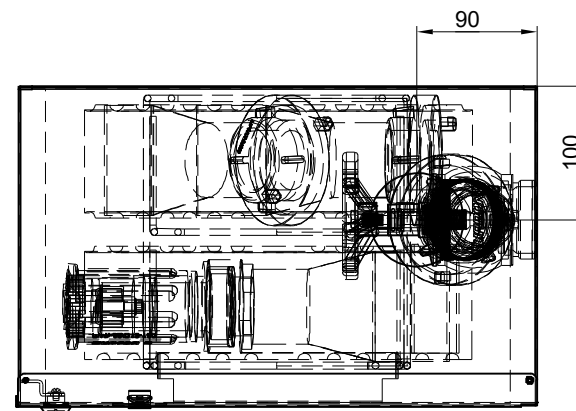
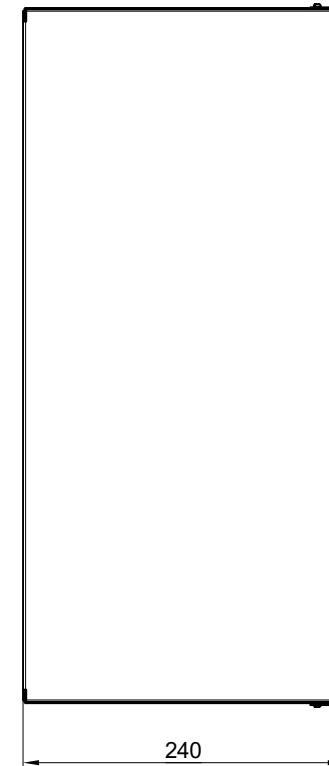
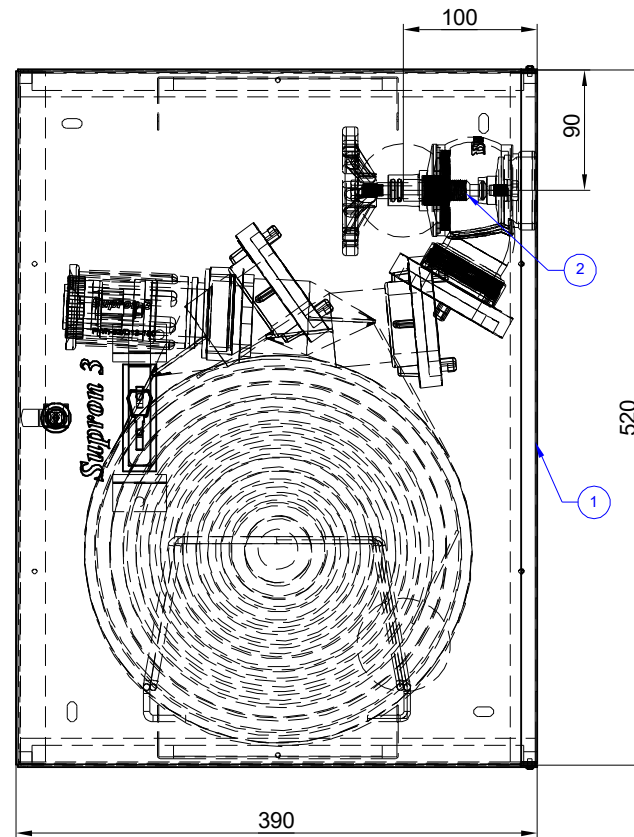
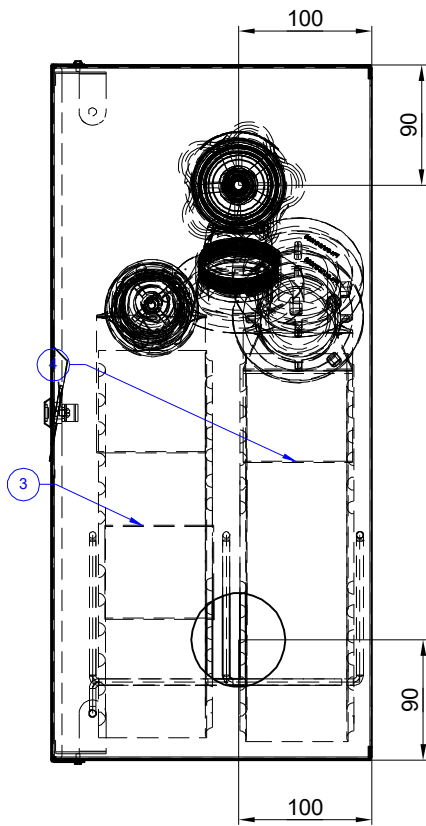


This document and its contents are the exclusive property of PPUH "Supron 3" Spółka z o.o., and may not be copied, reproduced, transmitted or communicated to a third part, or used for any purpose without written permission.



4	HV-52-20-ŁA	HV-52-20-ŁA	1	Wąż hydrantowy
3	HV-52-20 z PWh-52-Ł	HV-52-PWh-52	1	Wąż hydrant. z prądownicą
2	Zawór hydrantowy 52	ZH 52	1	Zawór hydrantowy 52
1	Szafka do 2C2-240	S-PR-SZAFA-2C2-240Z-P-3000	1	Szafka do 2C2-240 Patent

L. P.	Nazwa Części	Numer części	Ilość	Opis
	Imię i nazwisko	Data	Podpis	Masa:
	Wykonał:			Materiał:
	Sprawdził:			Format:
	Zatwierdził:			Podziąka:
				1:1
Nazwa i/lub logo przedsiębiorstwa:		Nazwa rysunku:		
		<b>Hydrant wewnętrzny 52</b>		
		Numer rysunku:		Arkusz:
		<b>PN-EN-671-2C2-52/20+HV-52-20- ŁA</b> <b>PN-EN-671-2C2-52/15+HV-52-15-ŁA</b>		1/1