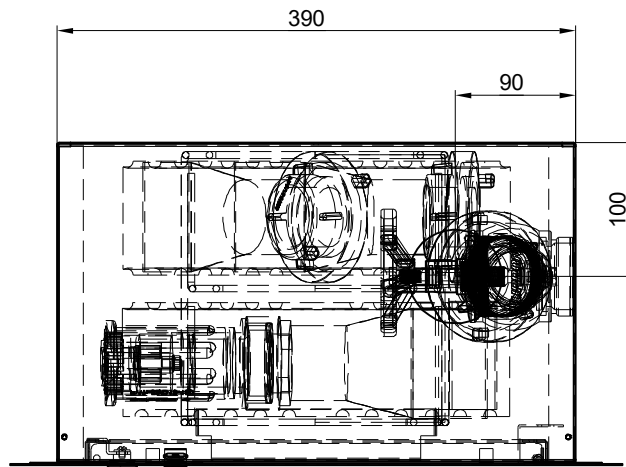
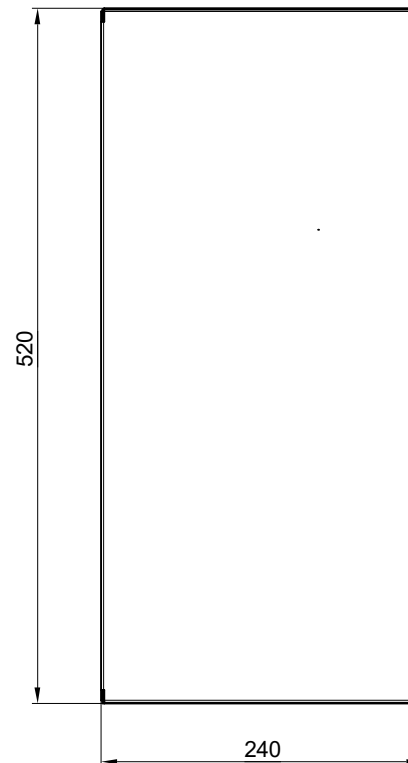
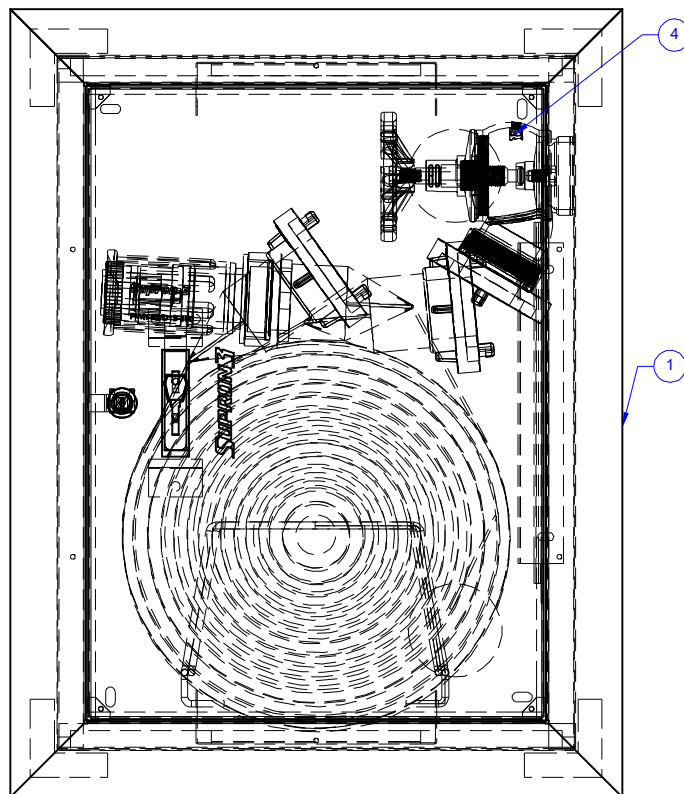
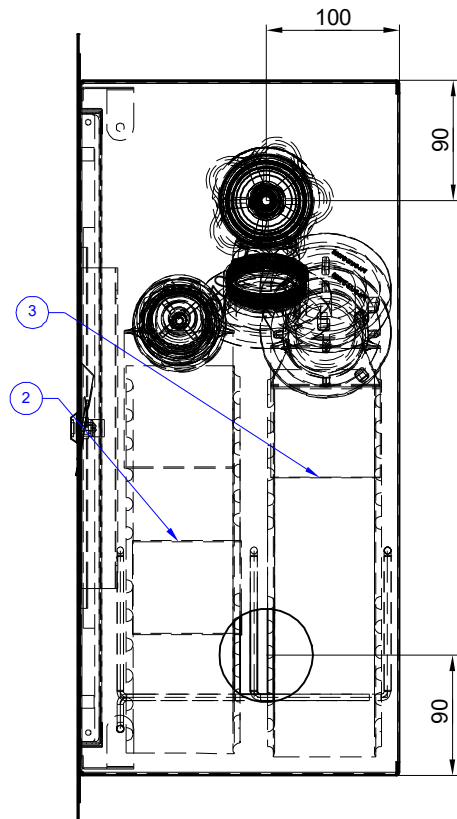
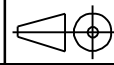



This document and its contents are the exclusive property of PPUH "Supron 3" Spółka z o.o., and may not be copied, reproduced, transmitted or communicated to a third part, or used for any purpose without written permission.



4	Zawór hydrantowy 52	ZH 52	1	Zawór hydrantowy 52
3	HV-52-20-ŁA	HV-52-20-ŁA	1	Wąż hydrantowy
2	HV-52-20 z PWh-52-Ł	HV-52-PWh-52	1	Wąż hydrant. z prądem nic
1	Szafka w nęgow a 52	S-PR-SZAFKA-2B2-240-P-3000	1	Szafka w nęgow a 52
L. P.	Nazwa Części	Numer części	Ilość	Opis

Wykonał:	Imię i nazwisko	Data	Podpis	Masa:	Materiał:
Sprawdził:				Format:	Podziąka:
Zatwierdził:					1:1
Nazwa i/lub logo przedsiębiorstwa:			Nazwa rysunku:		
			Hydrant wewnętrzny 52 PN-EN-671-2B2-52/20+HV-52-20- ŁA PN-EN-671-2B2-52/15+HV-52-15-ŁA		
					Arkusz: 1/1