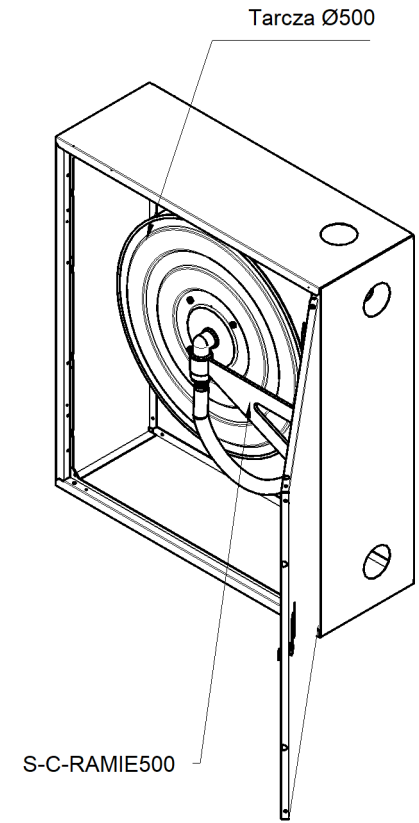
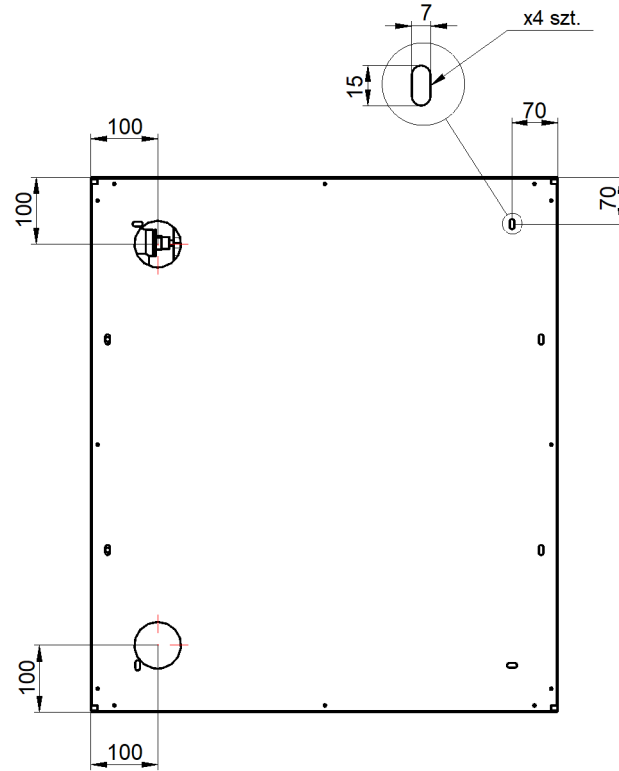
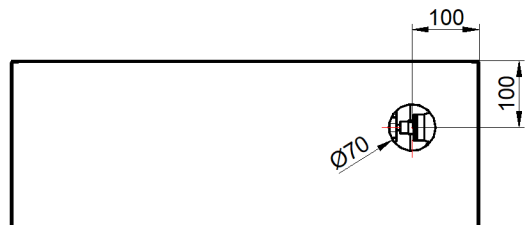
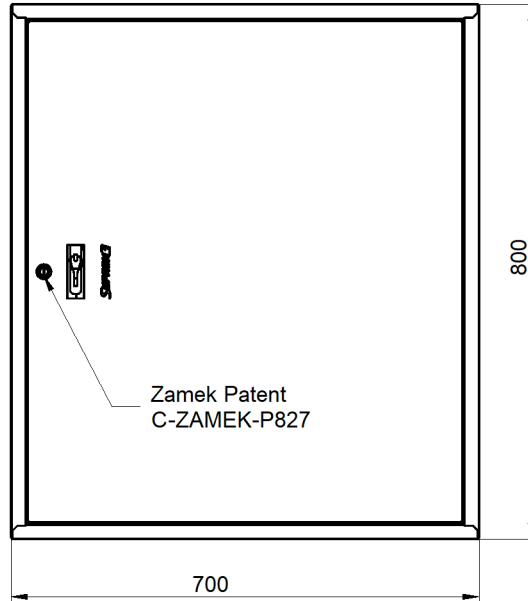
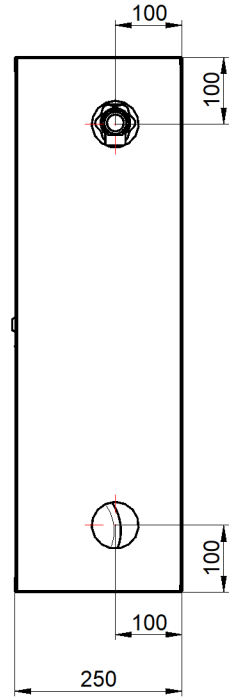


This document and its contents are the exclusive property of PPUH "Supron 3" Spółka z o.o., and may not be copied, reproduced, transmitted or communicated to a third part, or used for any purpose without written permission.



Wszystkie otwory przyłączeniowe do wybicia Ø70 lub Ø35, w pokrywie górnej, boku i plecach szafy

UWAGA:
HYDRANTY WEWNĘTRZNE 25 SĄ MONTOWANE W SIECI
INSTALACYJNEJ 1" Z ZAWOREM HYDRANTOWYM 25
ISTNIEJE MOŻLIWOŚĆ PODŁĄCZENIA ZAWORU 52 PRZY SIECI
INSTALACYJNEJ 2"

Nazwa i/lub logo przedsiębiorstwa:		Nazwa rysunku: S-25-ZGW20-P-XXXX S-25-ZGW30-P-XXXX		
		Numer rysunku: PN-EN 671-1 (Z-25/20 G) wersja wertykalna PN-EN 671-1 (Z-25/30 G) wersja wertykalna		