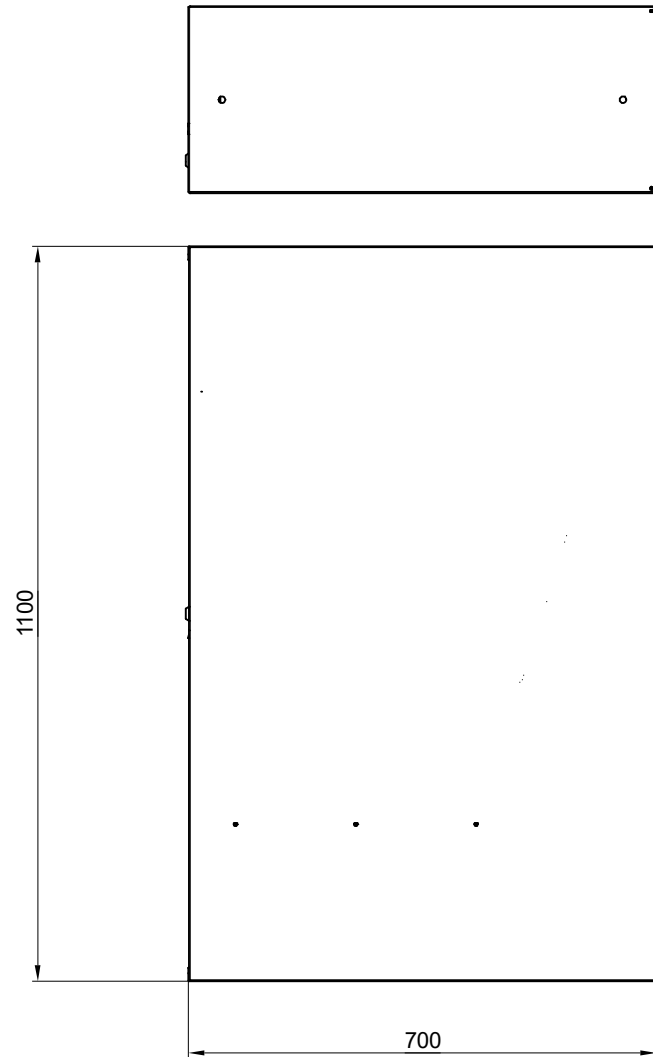
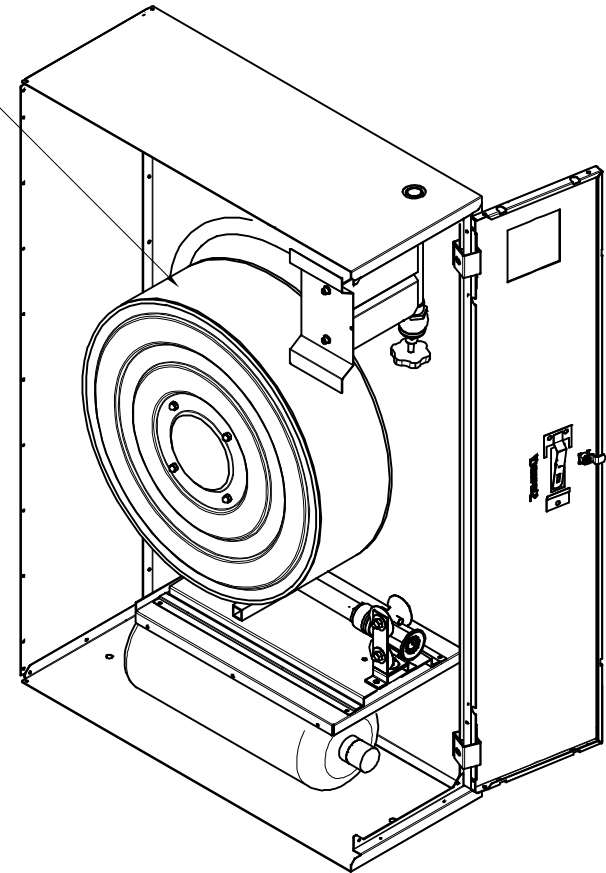
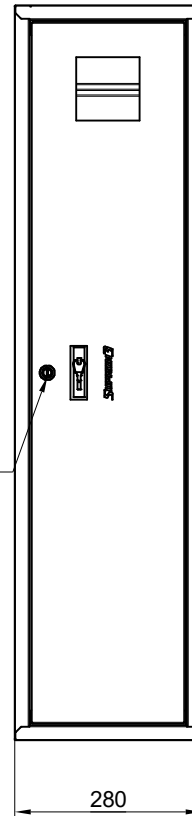


This document and its contents are the exclusive property of PPUH "Supron 3" Spółka z o.o., and may not be copied, reproduced, transmitted or communicated to a third part, or used for any purpose without written permission.

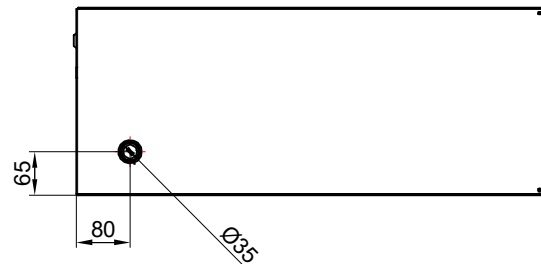


Tarcza Ø500

Zamek patent
C-ZAMEK-
P827



UWAGA:
HYDRANTY WEWNĘTRZNE TYP PN/EN 671-1 (HYDRANTY 25) SĄ
MONTOWANE W SIECI INSTALACYJNEJ 1" Z ZAWOREM HYDRANTOWYM 25



Nazwa i/lub logo przedsiębiorstwa:		Nazwa rysunku:		
		Hydrant wewn ętrzny		
Numer rysunku:		Arkuszy:		1/1
PN-EN 671-1 (Z-25/20G) wykonanie boczne ROP PN-EN 671-1 (Z-25/30G) wykonanie boczne ROP				