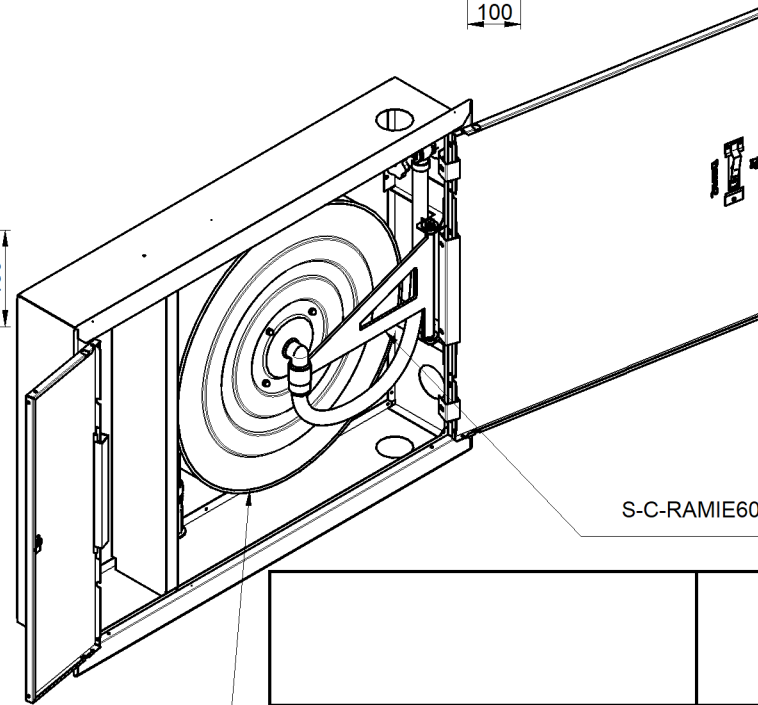
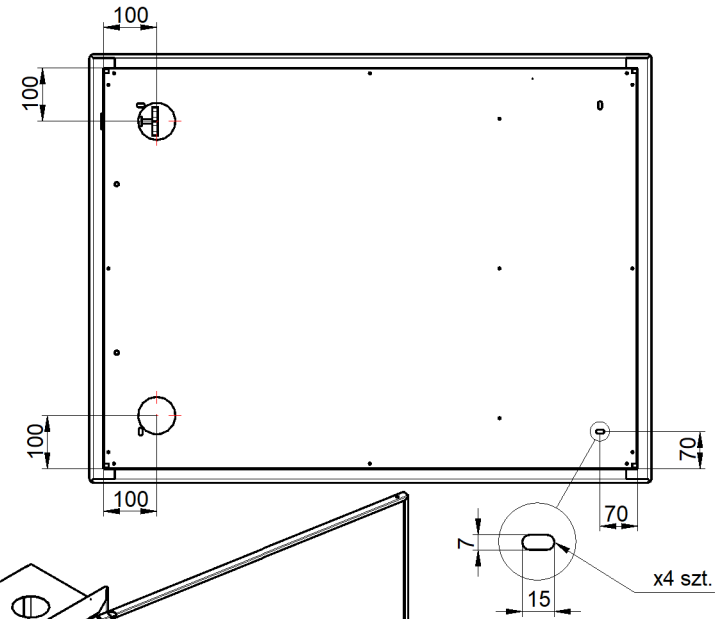
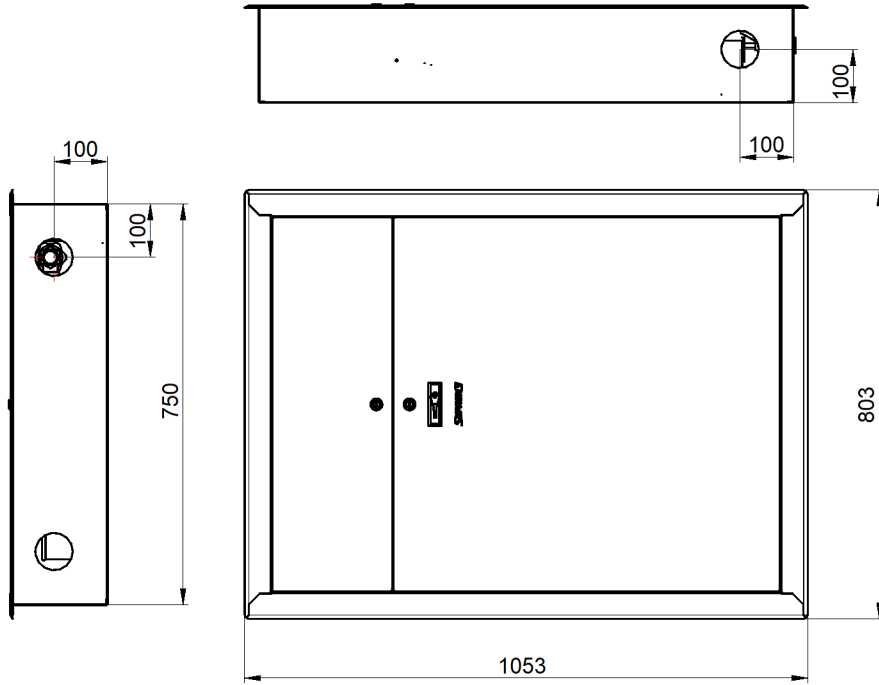


This document and its contents are the exclusive property of PPUH "Supron 3" Spółka z o.o., and may not be copied, reproduced, transmitted or communicated to a third part, or used for any purpose without written permission.



Na całym obwodzie

Wszystkie otwory przyłączeniowe do wybicia $\text{Ø}70$ lub $\text{Ø}35$, w pokrywie górnej, boku i plecach szafy

UWAGA:
HYDRANTY WEWNĘTRZNE 25 SĄ MONTOWANE W SIECI
INSTALACYJNEJ 1" Z ZAWOREM HYDRANTOWYM 25
ISTNIEJE MOŻLIWOŚĆ PODŁĄCZENIA ZAWORU 52 PRZY SIECI
INSTALACYJNEJ 2"

Tarcza 600

S-C-RAMIE600FGW

Nazwa i/lub logo przedsiębiorstwa:

SUPRON3

Nazwa rysunku:
S-25F-WG20-P-XXXX
S-25F-WG30-P-XXXX

Numer rysunku:
PN-EN 671-1[W-25/20G] FIT
PN-EN 671-1[W-25/30G] FIT



Arkusz:
1/1