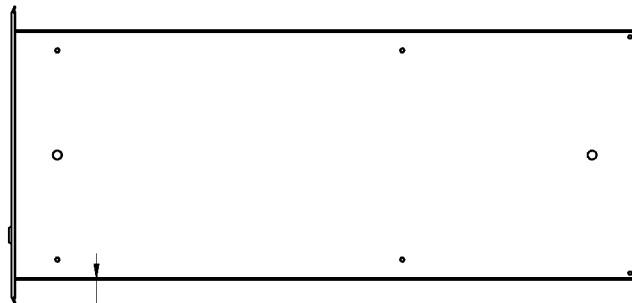
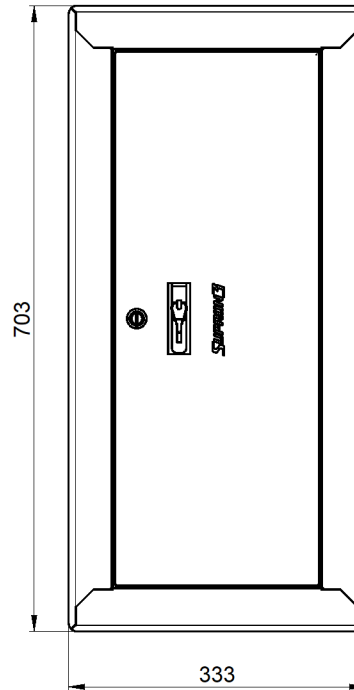
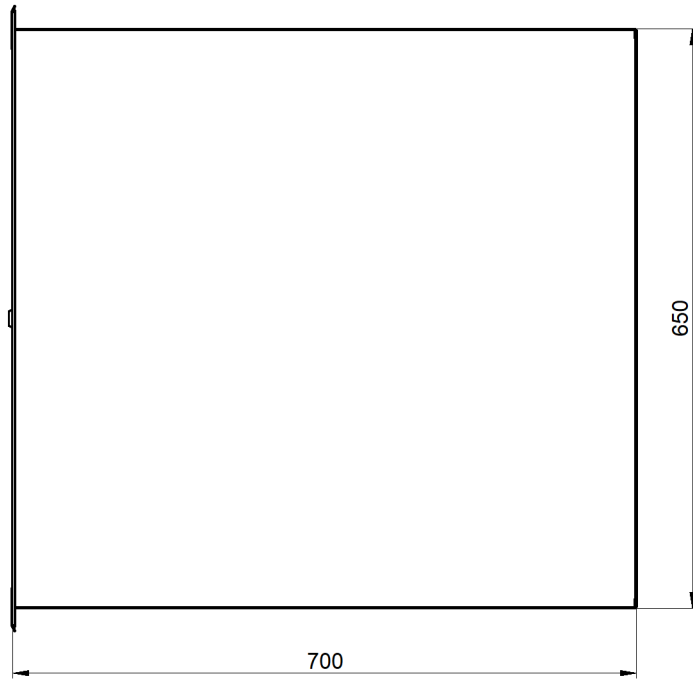


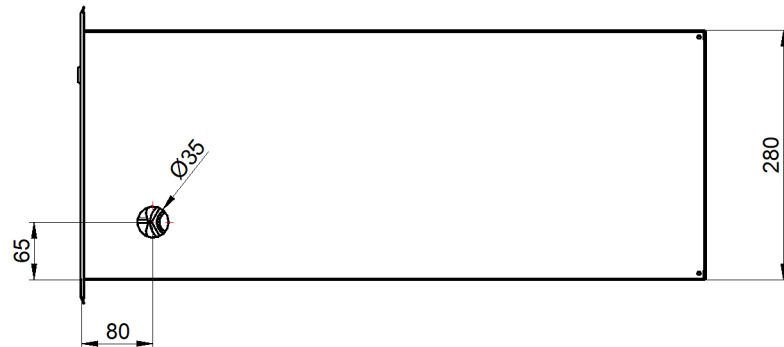
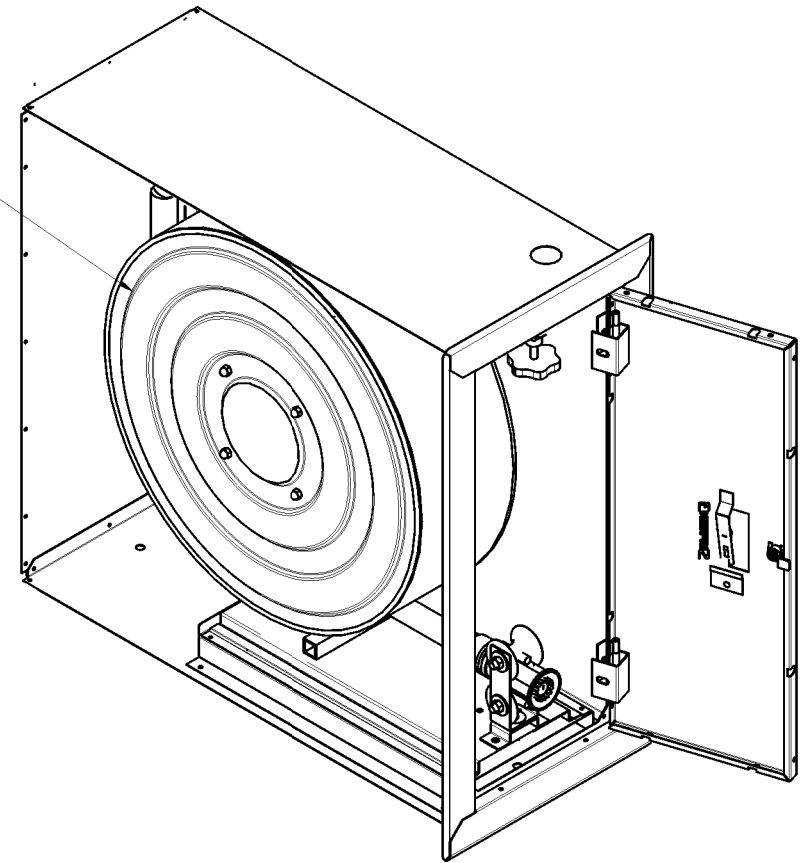
This document and its contents are the exclusive property of PPUH "Supron 3" Spółka z o.o., and may not be copied, reproduced, transmitted or communicated to a third part, or used for any purpose without written permission.



26,5  
Na całym obwodzie



Tarcza Ø 500



UWAGA:  
HYDRANTY WEWNĘTRZNE 25 SĄ MONTOWANE W SIECI  
INSTALACYJNEJ 1" Z ZAWOREM HYDRANTOWYM 25

Nazwa i/lub logo przedsiębiorstwa:		Nazwa rysunku: S-25-WB20-P-XXXX S-25-WB30-P-XXXX		
		Numer rysunku: <b>PN-EN 671-1 (W-25/20) wykonanie boczne</b> <b>PN-EN 671-1 (W-25/30) wykonanie boczne</b>		