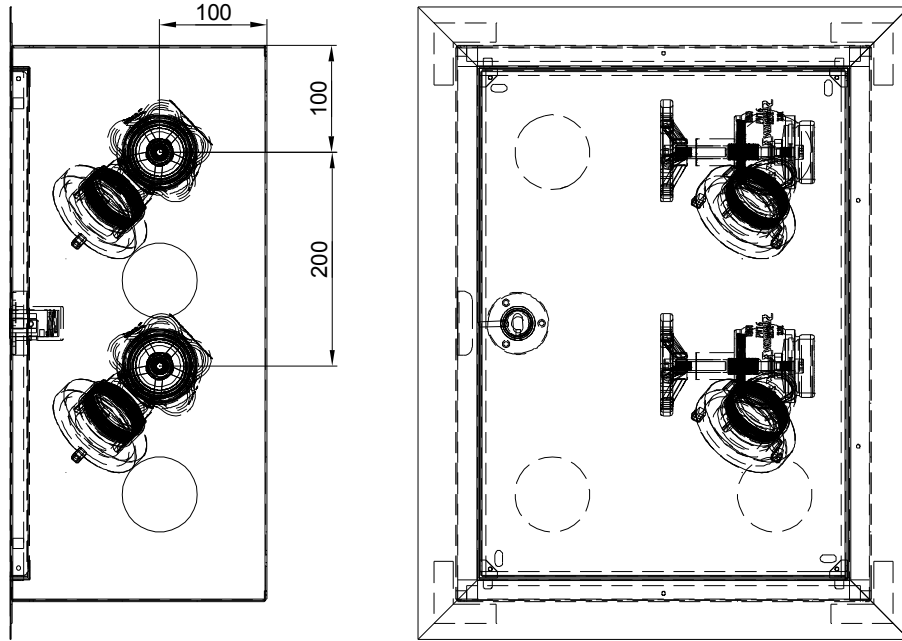
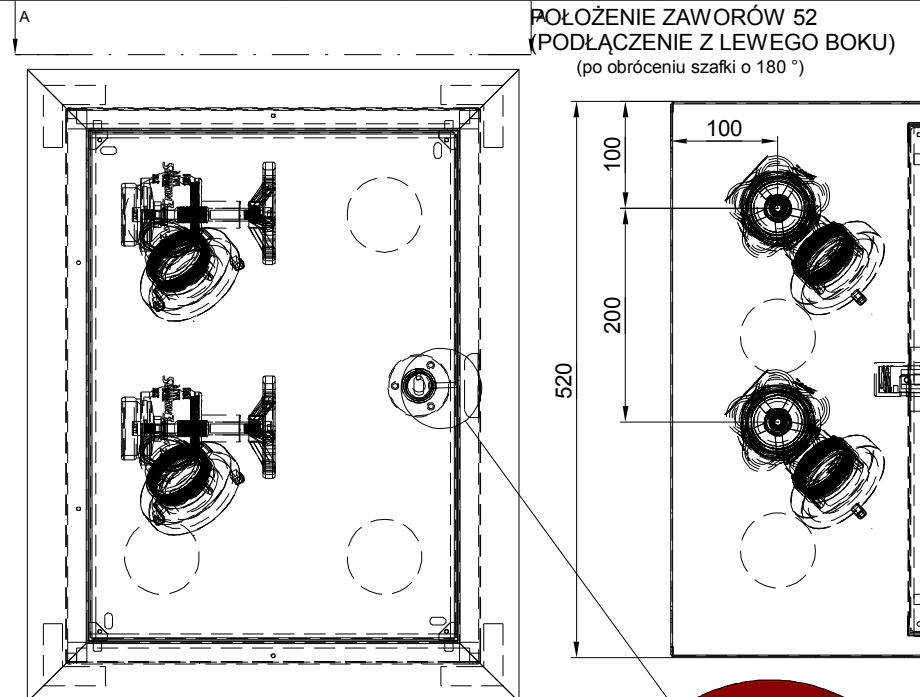


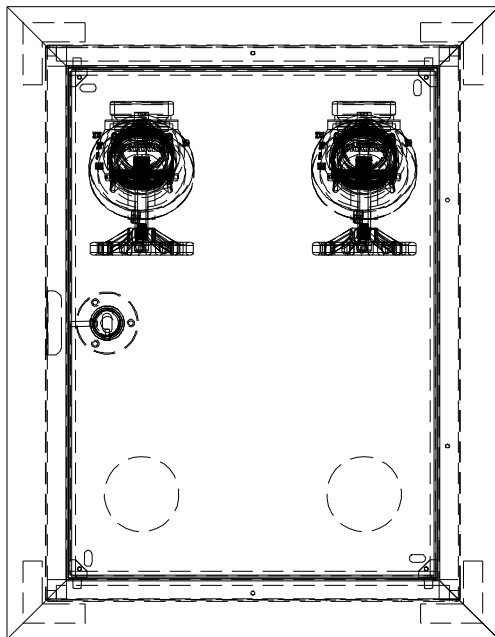
1 2 3 4 5 6
**POŁOŻENIE ZAWORÓW 52
 (PODŁĄCZENIE Z PRAWEGO BOKU)**



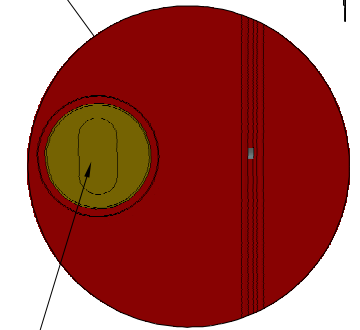
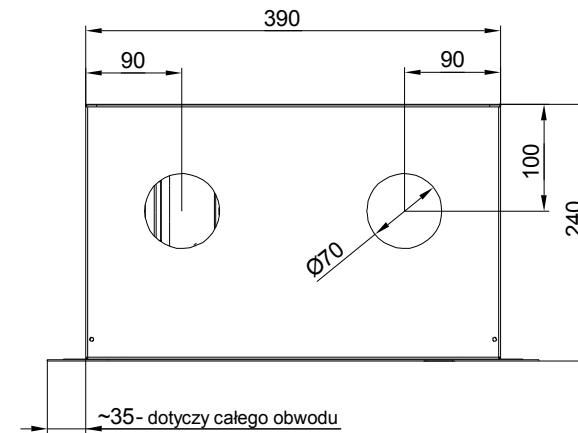
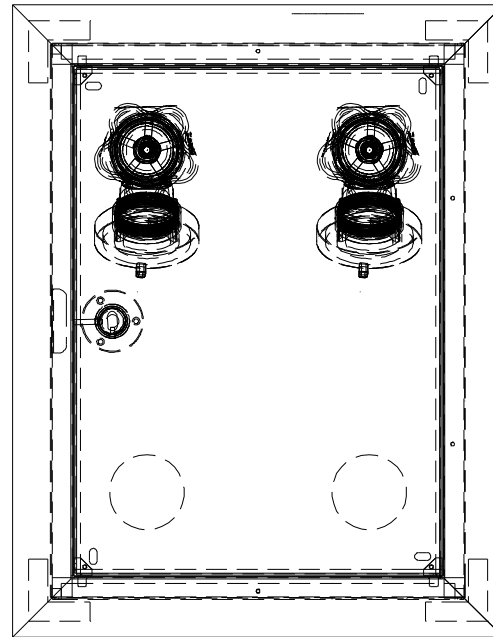
**POŁOŻENIE ZAWORÓW 52
 (PODŁĄCZENIE Z LEWEGO BOKU)**
 (po obróceniu szafki o 180 °)



**POŁOŻENIE ZAWORÓW 52
 (PODŁĄCZENIE OD GÓRY)**



**POŁOŻENIE ZAWORÓW 52
 (PODŁĄCZENIE Z TYŁU)**



Zamek OTS- otwierany dziobem toporka strażackiego

This document and its contents are the exclusive property of PPUH "Supron 3" Spółka z o.o., and may not be copied, reproduced, transmitted or communicated to a third part, or used for any purpose without written permission.

Nazwa i/lub logo przedsiębiorstwa:

SUPRON3

Nazwa rysunku:

Szafka na zawory hydrantowe ZH-52

Numer rysunku:

S-SZ-N520W-O-XXXX