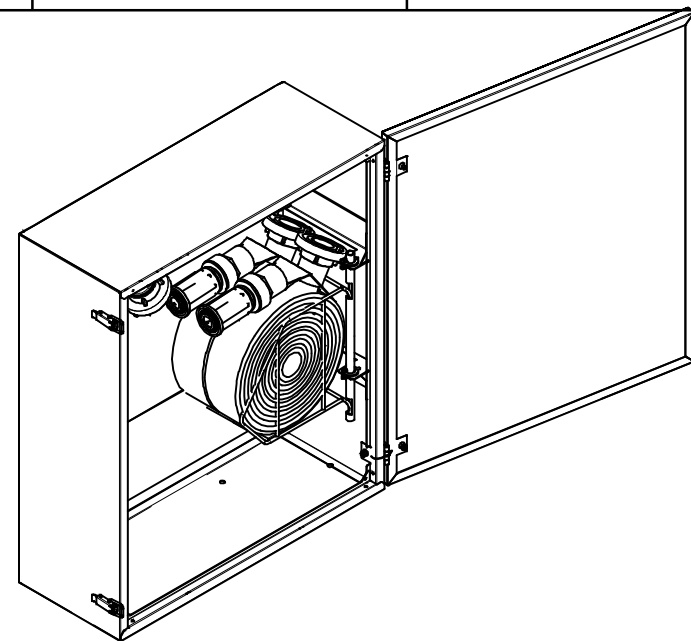
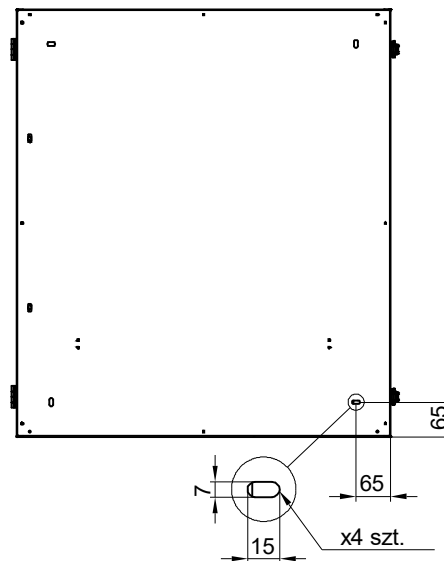
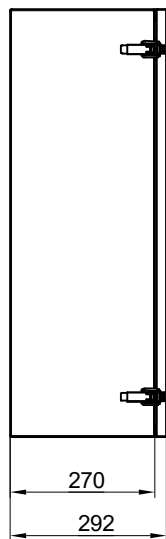
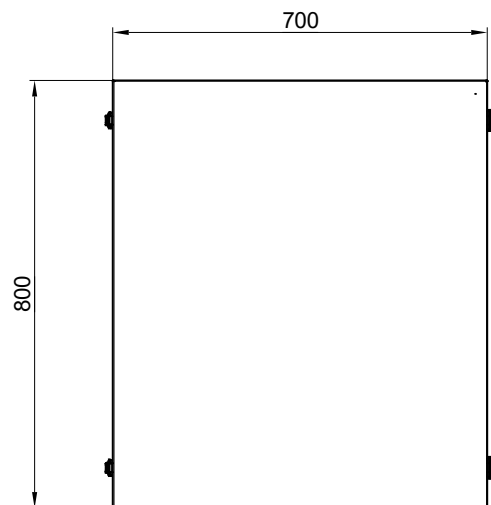
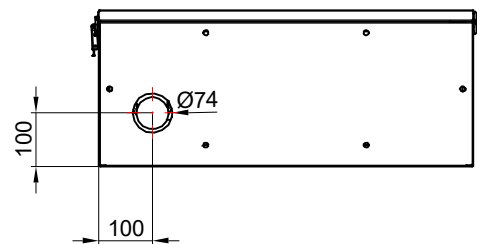


This document and its contents are the exclusive property of PPUH "Supron 3" Spółka z o.o., and may not be copied, reproduced, transmitted or communicated to a third part, or used for any purpose without written permission.



UWAGA:
HYDRANTY WEWNĘTRZNE 52 SĄ MONTOWANE W SIECI
INSTALACYJNEJ 2" Z ZAWOREM HYDRANTOWYM 52

Nazwa i/lub logo przedsiębiorstwa:		Nazwa rysunku:		
		S-520-C3G6GW30-OFT-XXXX		
		S-520-C3G6GW40-OFT-XXXX		Arkusz: 1/1
Numer rysunku:		PN-EN 671-1 (Z-52/800/30) OM		
		PN-EN 671-1 (Z-52/800/40) OM		