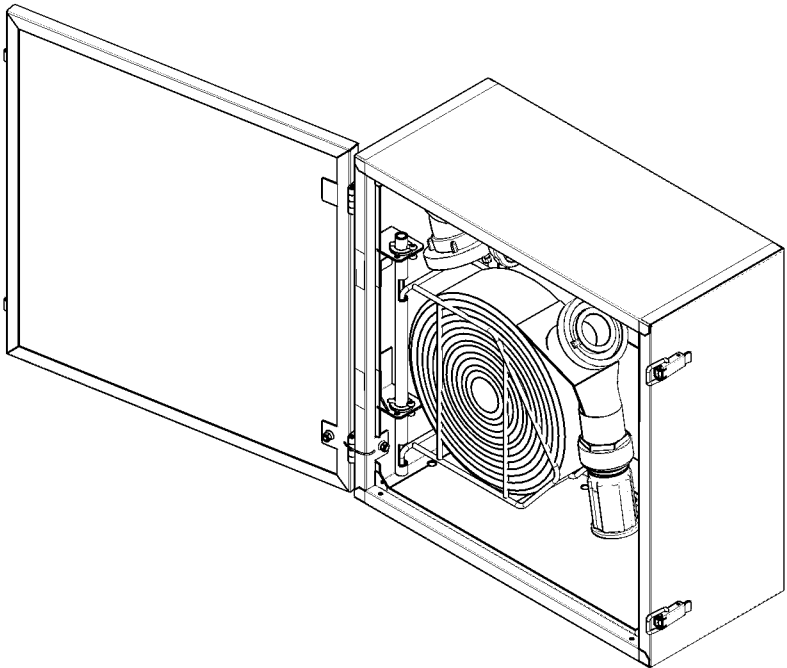
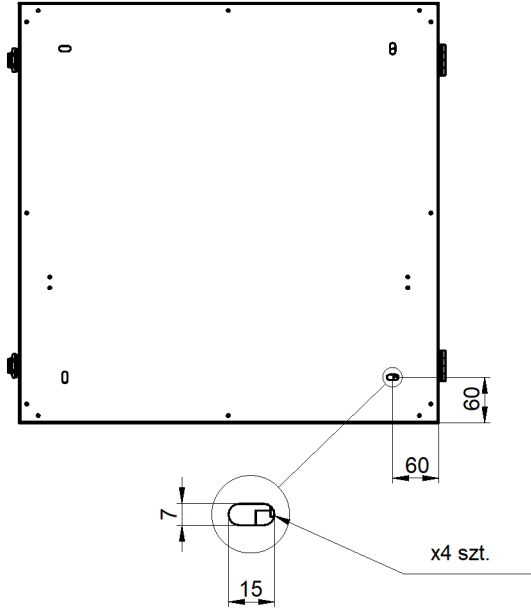
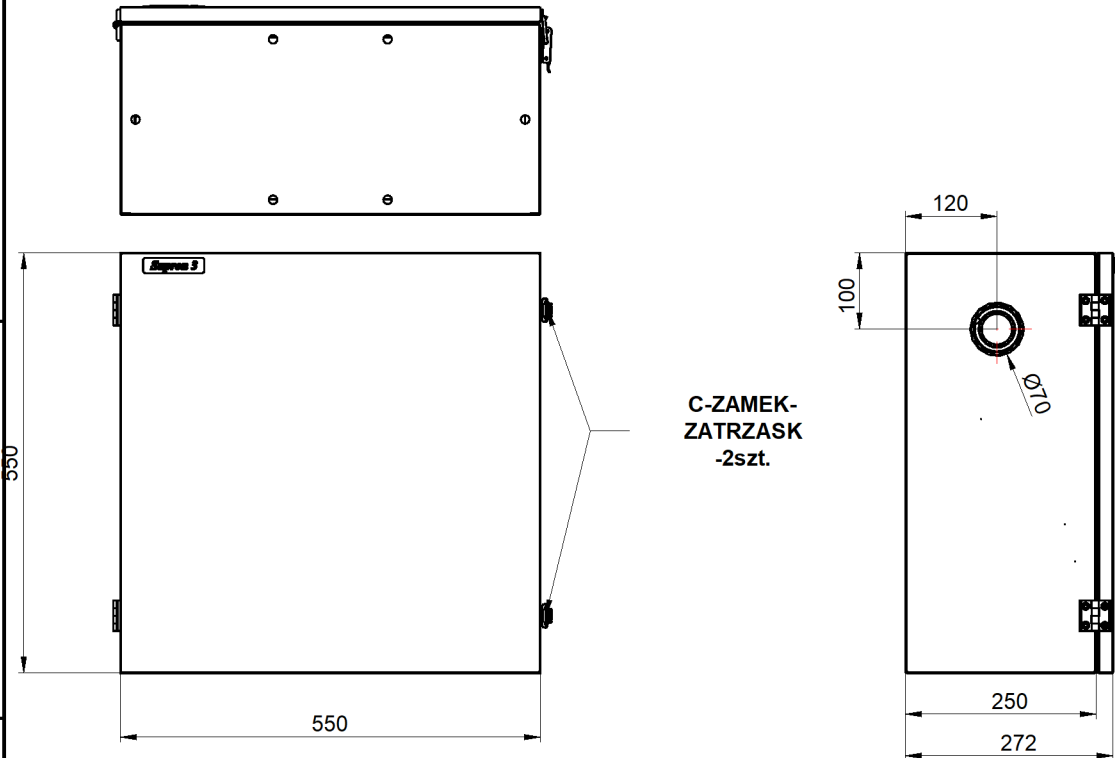


This document and its contents are the exclusive property of PPUH "Supron 3" Spółka z o.o., and may not be copied, reproduced, transmitted or communicated to a third part, or used for any purpose without written permission.



UWAGA:  
HYDRANTY WEWNĘTRZNE 52 SĄ MONTOWANE W SIECI  
INSTALACYJNEJ 2" Z ZAWOREM HYDRANTOWYM 52

Nazwa i/lub logo przedsiębiorstwa:		Nazwa rysunku: S-52O-C315-OFT-XXXX S-52O-C320-OFT-XXXX		
		Numer rysunku: PN-EN 671-1 (Z-52/15) OM PN-EN 671-1 (Z-52/20) OM		