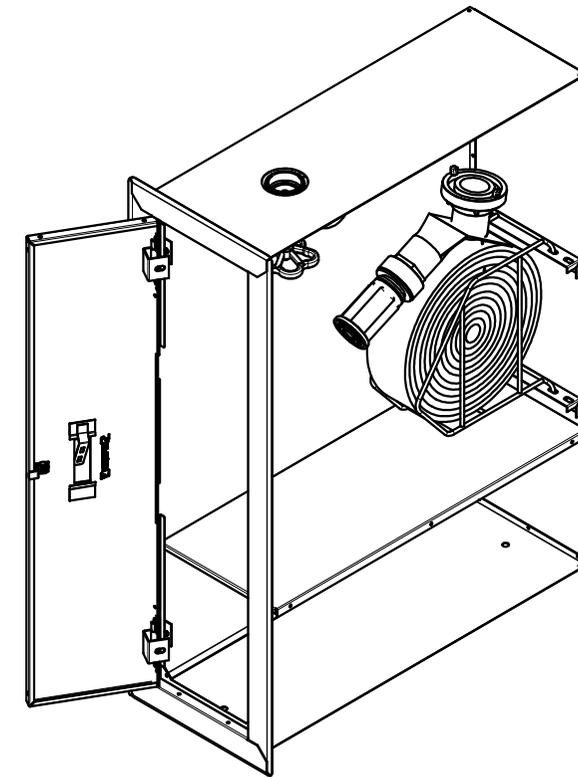
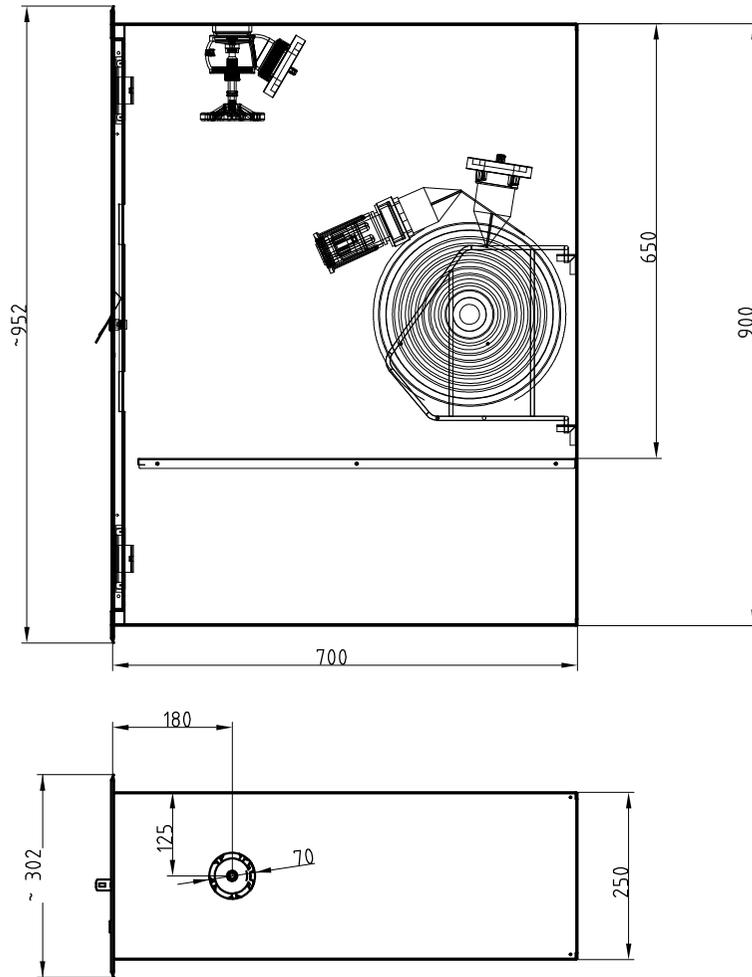
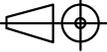


This document and its contents are the exclusive property of PPUH "Supron 3" Spółka z o.o., and may not be copied, reproduced, transmitted or communicated to a third part, or used for any purpose without written permission.



UWAGA:HYDRANTY WEWNĘTRZNE 52 SA MONTOWANE W SIECI INSTALACYJNEJ 2" Z ZAWOREM HYDRANTOWYM 52

	<p>Nazwa rysunku: S-52-B3BG620-XXXX S-52-B3BG615-P-XXXX</p> <p>Numer rysunku: PN-EN 671-2B-3/52-20-G6 wykonanie boczne PN-EN 671-2B-3/52-15-G6 wykonanie boczne</p>	 <p>Arkusz: 1/1</p>