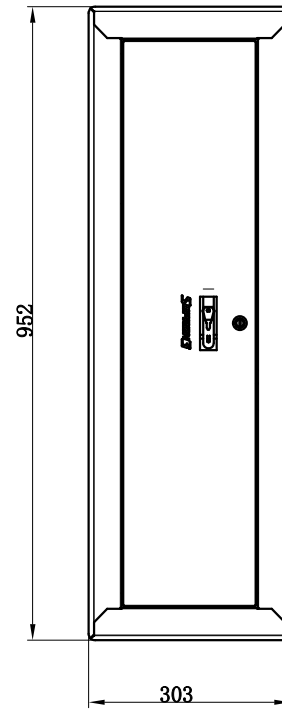
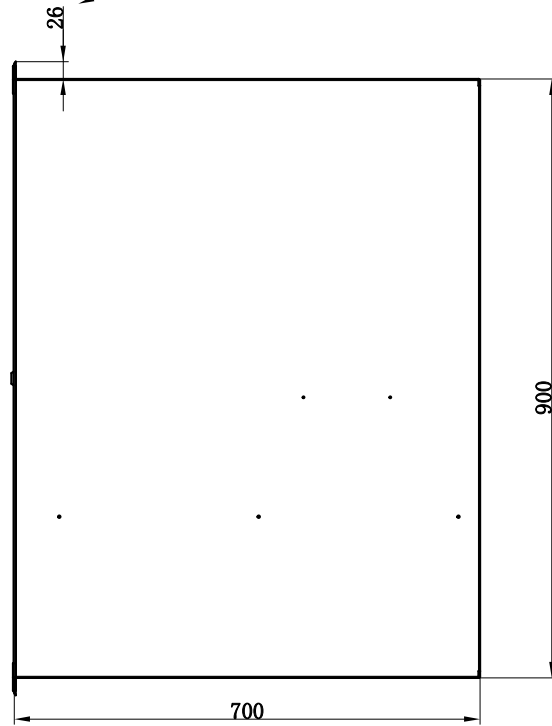
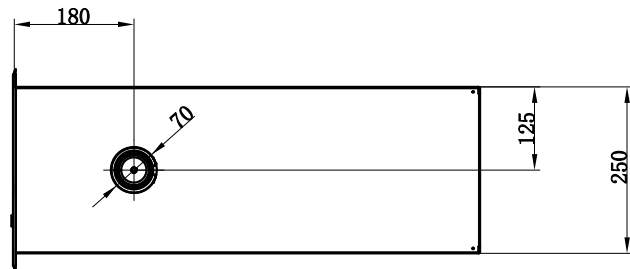
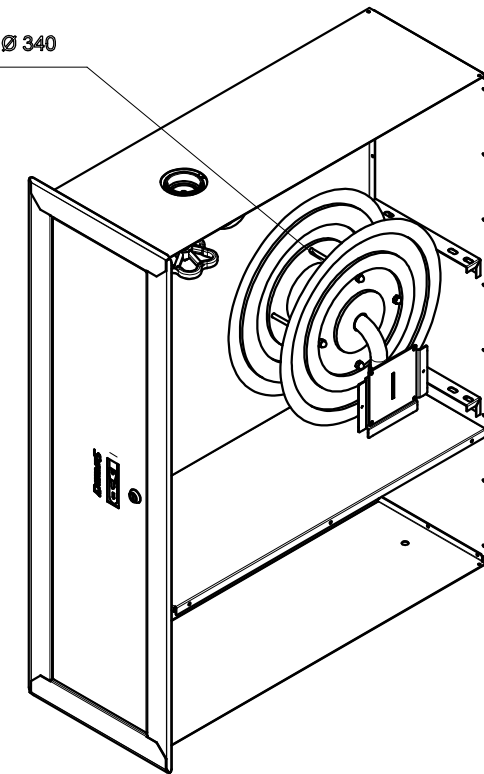


Na całym obwodzie




This document and its contents are the exclusive property of PPUH "Supron 3" Spółka z o.o., and may not be copied, reproduced, transmitted or communicated to a third part, or used for any purpose without written permission.

Tarcza Ø 340



UWAGA: HYDRANTY WEWNĘTRZNE 52 SĄ MONTOWANE W SIECI INSTALACYJNEJ 2" Z ZAWOREM HYDRANTOWYM 52

Nazwa i/lub logo przedsiębiorstwa: <div style="border: 1px solid black; width: 100%; height: 20px;"></div>	Nazwa rysunku: S-52-B1BG615-P-XXXX S-52-B1BG620-P-XXXX			
	Numer rysunku: PN-EN 671-2B-3/52-20 G6 wykonanie boczne PN-EN 671-2B-3/52-15 G6 wykonanie boczne		Arkusz: 1/1	