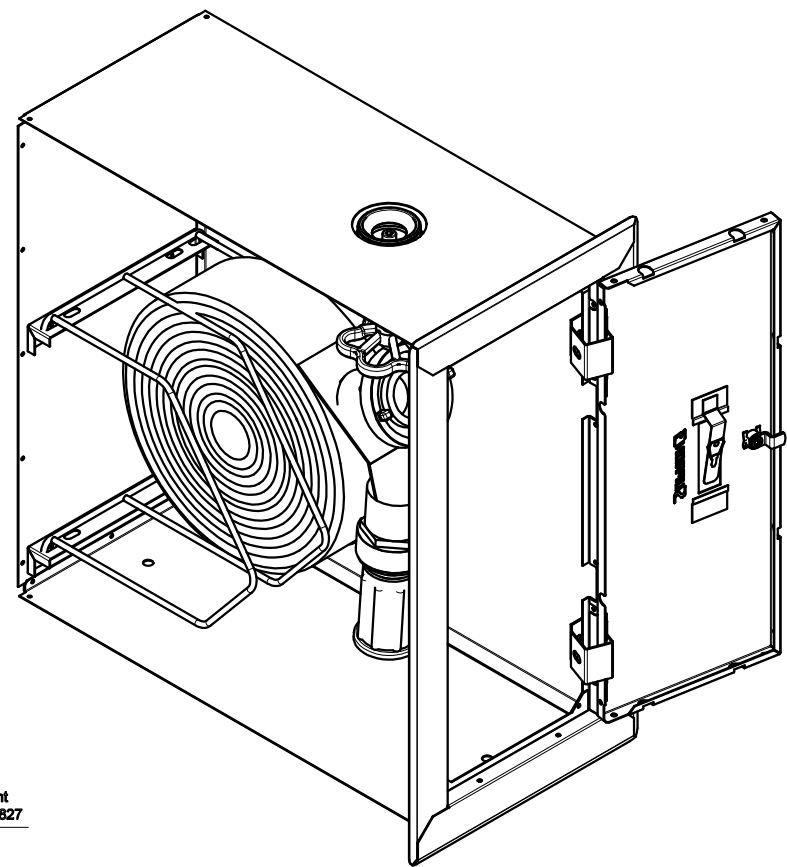
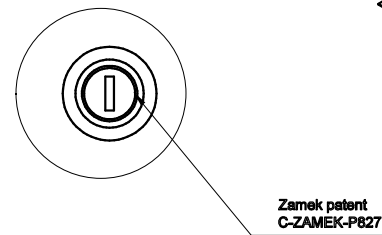
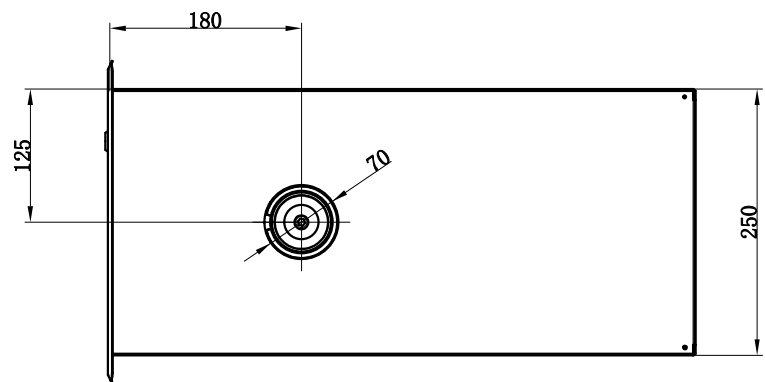
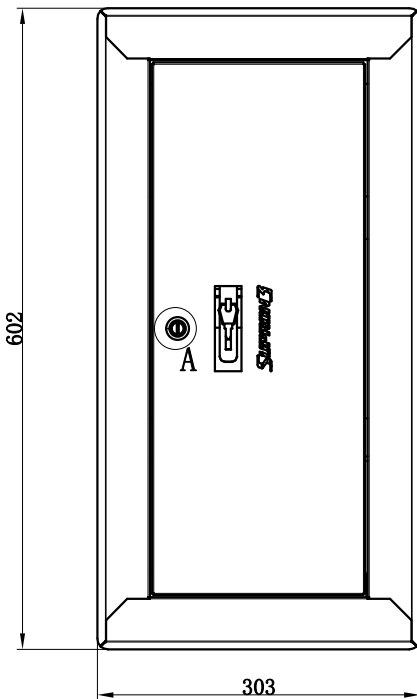
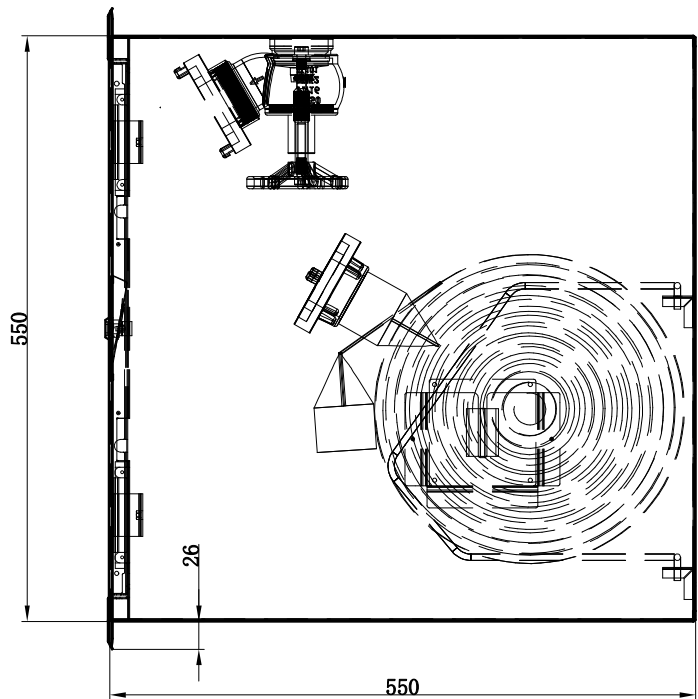
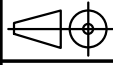


This document and its contents are the exclusive property of PPUH "Supron 3" Spółka z o.o., and may not be copied, reproduced, transmitted or communicated to a third part, or used for any purpose without written permission.



UWAGA: HYDRANTY WEWNĘTRZNE 52 SĄ MONTOWANE W SIECI INSTALACYJNEJ 2" Z ZAWOREM HYDRANTOWYM 52

	Nazwa rysunku: S-52-B3B15-P-XXXX S-52-B3B20-P-XXXX	 Arkusz: 1/1
	Numer rysunku: PN-EN 671-2B-3/52-20 wykonanie boczne PN-EN 671-2B-3/52-15 wykonanie boczne	