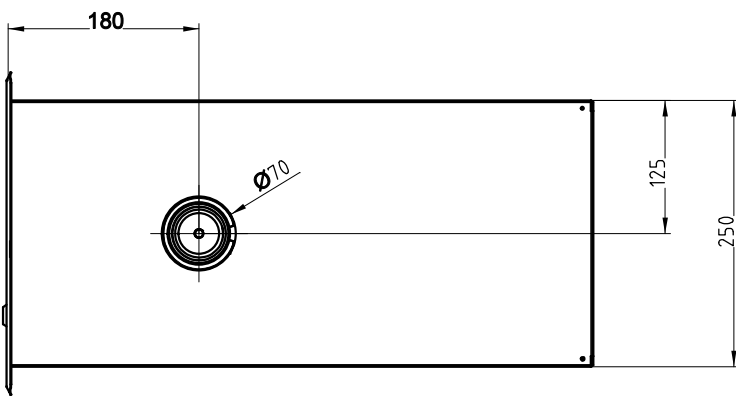
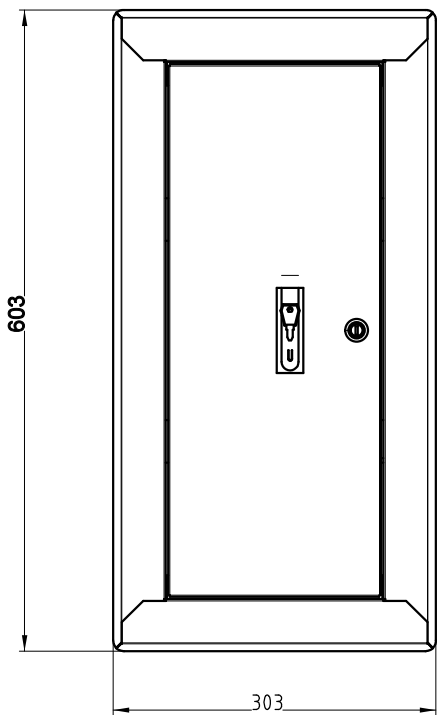
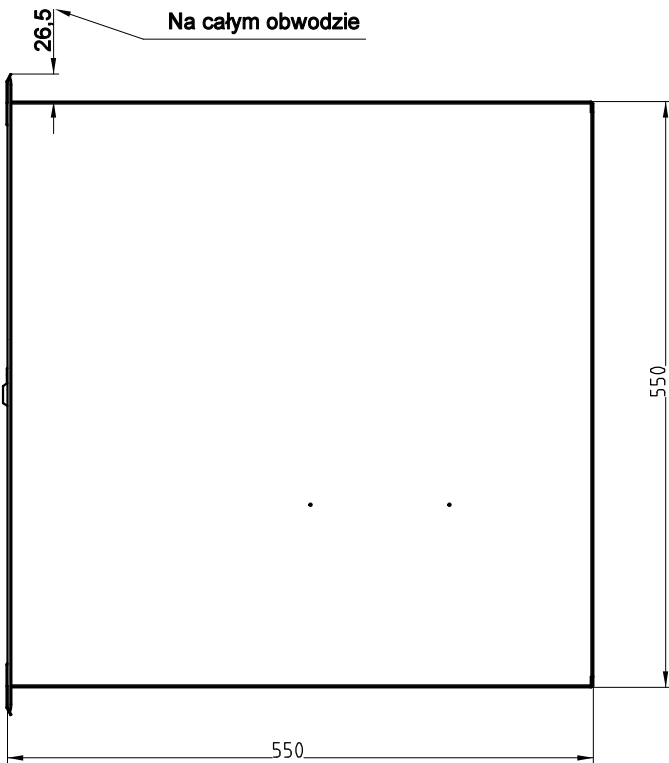
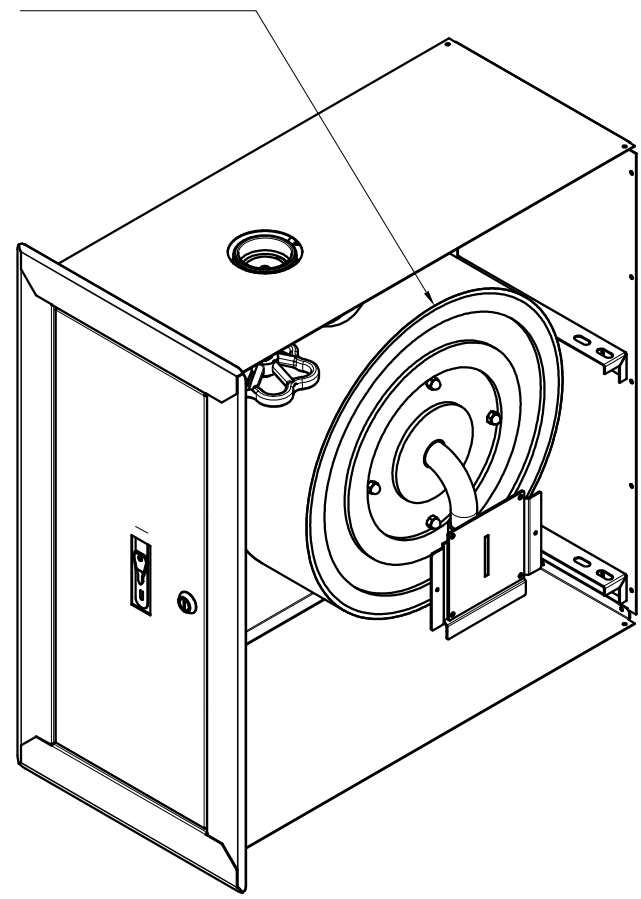


1 2 3 4 5 6

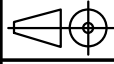


Tarcza Ø 340



**UWAGA: HYDRANTY WEWNĘTRZNE 52 SĄ MONTOWANE W SIECI
INSTALACYJNEJ 2"
Z ZAWOREM HYDRANTOWYM 52**

This document and its contents are the exclusive property of PPUH "Supron 3" Spółka z o.o., and may not be copied, reproduced, transmitted or communicated to a third part, or used for any purpose without written permission.

SUPRON3	Nazwa rysunku: S-52-B1B15-P-XXXX S-52-B1B20-P-XXXX	 Arkusz: 1/1
	Numer rysunku: PN-EN 671-2B-3/52-20 wykonanie boczne PN-EN 671-2B-3/52-15 wykonanie boczne	

1 2 3 4 5 6