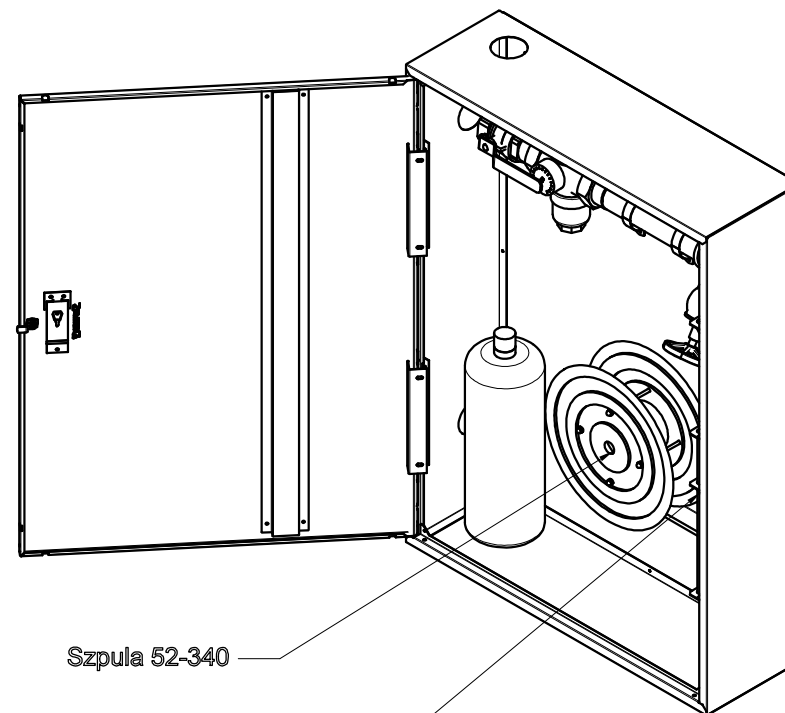
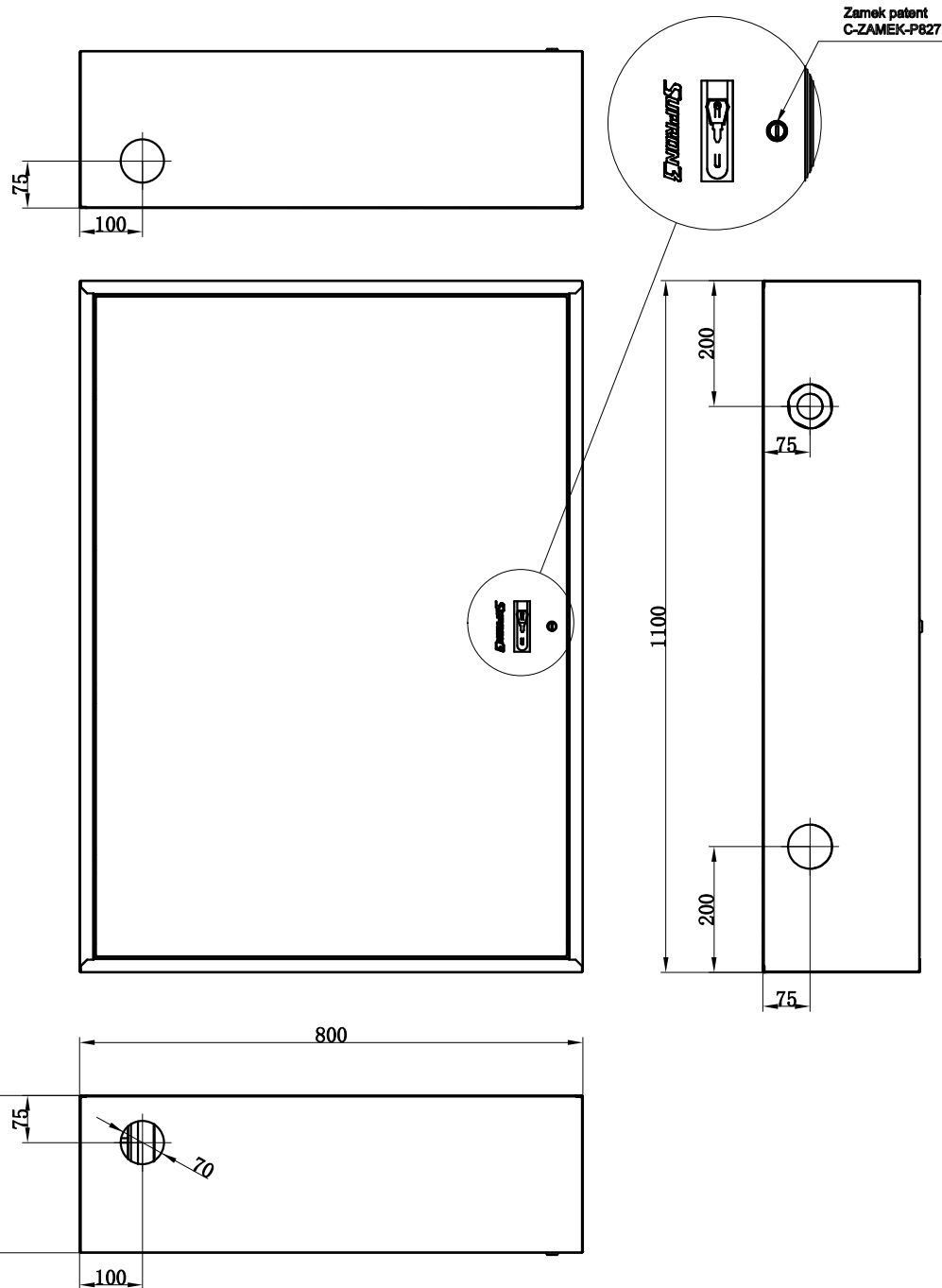


This document and its contents are the exclusive property of PPUH "Supron 3" Spółka z o.o., and may not be copied, reproduced, transmitted or communicated to a third part, or used for any purpose without written permission.




Szpula 52-340

S-C-RAMIE 52G

Wszystkie otwory przyłączeniowe do wybicia  $\varnothing 70$ .

UWAGA: HYDRANTY WEWNĘTRZNE 52 SĄ MONTOWANE W SIECI INSTALACYJNEJ 2" Z ZAWOREM HYDRANTOWYM 52

Nazwa i/lub logo przedsiębiorstwa: <div style="border: 1px solid black; width: 100%; height: 20px;"></div>	Nazwa rysunku: S-HQ52-C1G6GW20-P-XXXX			
	Numer rysunku: PN-EN 671-2C-1-52/20 PN-EN 671-2C-1-52/20		Arkusz: 1/1	