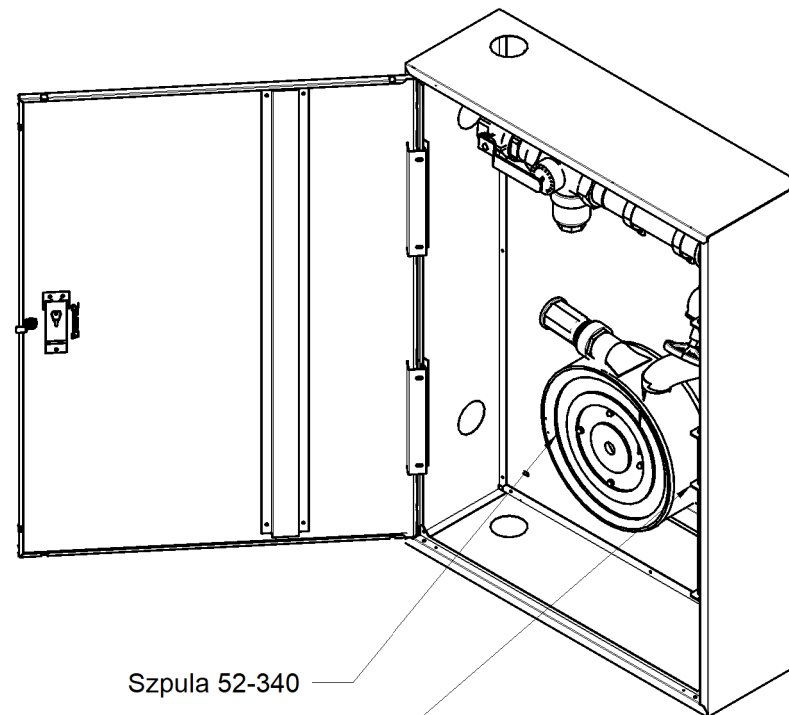
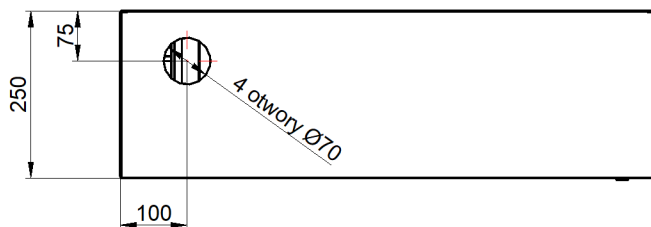
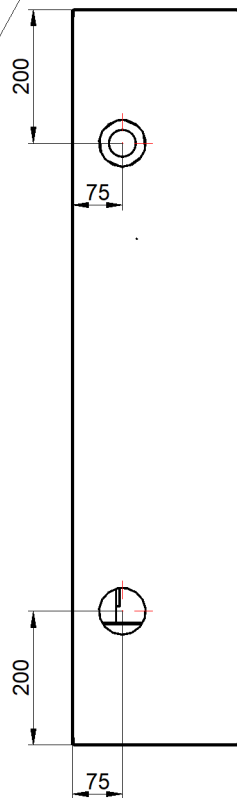
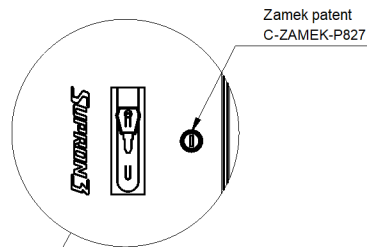
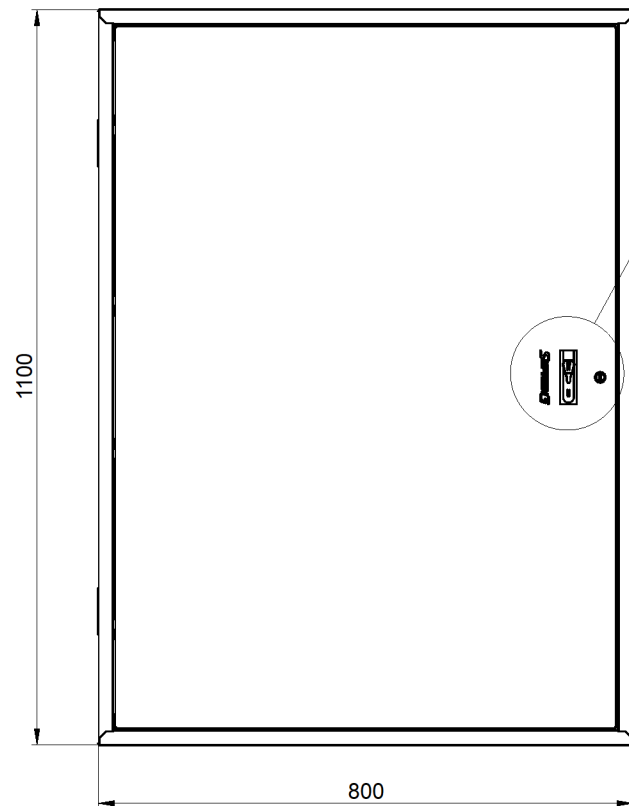
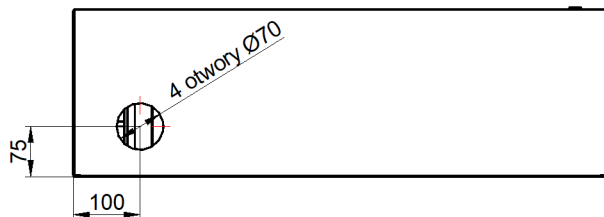


This document and its contents are the exclusive property of PPUH "Supron 3" Spółka z o.o., and may not be copied, reproduced, transmitted or communicated to a third part, or used for any purpose without written permission.



Szpuła 52-340

S-C-RAMIE 52G

Wszystkie otwory przyłączeniowe do wybicia $\varnothing 70$.

UWAGA:
HYDRANTY WEWNĘTRZNE 52 SĄ MONTOWANE W SIECI
INSTALACYJNEJ 2" Z ZAWOREM HYDRANTOWYM 52

Nazwa i/lub logo przedsiębiorstwa:		Nazwa rysunku:		
		S-HQ52-C1G6GW20-P-XXXX		
		Numer rysunku:		Arkuszy:
		PN-EN 671-HQ52 G PN-EN 671-HQ52 G		1/1