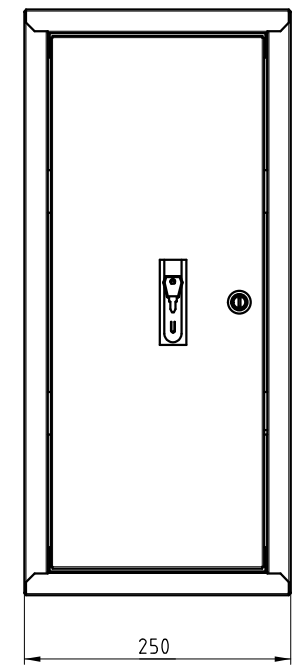
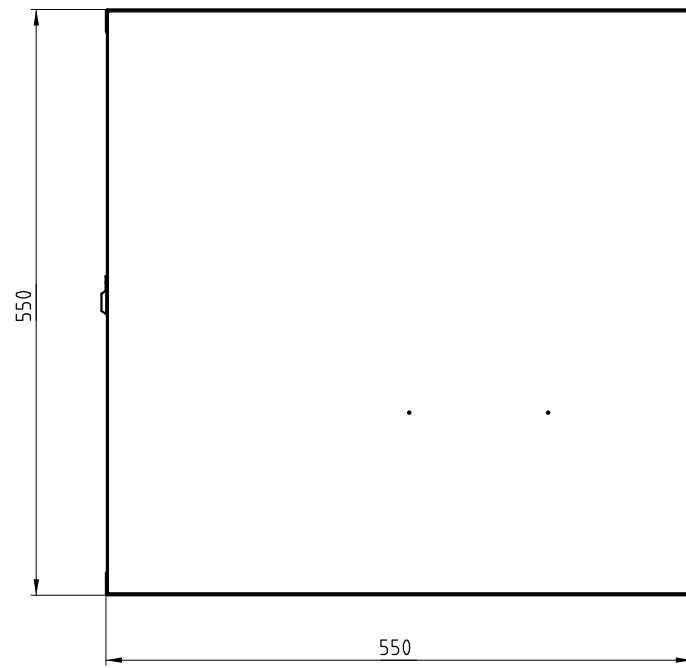
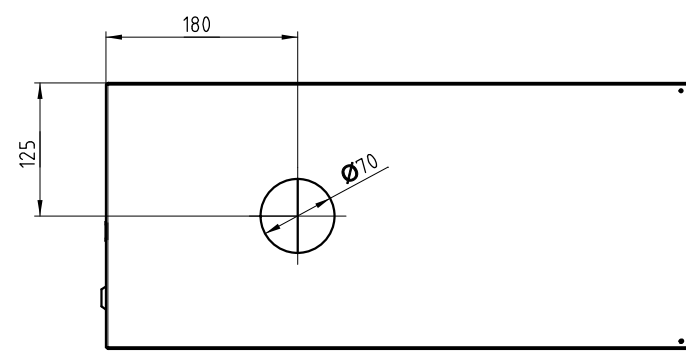
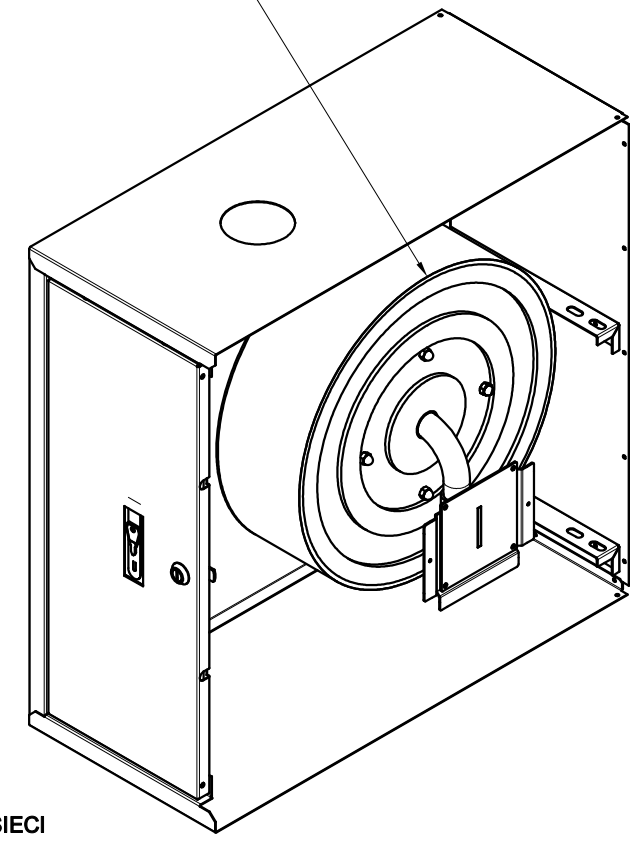


This document and its contents are the exclusive property of PPUH "Supron 3" Spółka z o.o., and may not be copied, reproduced, transmitted or communicated to a third part, or used for any purpose without written permission.



Tarcza Ø 340



UWAGA: HYDRANTY WEWNĘTRZNE 52 SĄ MONTOWANE W SIECI INSTALACYJNEJ 2" Z ZAWOREM HYDRANTOWYM 52

SUPRON3

Nazwa rysunku:
S-52-C1B15-P-XXXX
S-52-C1B20-P-XXXX

Numer rysunku:
PN-EN 671-2C-3/52-20 wykonanie boczne
PN-EN 671-2C-3/52-15 wykonanie boczne

Arkusz:
 1/1