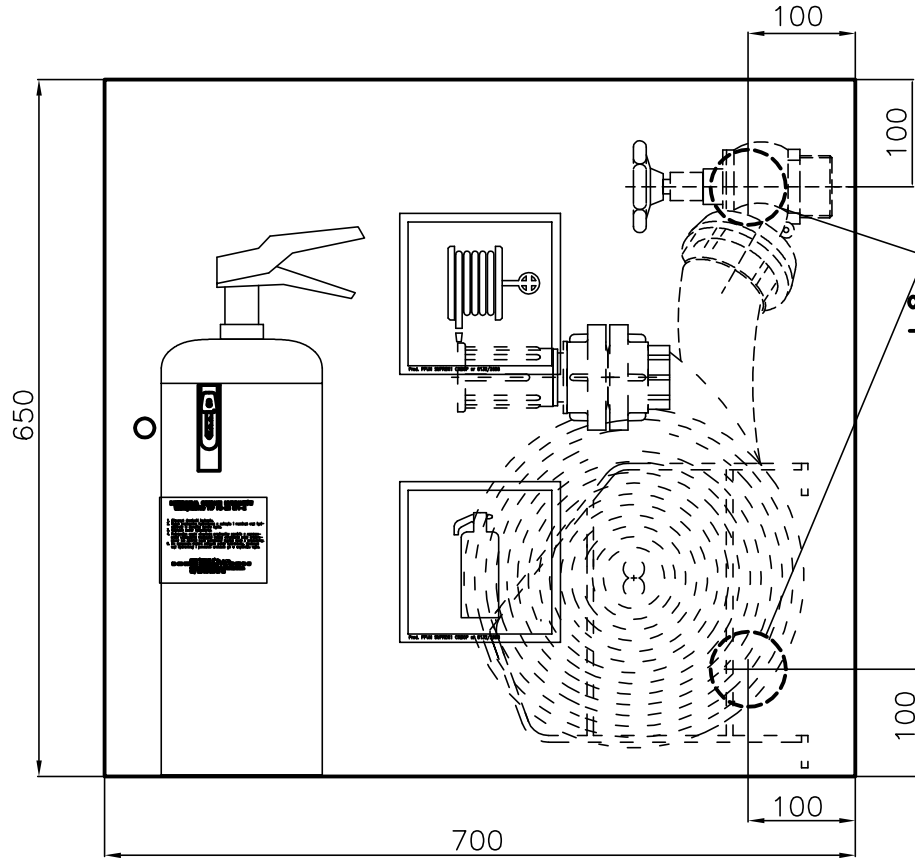


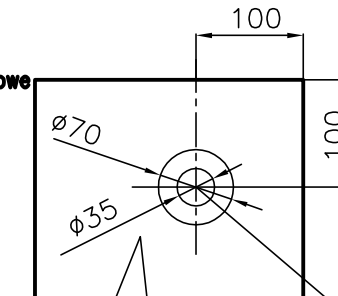
**POŁOŻENIE ZAWORÓW 52
W PŁASZCZYZNIE BOCZNEJ**



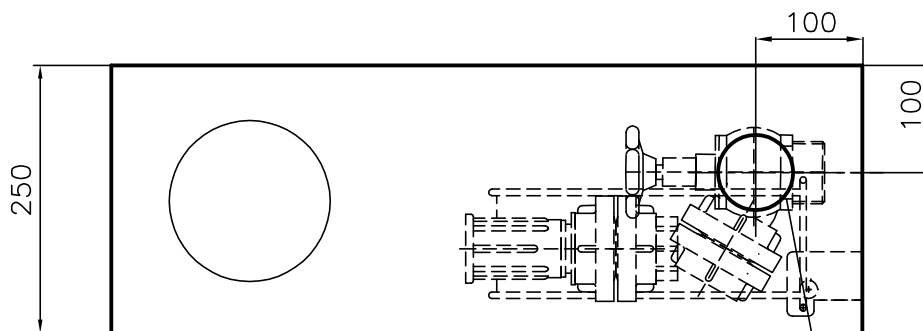
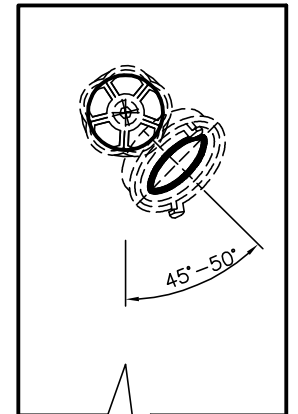
"W"

**2 przetłoczenia
- zaslepione
otwory przyłączeniowe
- na plecach**

widok "W"



**2 przetłoczenia
- zaslepione
otwory przyłączeniowe - na boku**

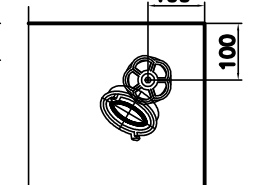
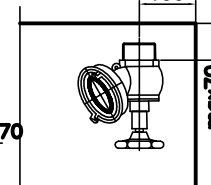
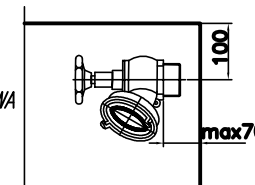


**2 przetłoczenia - zaslepione
otwory przyłączeniowe - góra i dół**

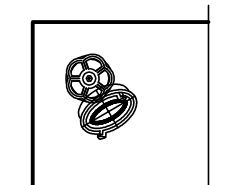
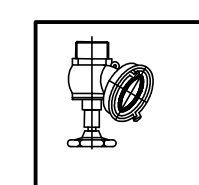
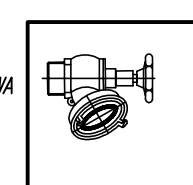
STRONY PODŁĄCZENIA ZAWORU

- Z BOKU - OD GÓRY - Z TYŁU

WERSJA PRAWA



WERSJA LEWA



UWAGA:

HYDRANTY WEWNĘTRZNE TYP PN-EN 671-2(hydranty 52) SĄ MONTOWANE W SIECI INSTALACYJNEJ 2"
Z ZAWOREM HYDRANTOWYM 52.
ZGODNIE Z NORMĄ PN-EN 671-2(hydranty 52) W HYDRANTACH MOŻNA ZASTOSOWAĆ ŁĄCZNIKI UZGODNIONE Z KLIENTEM.
ISTNIEJE MOŻLIWOŚĆ ZASTOSOWANIA PODWÓJNEGO WSPORNIKA WĘŻA W CELU WYPOSAŻENIA HYDRANTU 52 W DODATKOWY WĄZ

Podziałka	Nazwa wytwórcy	Przedsiębiorstwo Produkcyjno -Usługowo -Handlowe SUPRON 3	Nazwa	HYDRANT WEWNĘTRZNY wykonanie UNI 25
1:1			Oznac. rys. zestawien.	PN-EN 671-2C-3/52-20 G6 PN-EN 671-2C-3/52-15 G6
				Arkusze 1