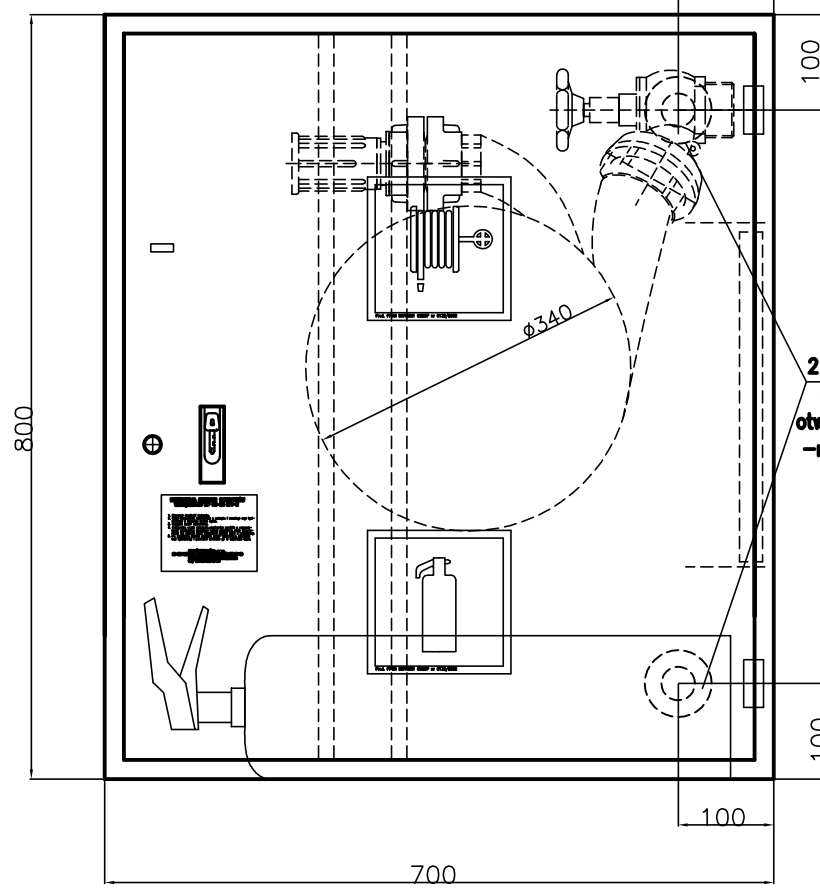
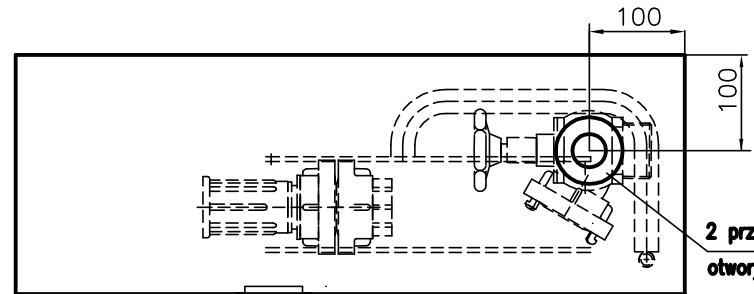


2 przetłoczenia- zasłepione
otwory przyłączeniowe-na boku

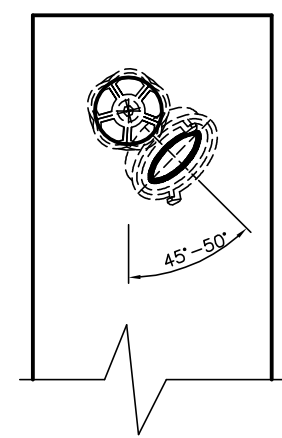


2 przetłoczenia
- zasłepione
otwory przyłączeniowe
-na plecach

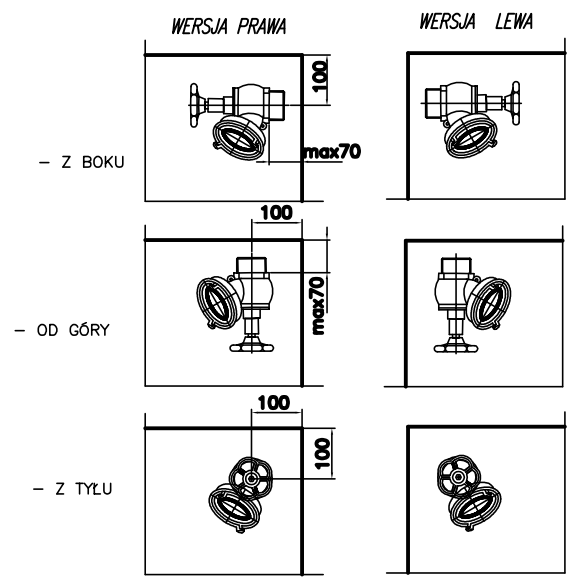


2 przetłoczenia- zasłepione
otwory przyłączeniowe-góra i dół

POŁOŻENIE ZAWORÓW 52
W PŁASZCZYZNIE BOCZNEJ



STRONY PODŁĄCZENIA ZAWORU



UWAGA:

HYDRANTY WEWNĘTRZNE TYP PN-EN 671-2(hydranty 52) SĄ MONTOWANE W SIECI INSTALACYJNEJ 2°
Z ZAWOREM HYDRANTOWYM 52.
ZGODNIE Z NORMĄ PN-EN 671-2(hydranty 52) W HYDRANTACH MOŻNA ZASTOSOWAĆ ŁĄCZNIKI UZGODNIONE Z KLIENTEM.

Podziałka	Nazwa wytwórcy	Przedsiębiorstwo Produkcyjno-Usługowo-Handlowe SUPRON 3	Nazwa	Hydrant wewnętrzny 2C-1/52 GW- UNW
1:1			Oznaczn. rys. zestawien.	PN-EN 671-2C-1/52-20 G WERSJA WERTYKALNA PN-EN 671-2C-1/52-15 G WERSJA WERTYKALNA
			Arkusze	1