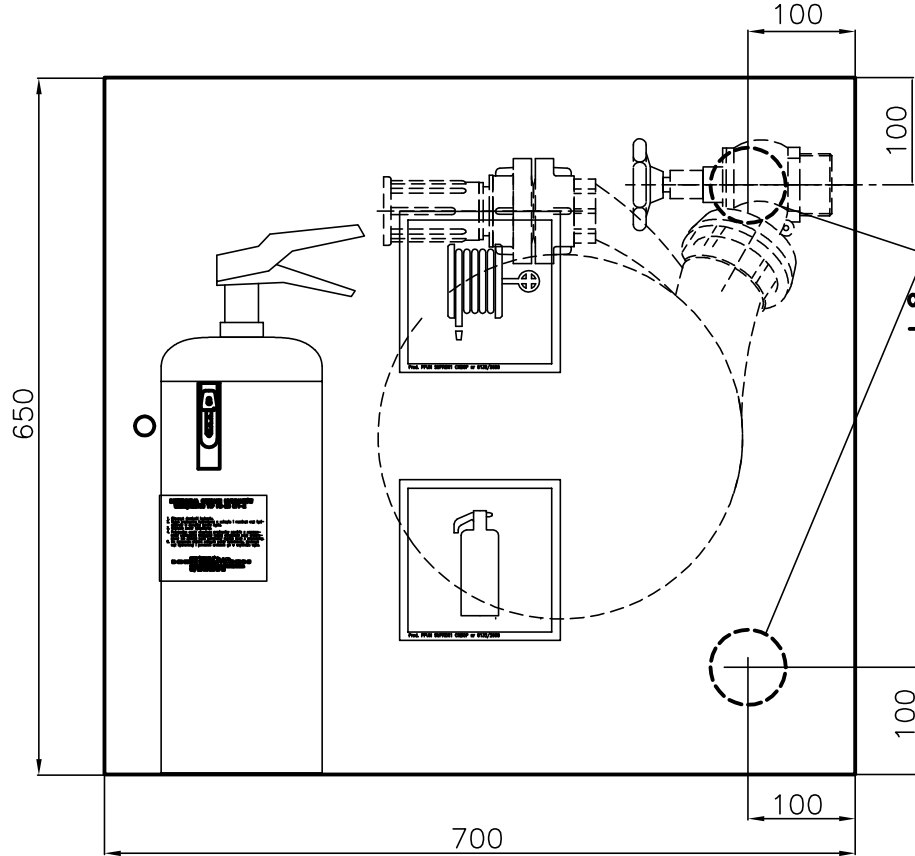
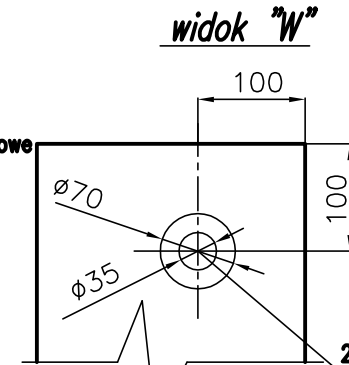


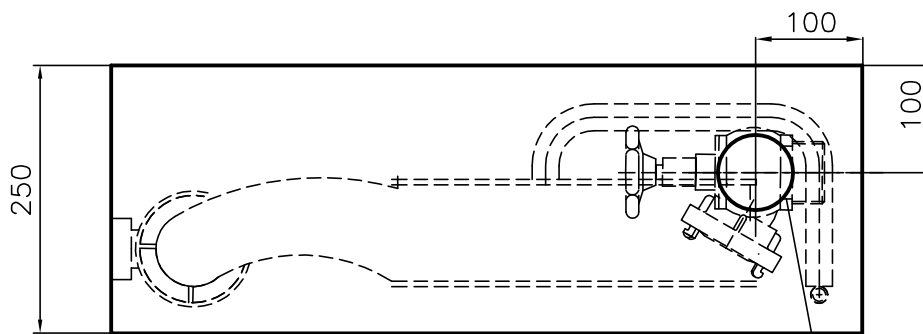
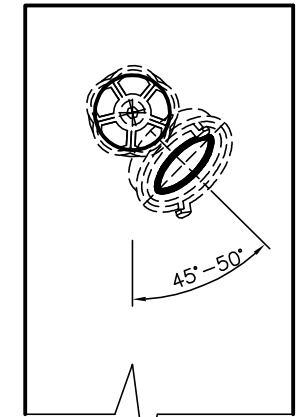
**POŁOŻENIE ZAWORÓW 52
W PŁASZCZYZNIE BOCZNEJ**



"W"
2 przetłoczenia
- zasłepione
otwory przyłączeniowe
- na plecach



2 przetłoczenia
- zasłepione
otwory przyłączeniowe - na boku

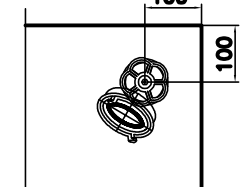
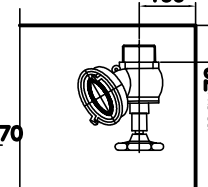
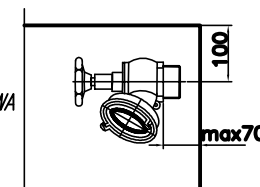


2 przetłoczenia - zasłepione
otwory przyłączeniowe - góra i dół

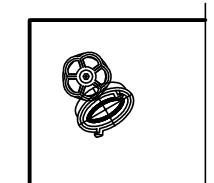
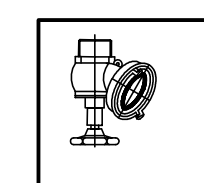
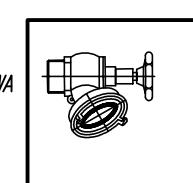
STRONY PODŁĄCZENIA ZAWORU

- Z BOKU - OD GÓRY - Z TYŁU

WERSJA PRAWA



WERSJA LEWA



UWAGA:

HYDRANTY WEWNĘTRZNE TYP PN-EN 671-2(hydranty 52) SĄ MONTOWANE W SIECI INSTALACYJNEJ 2°
Z ZAWOREM HYDRANTOWYM 52.
ZGODNIE Z NORMĄ PN-EN 671-2(hydranty 52) W HYDRANTACH MOŻNA ZASTOSOWAĆ ŁĄCZNIKI UZGODNIONE Z KLIENTEM.

Podziałka	Nazwa wytwórcy	Przedsiębiorstwo Produkcyjno-Usługowo-Handlowe	Nazwa	HYDRANT WEWNĘTRZNY	
1:1		SUPRON 3		wykonanie UNI 25	
			Oznac. rys. zestawien.	PN-EN 671-2C-1/52-20 G	Arkusze
				PN-EN 671-2C-1/52-15 G	1