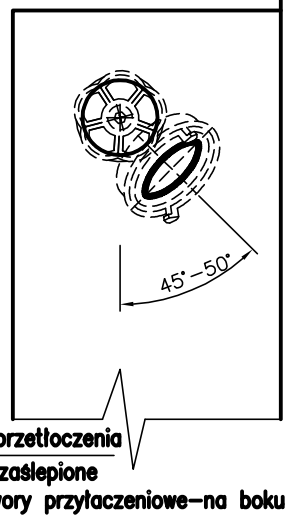
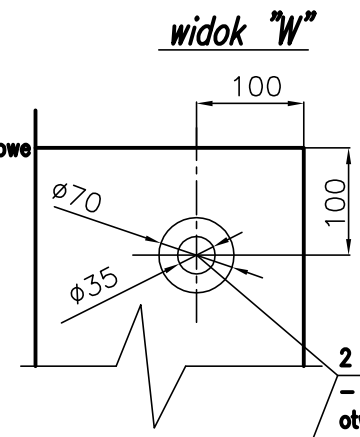
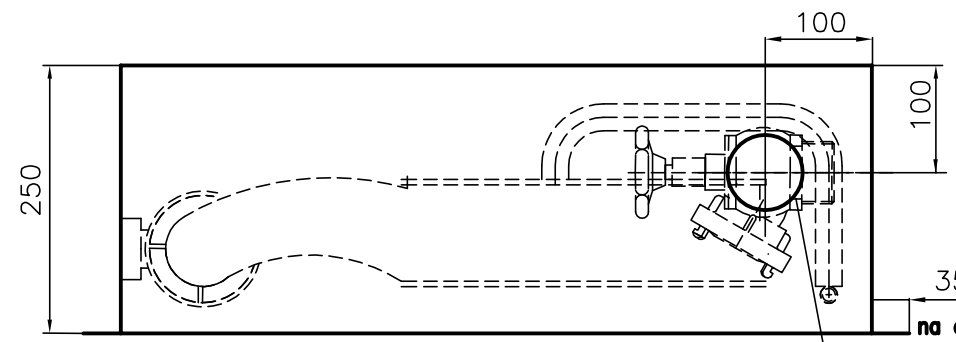


**POŁOŻENIE ZAWORÓW 52
W PŁASZCZYZNIE BOCZNEJ**

"W"
2 przetłoczenia
- zasłepione
otwory przyłączeniowe
- na plecach



2 przetłoczenia
- zasłepione
otwory przyłączeniowe - na boku

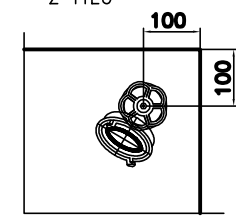
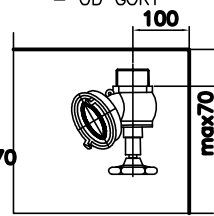
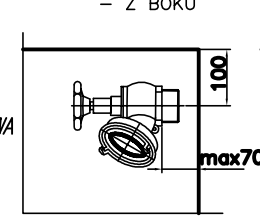


2 przetłoczenia - zasłepione
otwory przyłączeniowe - góra i dół

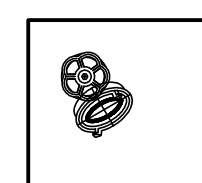
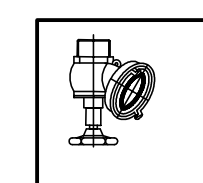
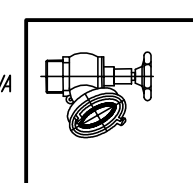
STRONY PODŁĄCZENIA ZAWORU

- Z BOKU - OD GÓRY - Z TYŁU

WERSJA PRAWA



WERSJA LEWA



na całym obwodzie

UWAGA:

HYDRANTY WEWNĘTRZNE TYP PN-EN 671-2(hydranty 52) SĄ MONTOWANE W SIECI INSTALACYJNEJ 2"
Z ZAWOREM HYDRANTOWYM 52.
ZGODNIE Z NORMĄ PN-EN 671-2(hydranty 52) W HYDRANTACH MOŻNA ZASTOSOWAĆ ŁĄCZNIKI UZGODNIONE Z KLIENTEM.

Podziałka	Nazwa wytwórcy	Przedsiębiorstwo Produkcyjno-Usługowo-Handlowe SUPRON 3	Nazwa	HYDRANT WEWNĘTRZNY wykonanie UNI 25	Arkusze	1
1:1			Oznaczn. rys. zestawien.	PN-EN 671-2B-1/52-20 G PN-EN 671-2B-1/52-15 G		