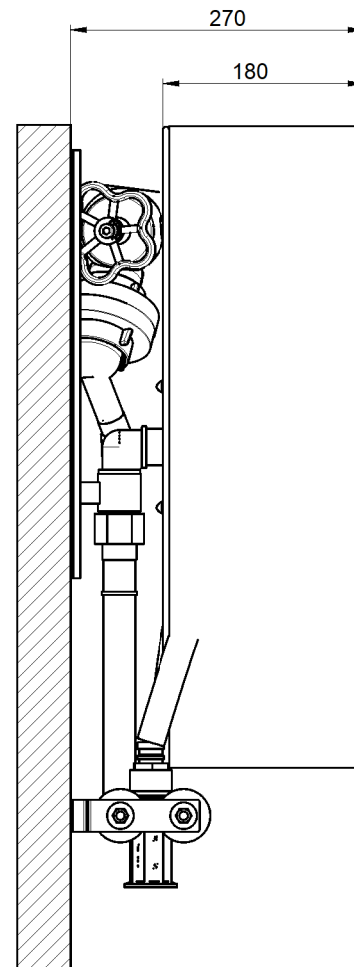
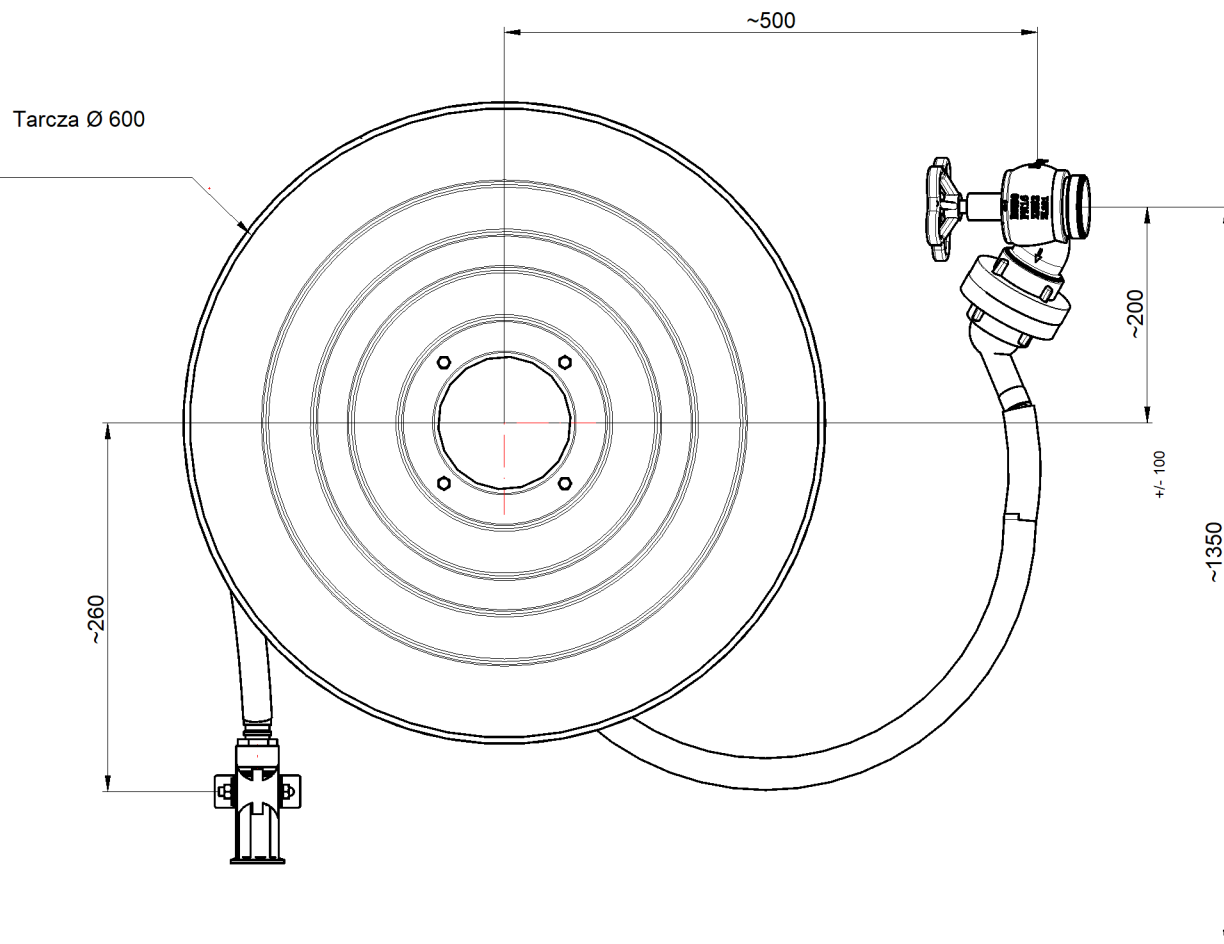


* Wymiary orientacyjne. Dopuszcza się inne położenie zwijadła pod warunkiem zachowania połączenia osi wodnej z zaworem wężem łączącym o niezmiennym przekroju kołowym na całej długości (bez zagięć, załamania, skręceń).

UWAGA:
HYDRANTY WEWNĘTRZNE 33 SĄ MONTOWANE W SIECI
INSTALACYJNEJ 2" Z ZAWOREM HYDRANTOWYM 52
LUB Z ZAWOREM KULOWYM 33



Wersje wykonania hydrantu:

prawe:

- przyłącze z prawej strony,
- prowadnica węża z lewej strony

lewe:

- przyłącze z lewej strony,
- prowadnica węża z prawej strony

This document and its contents are the exclusive property of PPUH "Supron 3" Spółka z o.o., and may not be copied, reproduced, transmitted or communicated to a third part, or used for any purpose without written permission.

Nazwa i/lub logo przedsiębiorstwa:

SUPRON3

Nazwa rysunku:
S-33-WS20
S-33-WS30

Numer rysunku:
PN-EN 671-(Z-33/20) WERSJA STAŁA
PN-EN 671-(Z-33/30) WERSJA STAŁA



Arkusz:
1/1