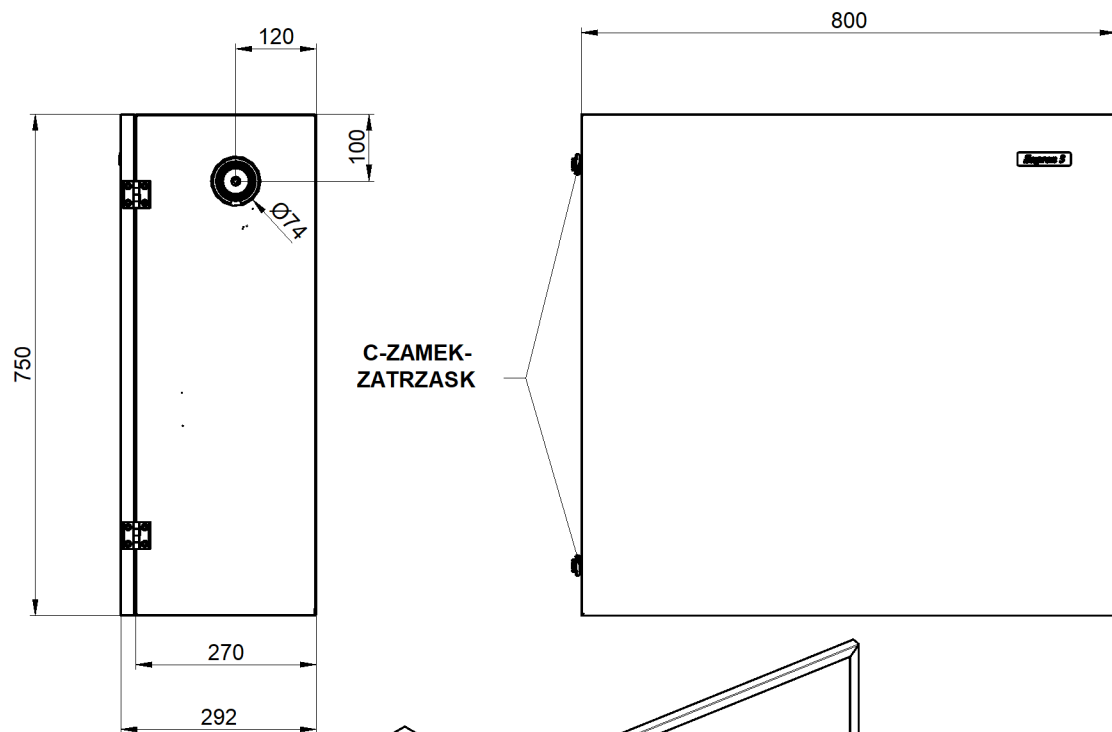
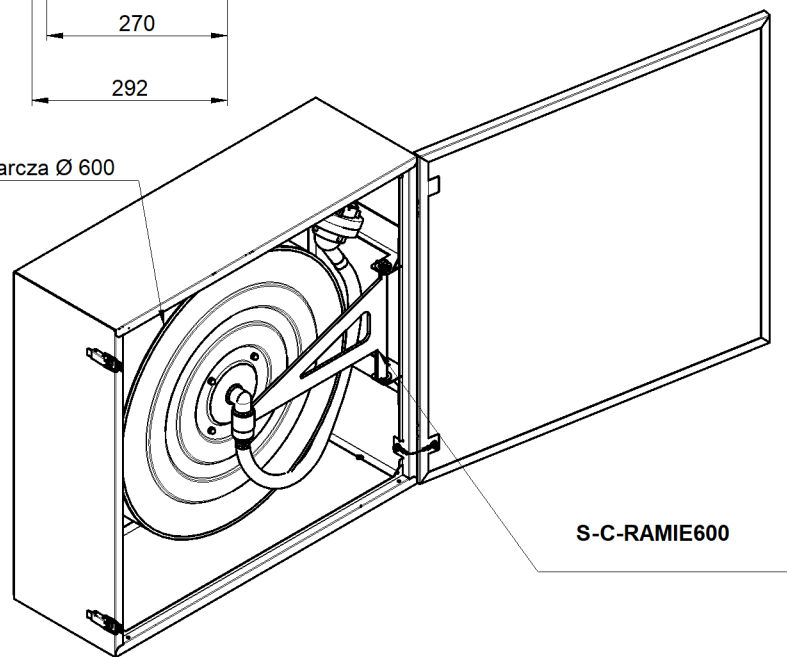


This document and its contents are the exclusive property of PPUH "Supron 3" Spółka z o.o., and may not be copied, reproduced, transmitted or communicated to a third part, or used for any purpose without written permission.

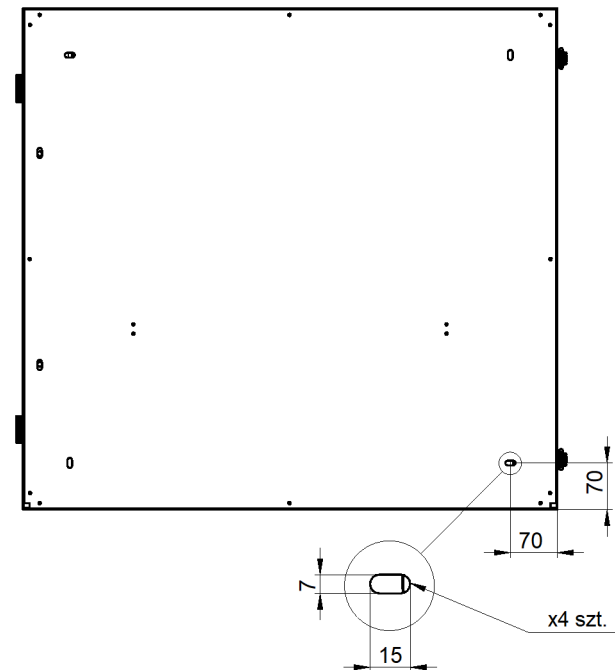


Tarcza  $\varnothing 600$



S-C-RAMIE600

### Otwór przyłączeniowy do wybicia $\varnothing 74$ .



UWAGA:  
HYDRANTY WEWNĘTRZNE 33 SĄ MONTOWANE W SIECI  
INSTALACYJNEJ 2" Z ZAWOREM HYDRANTOWYM 52  
LUB Z ZAWOREM KULOWYM 33

Nazwa i/lub logo przedsiębiorstwa:		Nazwa rysunku: S-330-Z20-OFT-XXXX S-330-Z30-OFT-XXXX		
		Numer rysunku: PN-EN 671-1 (Z-33/20) OM PN-EN 671-1 (Z-33/30) OM		