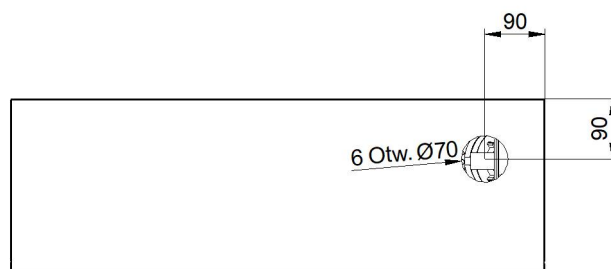
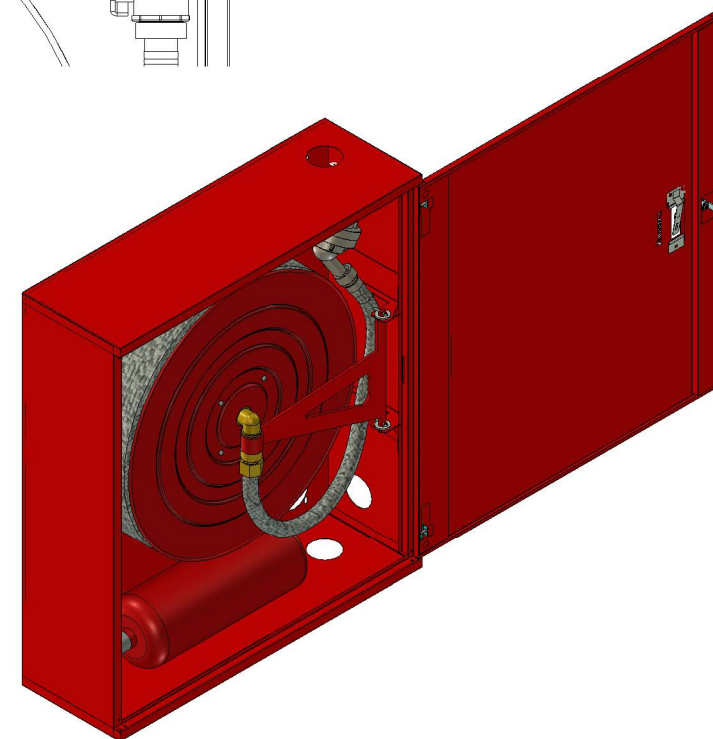


This document and its contents are the exclusive property of PPUH "Supron 3" Spółka z o.o., and may not be copied, reproduced, transmitted or communicated to a third part, or used for any purpose without written permission.

WERSJA Z ZAWOREM  
KULOWYM 32.



**Wszystkie otwory przyłączeniowe do wybicia Ø70.  
W pokrywie górnej i dolnej, boku i w plecach szafy.**

**UWAGA:**  
HYDRANTY WEWNĘTRZNE TYP PN-EN 671-1 (HYDRANTY 33) SĄ MONTOWANE  
W SIECI INSTALACYJNEJ 2"  
Z ZAWOREM HYDRANTOWYM 52 LUB Z ZAWOREM KULOWYM 32.

Nazwa i/lub logo przedsiębiorstwa:

**SUPRON 3**

Nazwa rysunku:  
HYDRANT WEWNĘTRZNY

Oznaczenie rysunku:  
PN-EN 671-1[Z-33/20 G] WERSJA WERTYKALNA  
PN-EN 671-1[Z-33/30 G] WERSJA WERTYKALNA



Arkusz:  
1/1