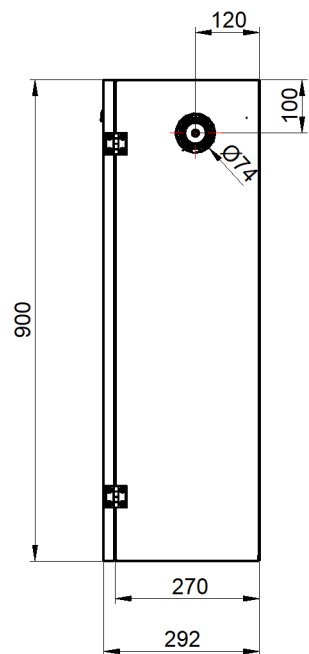
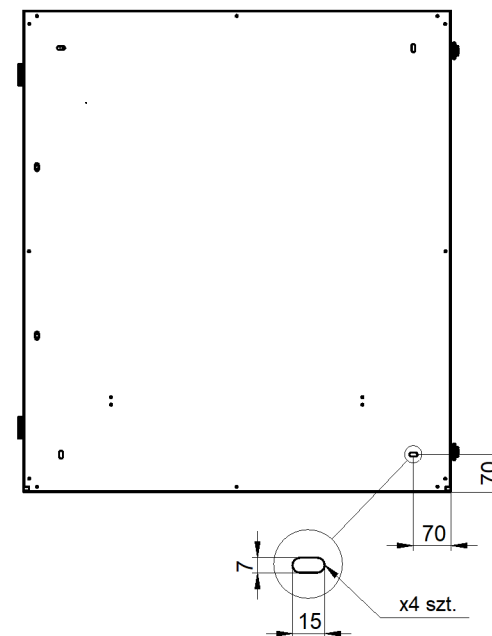
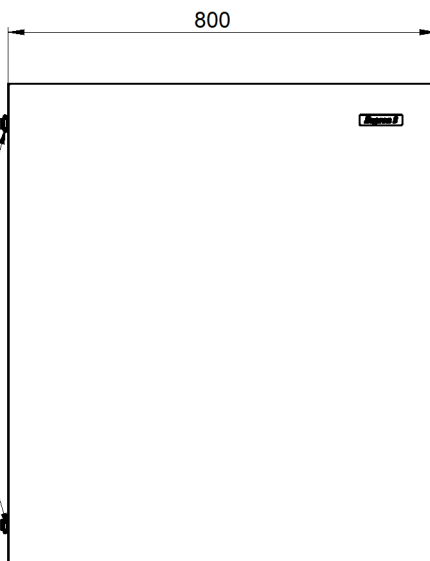


This document and its contents are the exclusive property of PPUH "Supron 3" Spółka z o.o., and may not be copied, reproduced, transmitted or communicated to a third part, or used for any purpose without written permission.

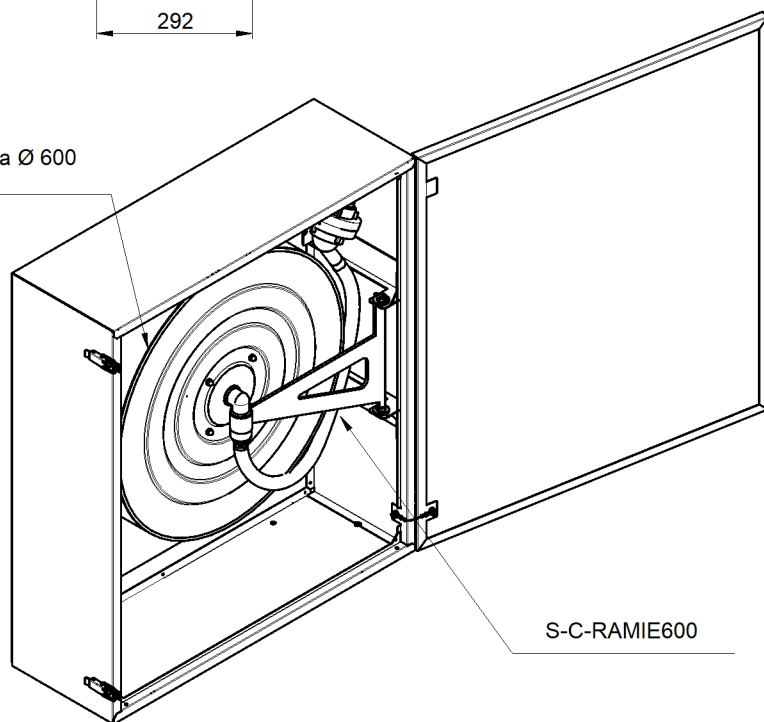
Otwór przyłączeniowy do wybicia Ø74.



C-ZAMEK-ZATRZASK



Tarcza Ø 600



S-C-RAMIE600

UWAGA:  
HYDRANTY WEWNĘTRZNE 33 SĄ MONTOWANE W SIECI  
INSTALACYJNEJ 2" Z ZAWOREM HYDRANTOWYM 52  
LUB Z ZAWOREM KULOWYM 33

Nazwa i/lub logo przedsiębiorstwa:		Nazwa rysunku: S-33O-ZGW20-OFT-XXXX S-33O-ZGW30-OFT-XXXX		
		Numer rysunku: PN-EN 671-1 (Z-33/20G) OM PN-EN 671-1 (Z-33/30G) OM		