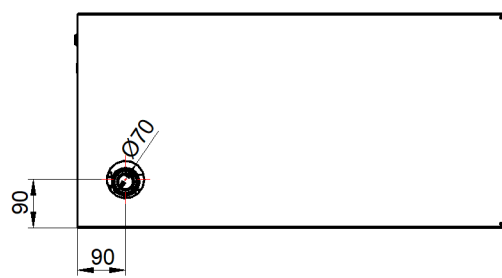
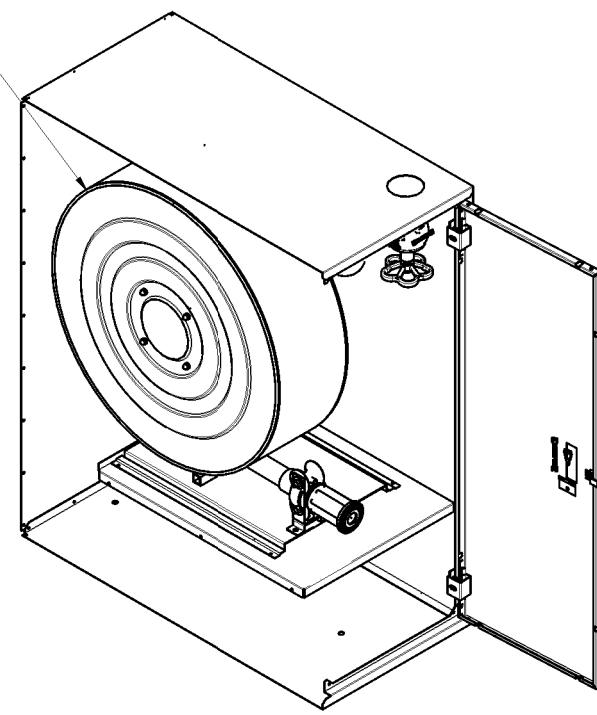


Tarcza Ø 600



UWAGA:  
HYDRANTY WEWNĘTRZNE 33 SĄ MONTOWANE W SIECI  
INSTALACYJNEJ 2" Z ZAWOREM HYDRANTOWYM 52  
LUB Z ZAWOREM KULOWYM 33

Nazwa i/lub logo przedsiębiorstwa:		Nazwa rysunku: S-33-ZBG20-P-XXXX S-33-ZBG30-P-XXXX		
<b>SUPRON3</b>		Numer rysunku: PN-EN 671-(Z-33/20G)WYKONANIE BOCZNE PN-EN 671-(Z-33/30G)WYKONANIE BOCZNE		