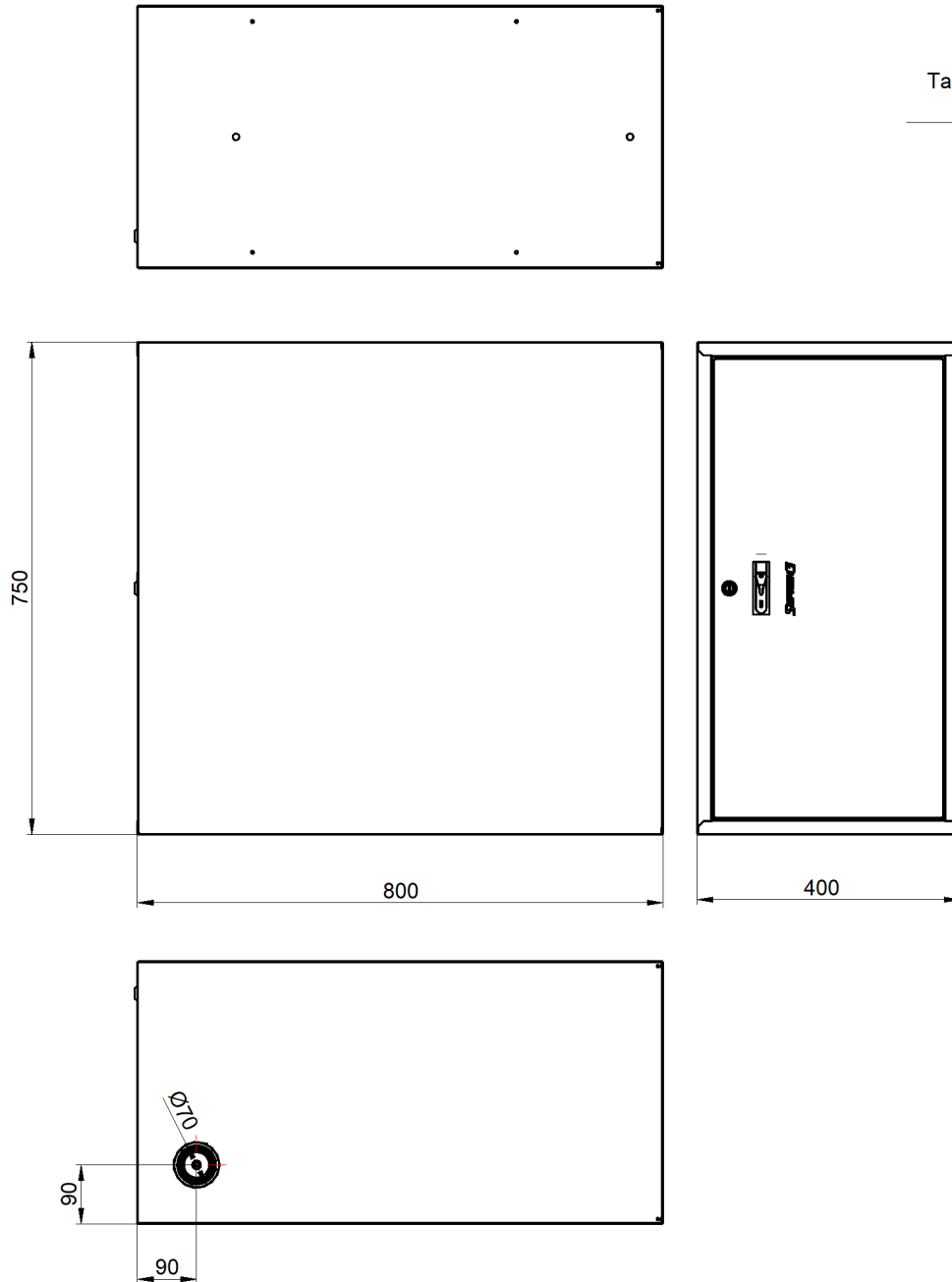
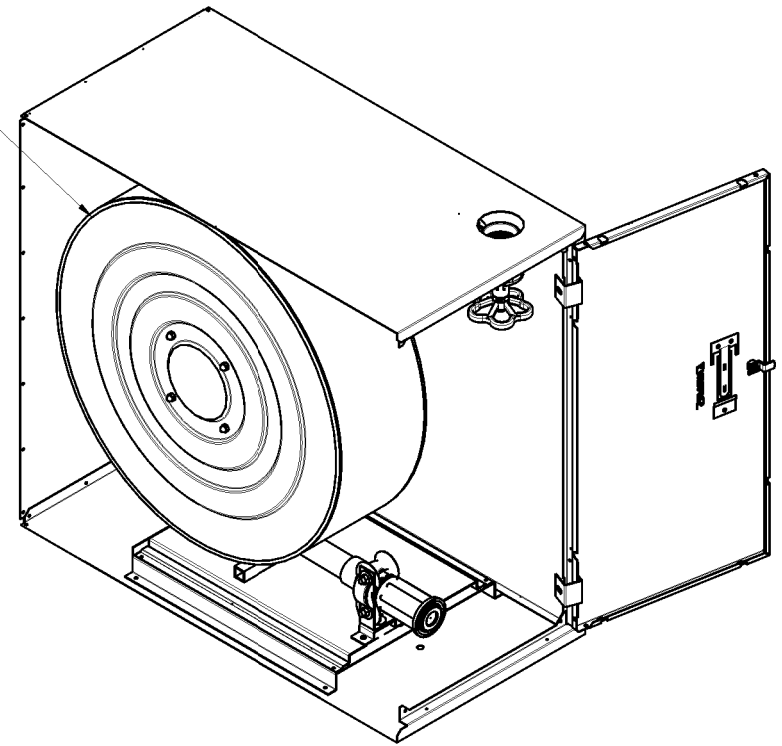


This document and its contents are the exclusive property of PPUH "Supron 3" Spółka z o.o., and may not be copied, reproduced, transmitted or communicated to a third part, or used for any purpose without written permission.



Tarcza Ø 600



UWAGA:  
 HYDRANTY WEWNĘTRZNE 33 SĄ MONTOWANE W SIECI  
 INSTALACYJNEJ 2" Z ZAWOREM HYDRANTOWYM 52  
 LUB Z ZAWOREM KULOWYM 33

Nazwa i/lub logo przedsiębiorstwa:		Nazwa rysunku:			
		S-33-ZB20-P-XXXX S-33-ZB30-P-XXXX			
		Numer rysunku: PN-EN 671-(Z-33/20)WYKONANIE BOCZNE PN-EN 671-(Z-33/30)WYKONANIE BOCZNE			Arkusz: 1/14