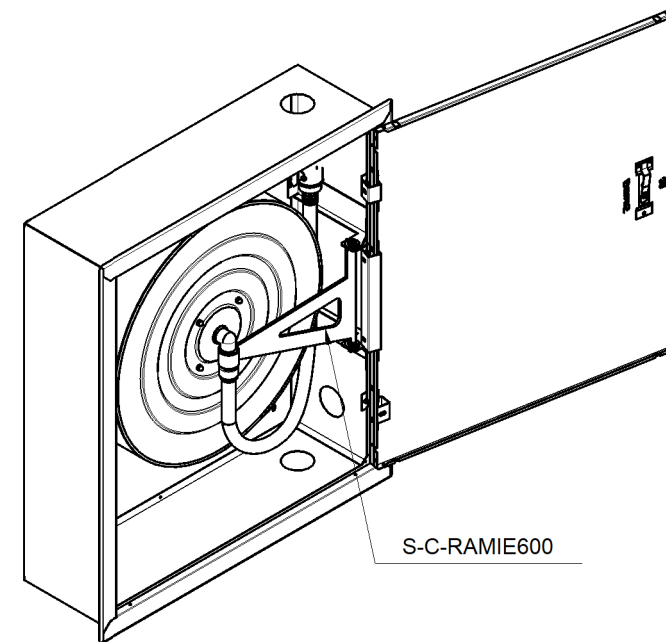
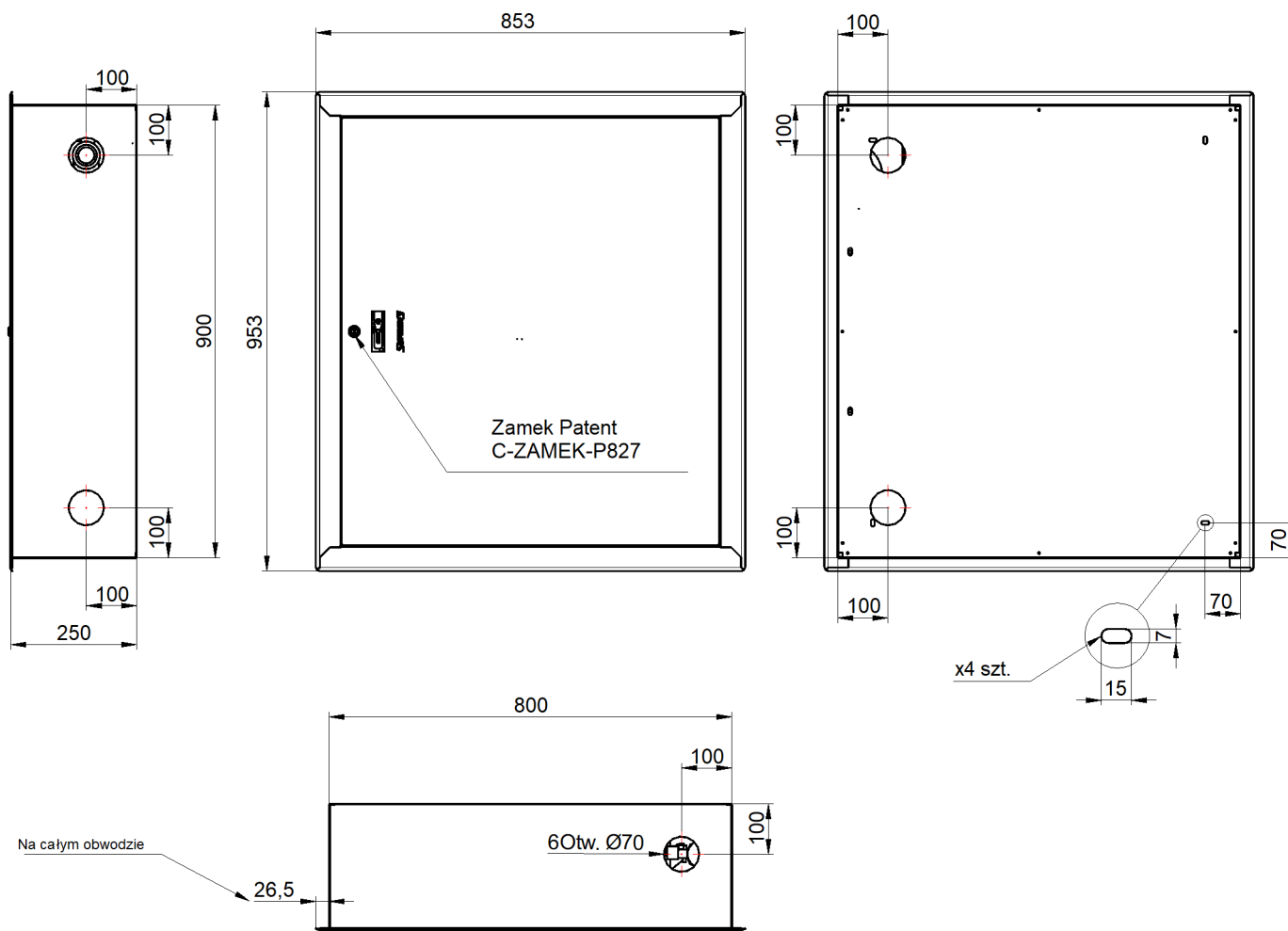


This document and its contents are the exclusive property of PPUH "Supron 3" Spółka z o.o., and may not be copied, reproduced, transmitted or communicated to a third part, or used for any purpose without written permission.



Wszystkie otwory przyłączeniowe do wybicia Ø70.

UWAGA:
 HYDRANTY WEWNĘTRZNE 33 SĄ MONTOWANE W SIECI
 INSTALACYJNEJ 2" Z ZAWOREM HYDRANTOWYM 52
 LUB Z ZAWOREM KULOWYM 33

Nazwa i/lub logo przedsiębiorstwa:		Nazwa rysunku: S-33-WGW20-P-XXXX S-33-WGW20-P-XXXX		
		Numer rysunku: PN-EN 671-(W-33/20G)WERSJA WERTYKALNA PN-EN 671-(W-33/30G)WERSJA WERTYKALNA		