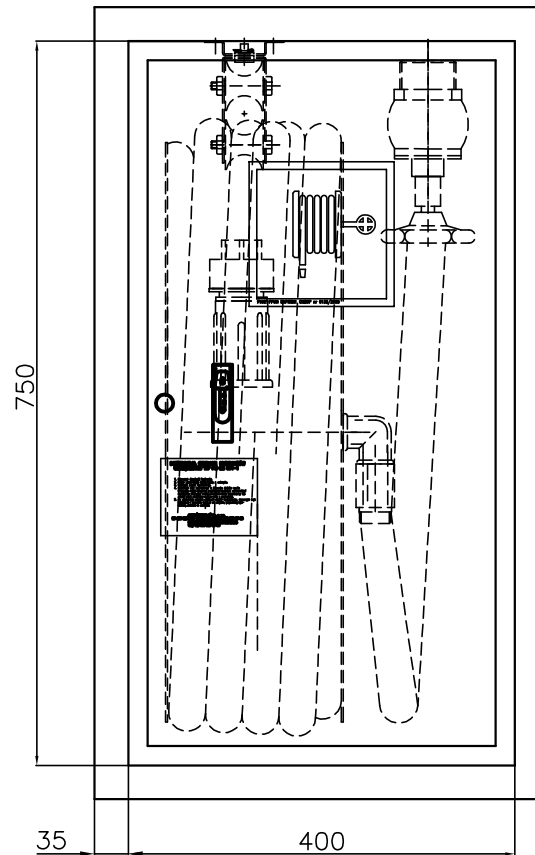


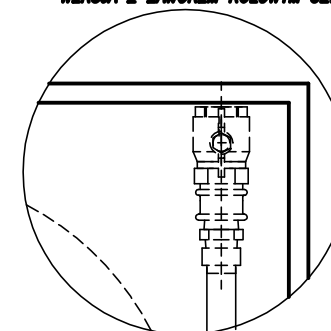
UWAGA:

HYDRANTY WEWNĘTRZNE TYP PN-EN 671-1(hydranty 33) SĄ MONTOWANE W SIECI INSTALACYJNEJ 2" Z ZAWOREM HYDRANTOWYM 52, LUB Z ZAWOREM KULOWYM 32.



na całym obwodzie

WERSJA Z ZAWOREM KULOWYM 32.



Podziałka	Nazwa wytwórcy	Przedsiębiorstwo Produkcyjno-Usługowo-Handlowe	Nazwa	HYDRANT WEWNĘTRZNY	
1:1		SUPRON 3	Oznaczn. nr. zestawień	PN-EN 671-1/W-33/20 wykonanie boczne PN-EN 671-1/W-33/30 wykonanie boczne	
				Arkusze	1