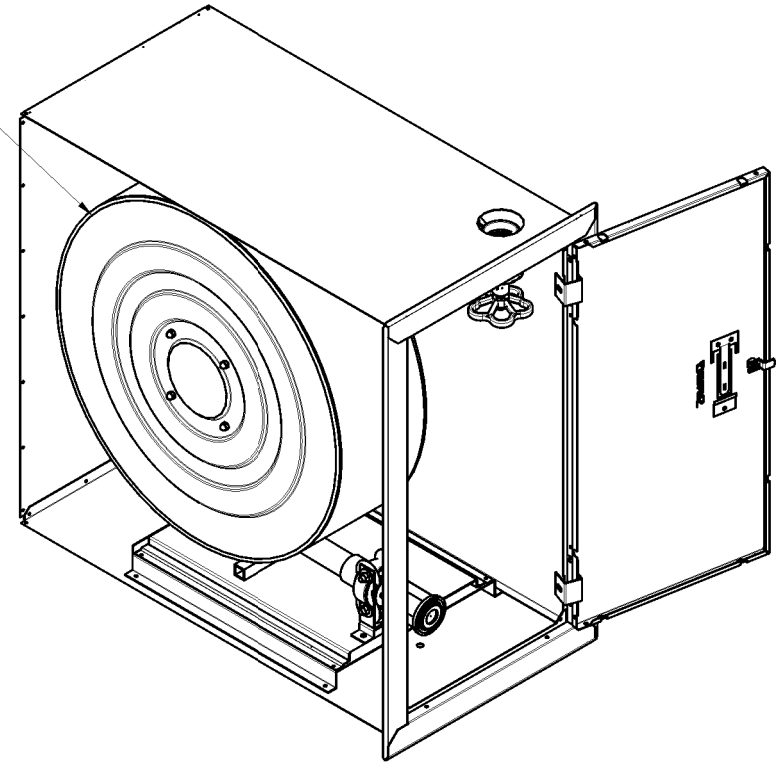



This document and its contents are the exclusive property of PPUH "Supron 3" Spółka z o.o., and may not be copied, reproduced, transmitted or communicated to a third part, or used for any purpose without written permission.

Tarcza Ø 600



UWAGA:
 HYDRANTY WEWNĘTRZNE 33 SĄ MONTOWANE W SIECI
 INSTALACYJNEJ 2" Z ZAWOREM HYDRANTOWYM 52
 LUB Z ZAWOREM KULOWYM 33

Nazwa i/lub logo przedsiębiorstwa: 	Nazwa rysunku: S-33-WB20-P-XXXX S-33-WB30-P-XXXX Numer rysunku: PN-EN 671-(W-33/20)WYKONANIE BOCZNE PN-EN 671-(W-33/30)WYKONANIE BOCZNE
	Arkusz: 1/14

