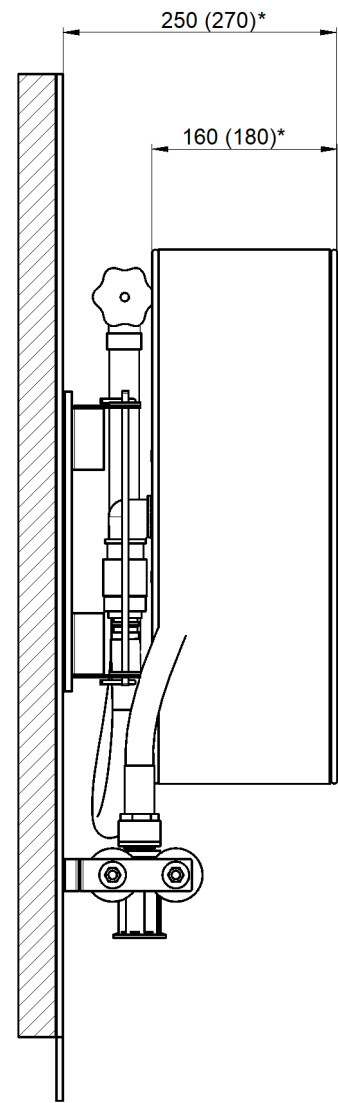
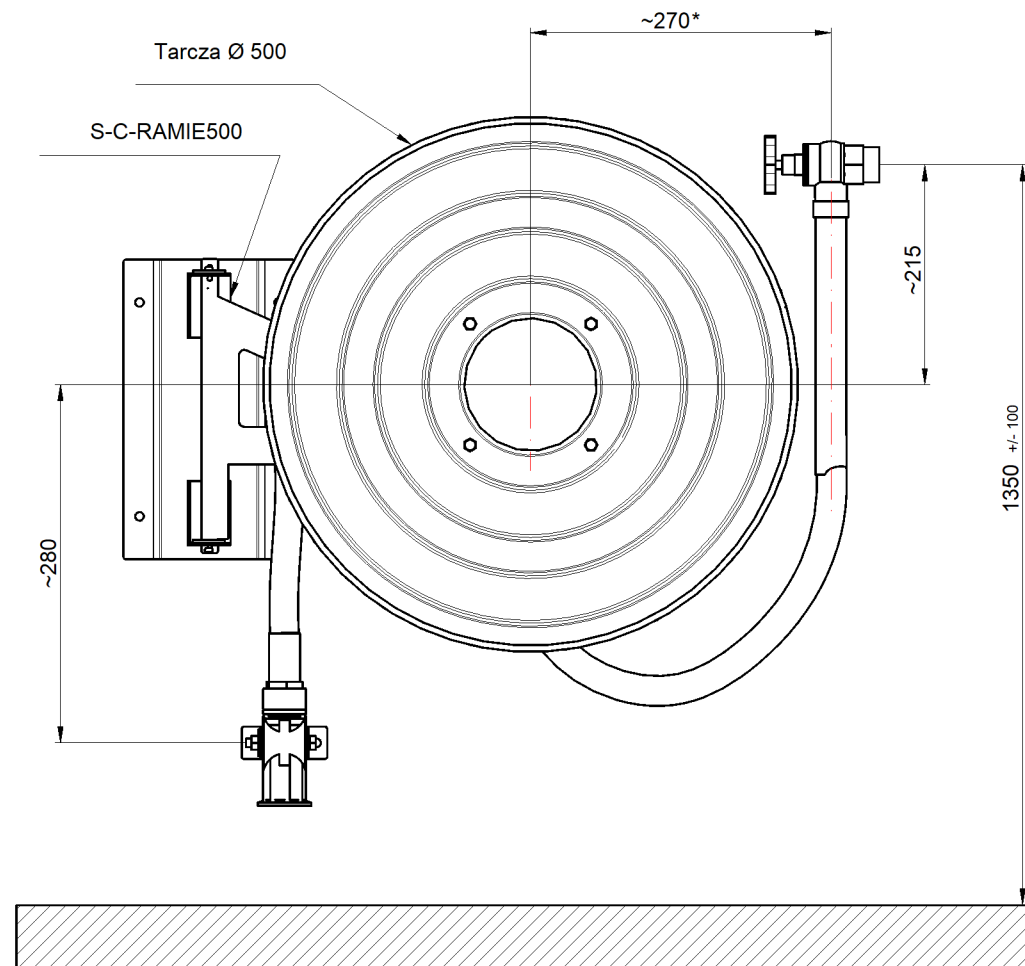


\* Wymiary orientacyjne. Dopuszcza się inne położenie zwijadła pod warunkiem zachowania połączenia osi wodnej z zaworem węz łącącym o niezmiennym przekroju kołowym na całej długości (bez zagięć, załamań, skręceń).

This document and its contents are the exclusive property of PPUH "Supron 3" Spółka z o.o., and may not be copied, reproduced, transmitted or communicated to a third part, or used for any purpose without written permission.

UWAGA:  
 HYDRANTY WEWNĘTRZNE 25 SĄ MONTOWANE W SIECI  
 INSTALACYJNEJ 1" Z ZAWOREM HYDRANTOWYM 25  
 ISTNIEJE MOŻLIWOŚĆ PODŁĄCZENIA ZAWORU 52 PRZY SIECI  
 INSTALACYJNEJ 2"





Wersje wykonania hydrantu:

prawe:

- przyłącze z praej strony,
- prowadnica węza z lewej strony

lewe:

- przyłącze z lewej strony,
- prowadnica węza z prawej strony

Nazwa i/lub logo przedsiębiorstwa:		Nazwa rysunku: S-25-WW20 S-25-WW30		
		Numer rysunku: PN-EN 671-(Z-33/20) WERSJA WYCHYLNA PN-EN 671-(Z-33/30) WERSJA WYCHYLNA		