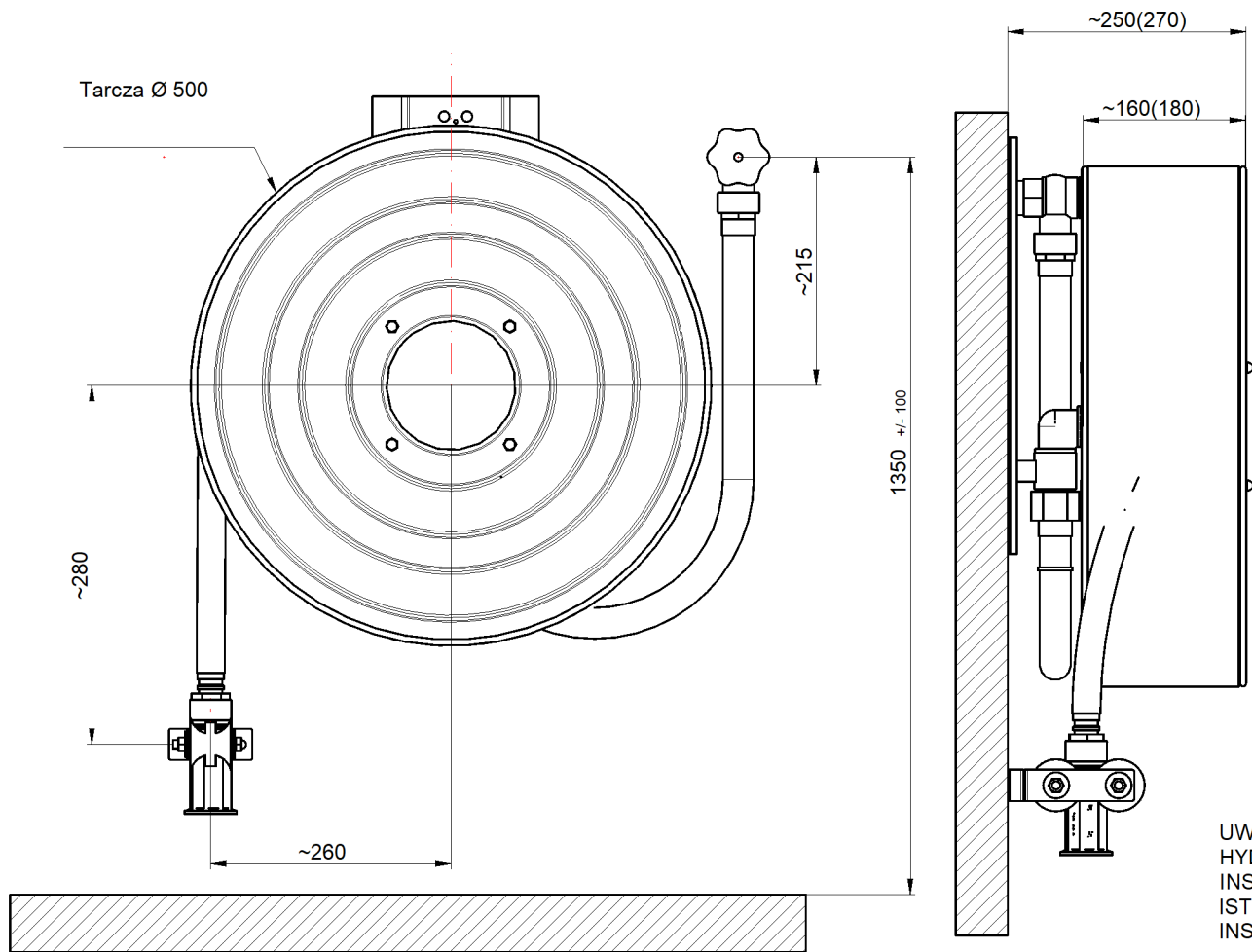


\* Wymiary orientacyjne. Dopuszcza się inne położenie zwijadła pod warunkiem zachowania połączenia osi wodnej z zaworem węzłem łączącym o niezmiennym przekroju kołowym na całej długości (bez zagięć, załamania, skręceń).



UWAGA:  
 HYDRANTY WEWNĘTRZNE 25 SĄ MONTOWANE W SIECI  
 INSTALACYJNEJ 1" Z ZAWOREM HYDRANTOWYM 25  
 ISTNIEJE MOŻLIWOŚĆ PODŁĄCZENIA ZAWORU 52 PRZY SIECI  
 INSTALACYJNEJ 2"

Wersje wykonania hydrantu:

- prawe:
- przyłącze z praej strony,
  - prowadnica węża z lewej strony
- lewe:
- przyłącze z lewej strony,
  - prowadnica węża z prawej strony

This document and its contents are the exclusive property of PPUH "Supron 3" Spółka z o.o., and may not be copied, reproduced, transmitted or communicated to a third part, or used for any purpose without written permission.

Nazwa i/lub logo przedsiębiorstwa:		Nazwa rysunku: S-25-WS20 S-25-WS30		
		Numer rysunku: PN-EN 671-(Z-33/20) WERSJA STAŁA PN-EN 671-(Z-33/30) WERSJA STAŁA		