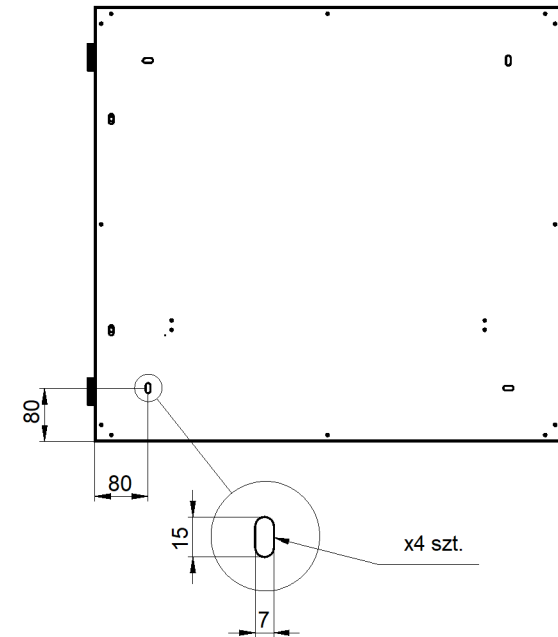
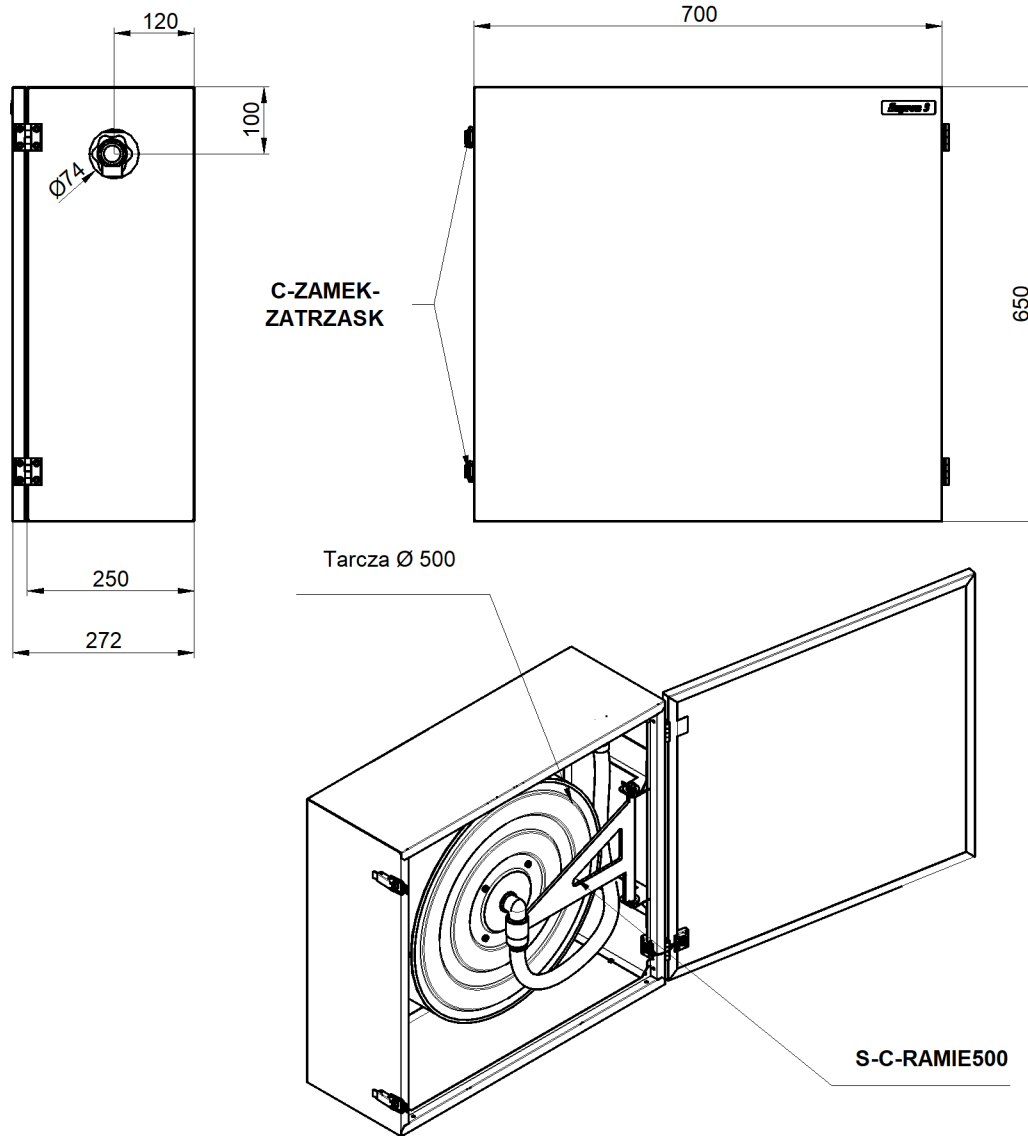


This document and its contents are the exclusive property of PPUH "Supron 3" Spółka z o.o., and may not be copied, reproduced, transmitted or communicated to a third part, or used for any purpose without written permission.



Otwór przyłączeniowy do wybicia Ø74.

UWAGA:  
 HYDRANTY WEWNĘTRZNE 25 SĄ MONTOWANE W SIECI  
 INSTALACYJNEJ 1" Z ZAWOREM HYDRANTOWYM 25  
 ISTNIEJE MOŻLIWOŚĆ PODŁĄCZENIA ZAWORU 52 PRZY SIECI  
 INSTALACYJNEJ 2"

Nazwa i/lub logo przedsiębiorstwa:		Nazwa rysunku: S-250-Z20-OFT-XXXX S-250-Z30-OFT-XXXX		
		Numer rysunku: PN-EN 671-1 (Z-25/20) OM PN-EN 671-1 (Z-25/30) OM		