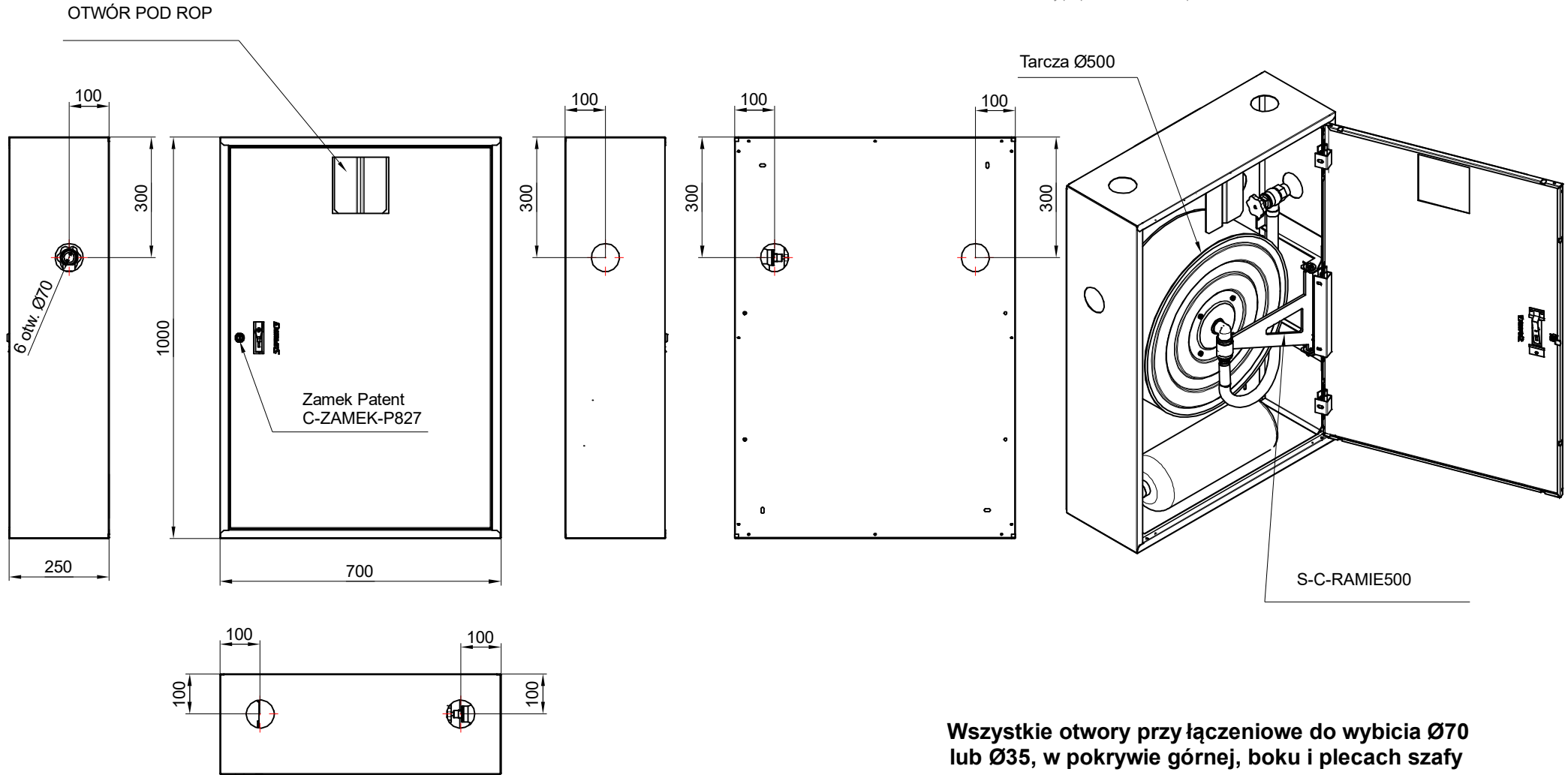


This document and its contents are the exclusive property of PPUH "Supron 3" Spółka z o.o., and may not be copied, reproduced, transmitted or communicated to a third part, or used for any purpose without written permission.



Wszystkie otwory przy łączeniowe do wybicia Ø70 lub Ø35, w pokrywie górnej, boku i plecach szafy

UWAGA:
 HYDRANTY WEWNĘTRZNE TYP PN/EN 671-1(HYDRANTY 25) SĄ MONTOWANE W SIECI INSTALACYJNEJ 1" Z ZAWOREM HYDRANTOWYM 25 W HYDRANTACH TYP PN/EN 671-1(HYDRANTY 25)ISTNIEJE MOŻLIWOŚĆ PODŁĄCZENIA ZAWORU 52 PRZY SIECI INSTALACYJNEJ 2"

		Nazwa rysunku: Hydrant wewnętrzny		
		Numer rysunku: PN-EN 671-1 (Z-25/20G) wersja wertykalna ROP PN-EN 671-1 (Z-25/30G) wersja wertykalna ROP		