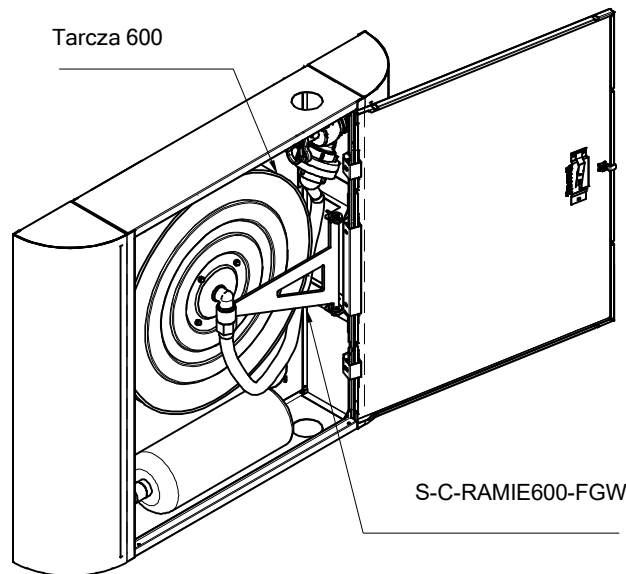
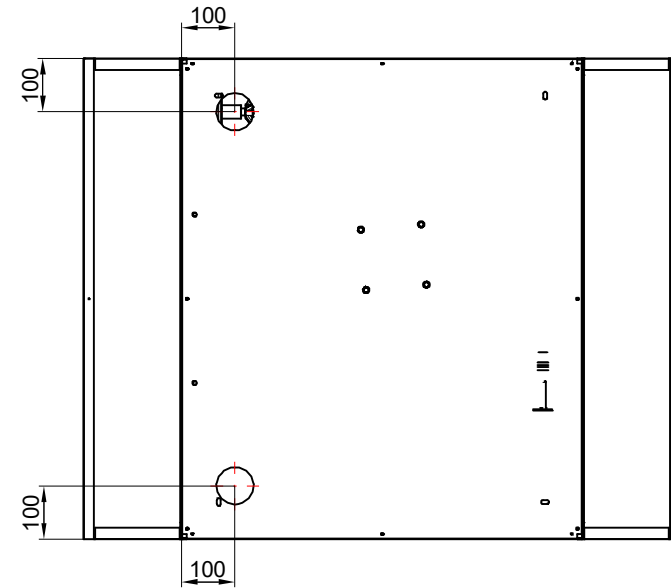
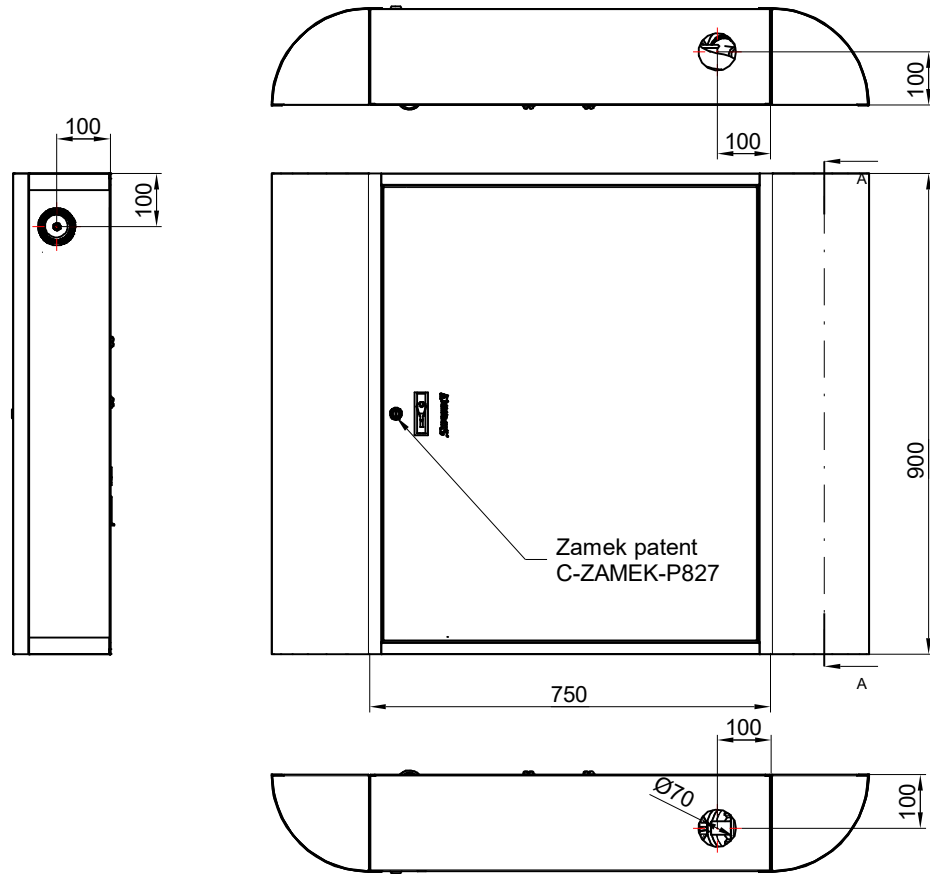


This document and its contents are the exclusive property of PPUH "Supron 3" Spółka z o.o., and may not be copied, reproduced, transmitted or communicated to a third part, or used for any purpose without written permission.



Wszystkie otwory przyłączeniowe do wibici Ø70 lub Ø35, w pokrywie górnej, boku i plecach szafy

UWAGA:
 HYDRANTY WEWNĘTRZNE TYP PN/EN 671-1(HYDRANTY 25) SĄ MONTOWANE W SIECI INSTALACYJNEJ 1" Z ZAWOREM HYDRANTOWYM 25
 W HYDRANTACH TYP PN/EN 671-1(HYDRANTY 25)ISTNIEJE MOŻLIWOŚĆ PODŁĄCZENIA ZAWORU 52 PRZY SIECI INSTALACYJNEJ 2"

Nazwa i/lub logo przedsiębiorstwa:		Nazwa rysunku:		
		Hydrant wewn ętrzny		
Numer rysunku:		PN-EN 671-1[2-25/20G] FIT - wersja wertykalna CP PN-EN 671-1[2-25/30G] FIT - wersja werykalna CP		Arkusz:
				1/1