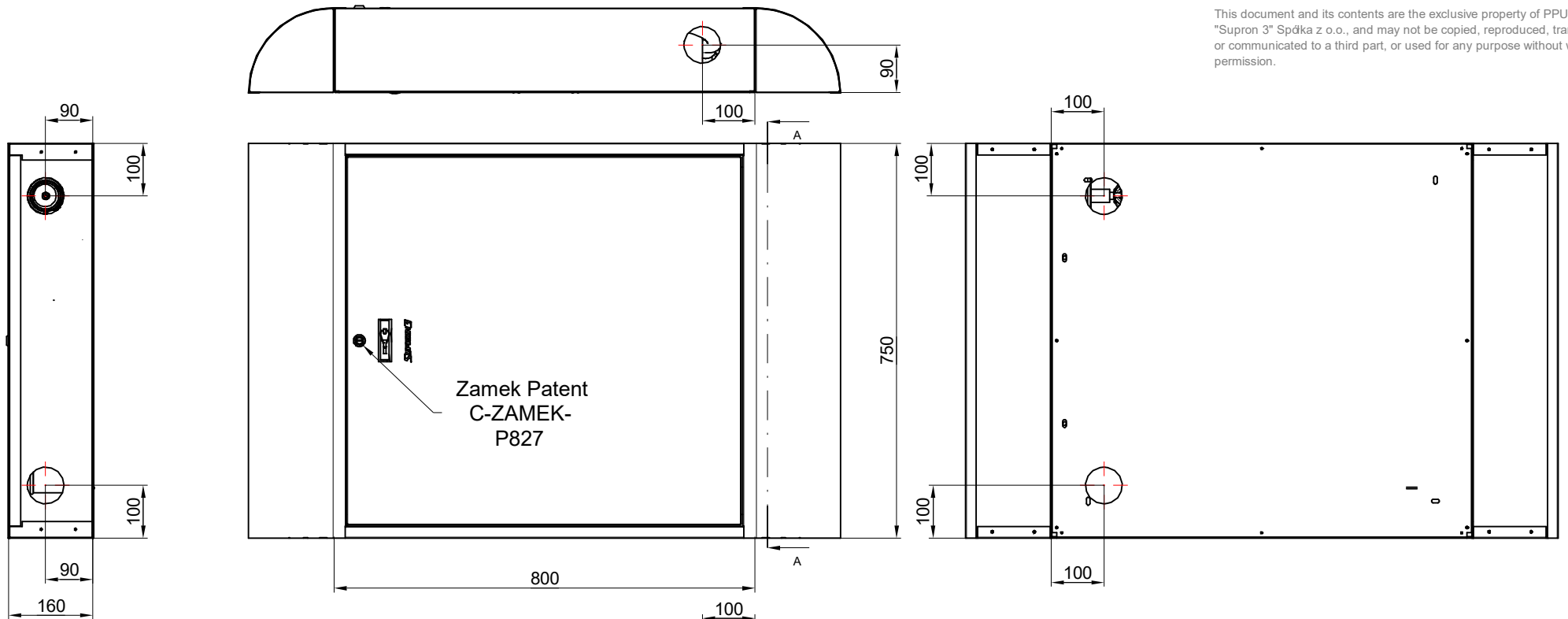
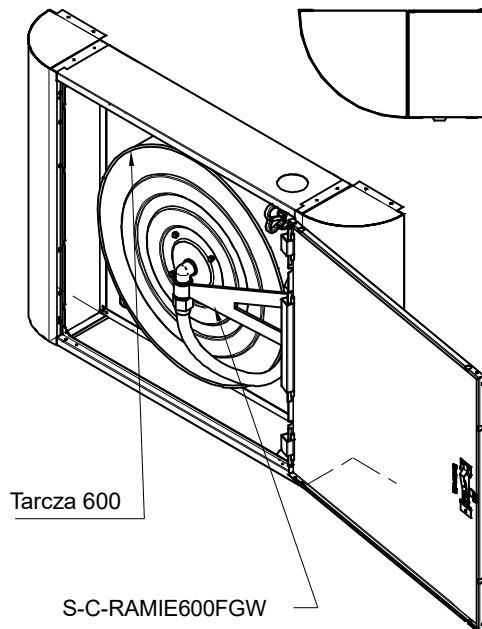


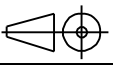
This document and its contents are the exclusive property of PPUH "Supron 3" Spółka z o.o., and may not be copied, reproduced, transmitted or communicated to a third part, or used for any purpose without written permission.



**Wszystkie otwory przyłączeniowe do wibici  $\varnothing 70$  lub  $\varnothing 35$ , w pokrywie górnej, boku i plecach szafy**

UWAGA:  
 HYDRANTY WEWNĘTRZNE TYP PN/EN 671-1 (HYDRANTY 25) SĄ MONTOWANE W SIĘCI INSTALACYJNEJ 1" Z ZAWOREM HYDRANTOWYM 25 W HYDRANTACH TYP PN/EN 671-1 (HYDRANTY 25) ISTNIEJE MOŻLIWOŚĆ PODŁĄCZENIA ZAWORU 52 PRZY SIĘCI INSTALACYJNEJ 2"



Nazwa i/lub logo przedsiębiorstwa: <b>SUPRON3</b>		Nazwa rysunku: <b>Hydrant wewnętrzny</b>		 Arkusz: 1/8
		Numer rysunku: PN-EN 671-1 (Z-25/20) FIT UNI CP PN-EN 671-1 (Z-25/30) FIT UNI CP		