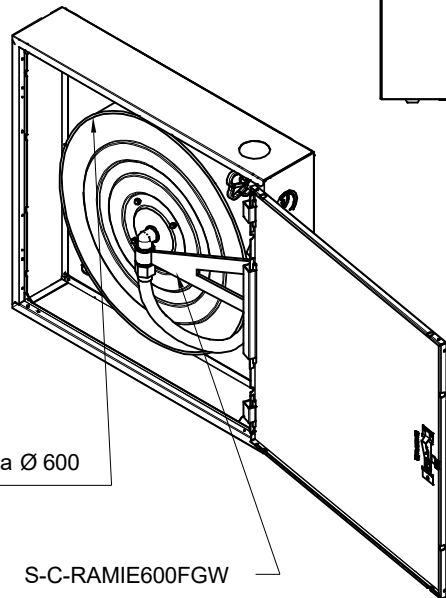
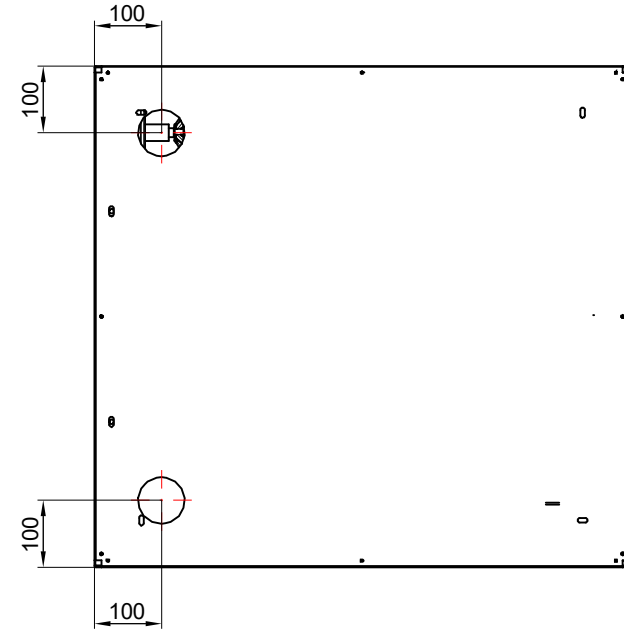
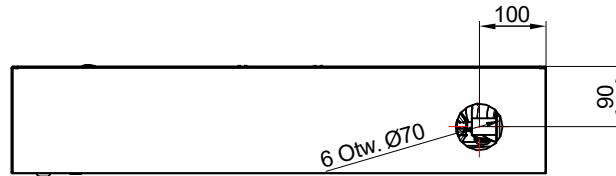
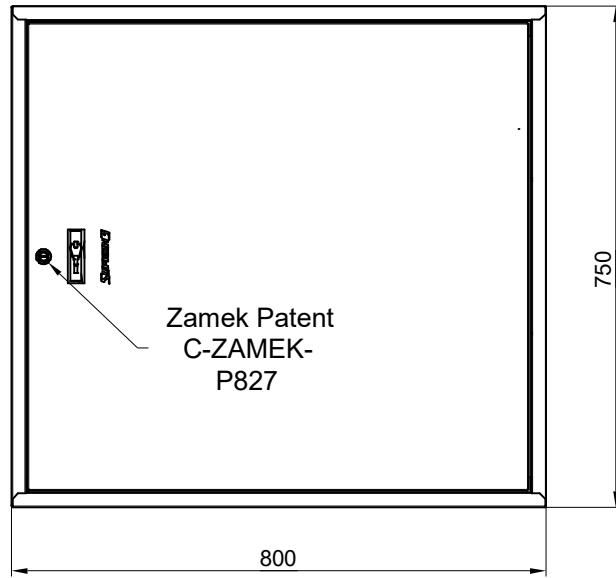
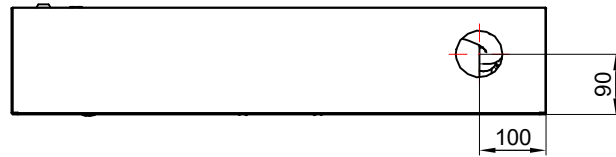
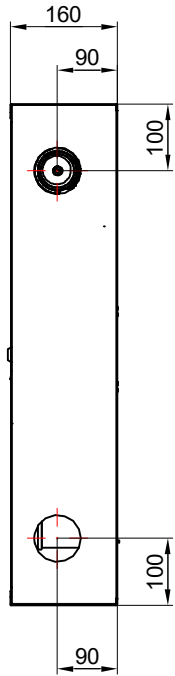


This document and its contents are the exclusive property of PPUH "Supron 3" Spółka z o.o., and may not be copied, reproduced, transmitted or communicated to a third part, or used for any purpose without written permission.



**Wszystkie otwory przyłączeniowe do wibici Ø70 lub Ø35, w pokrywie górnej, boku i plecach szafy**

UWAGA:  
 HYDRANTY WEWNĘTRZNE TYP PN/EN 671-1(HYDRANTY 25) SĄ MONTOWANE W SIĘCI INSTALACYJNEJ 1" Z ZAWOREM HYDRANTOWYM 25 W HYDRANTACH TYP PN/EN 671-1(HYDRANTY 25)ISTNIEJE MOŻLIWOŚĆ PODŁĄCZENIA ZAWORU 52 PRZY SIĘCI INSTALACYJNEJ 2"

Nazwa i/lub logo przedsiębiorstwa: <b>SUPRON3</b>		Nazwa rysunku: <b>Hydrant wewnętrzny</b>		
		Numer rysunku: <b>PN-EN 671-1 (Z-25/20 ) FIT UNI PN-EN 671-1 (Z-25/30 ) FIT UNI</b>		