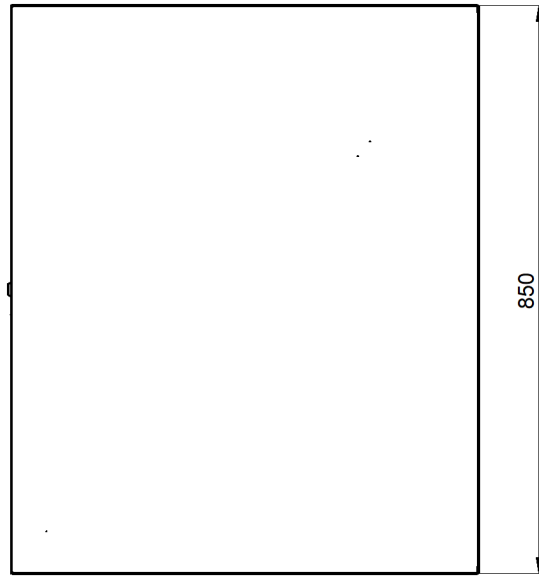


This document and its contents are the exclusive property of PPUH "Supron 3" Spółka z o.o., and may not be copied, reproduced, transmitted or communicated to a third part, or used for any purpose without written permission.

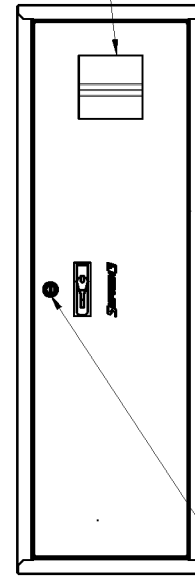


Tarcza Ø500

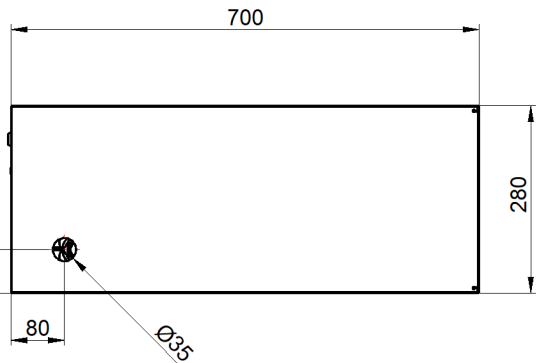
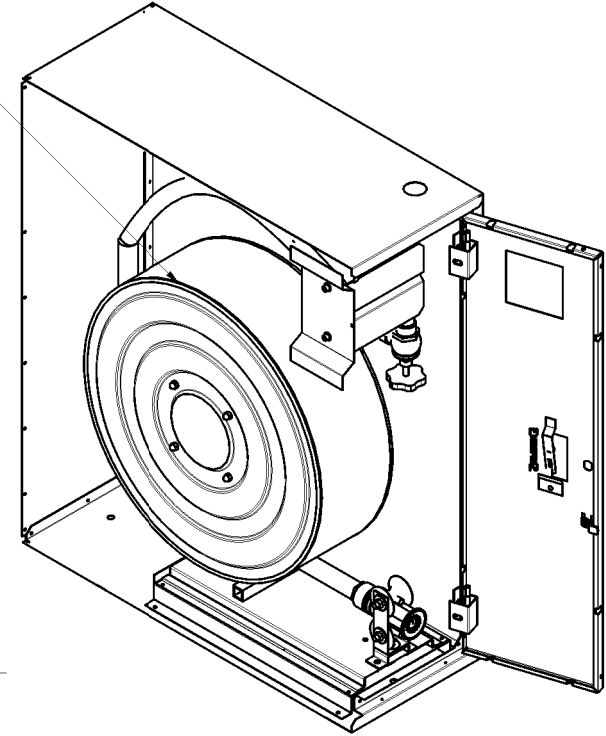
OTWÓR POD ROP



850



Zamek patent
C-ZAMEK-
P827



700

280

65

80

Ø35

UWAGA:

HYDRANTY WEWNĘTRZNE TYP PN/EN 671-1 (HYDRANTY 25) SĄ MONTOWANE W SIECI INSTALACYJNEJ 1" Z ZAWOREM HYDRANTOWYM 25

Nazwa i/lub logo przedsiębiorstwa:		Nazwa rysunku: S-25R-ZB20-P-XXXX S-25R-ZB30-P-XXXX		
		Numer rysunku: PN-EN 671-1 (Z-25/20) wykonanie boczne ROP PN-EN 671-1 (Z-25/30) wykonanie boczne ROP		