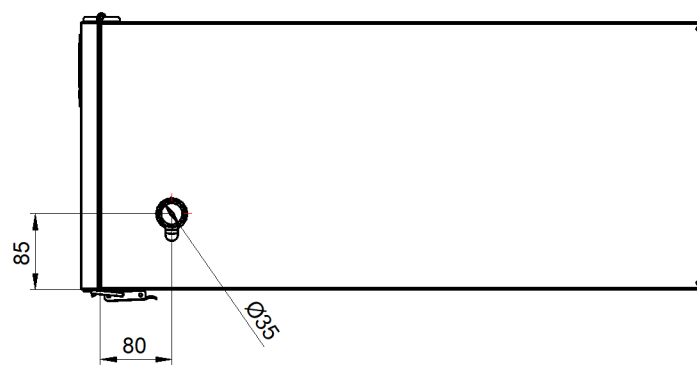
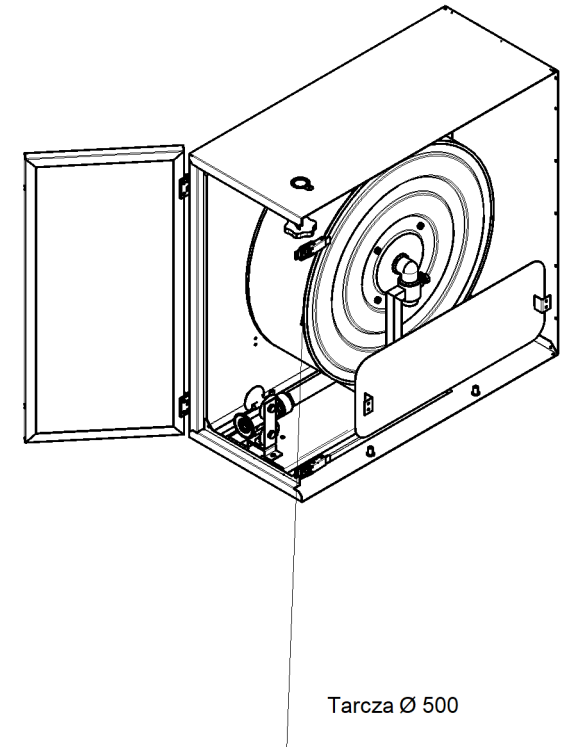
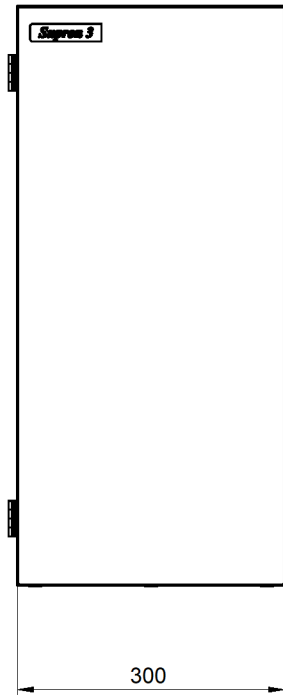
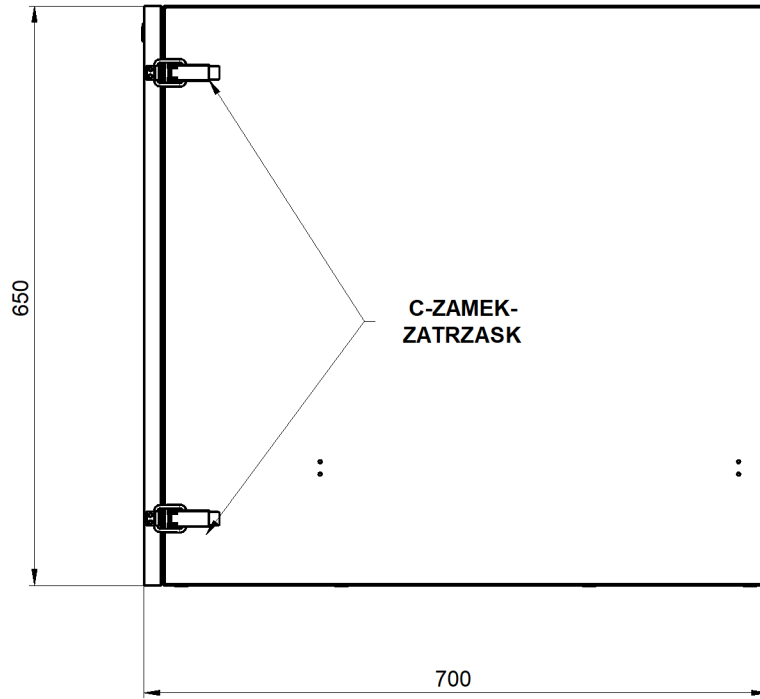


This document and its contents are the exclusive property of PPUH "Supron 3" Spółka z o.o., and may not be copied, reproduced, transmitted or communicated to a third part, or used for any purpose without written permission.



UWAGA:
HYDRANTY WEWNĘTRZNE 25 SĄ MONTOWANE W SIECI
INSTALACYJNEJ 1" Z ZAWOREM HYDRANTOWYM 25

Nazwa i/lub logo przedsiębiorstwa:		Nazwa rysunku: S-250-ZB20-OFT-XXXX S-250-ZB30-OFT-XXXX		
		Numer rysunku: PN-EN 671-1 (Z-25/20) wykonanie boczne OM PN-EN 671-1 (Z-25/30) wykonanie boczne OM		