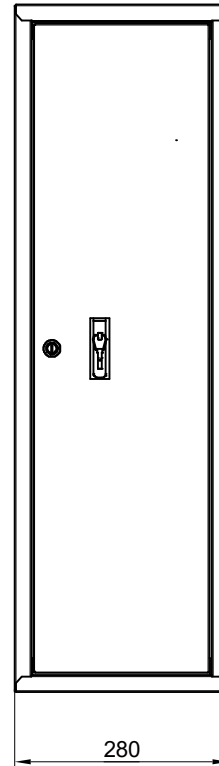
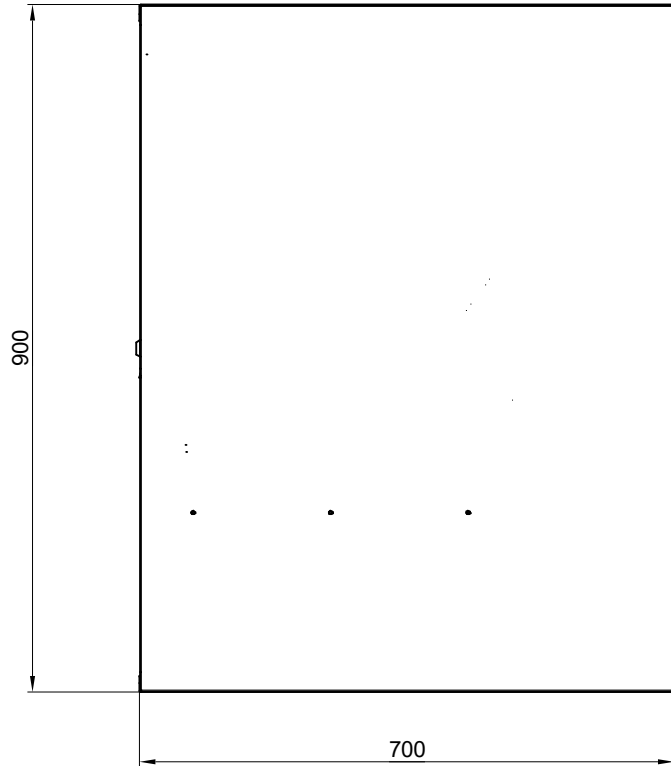
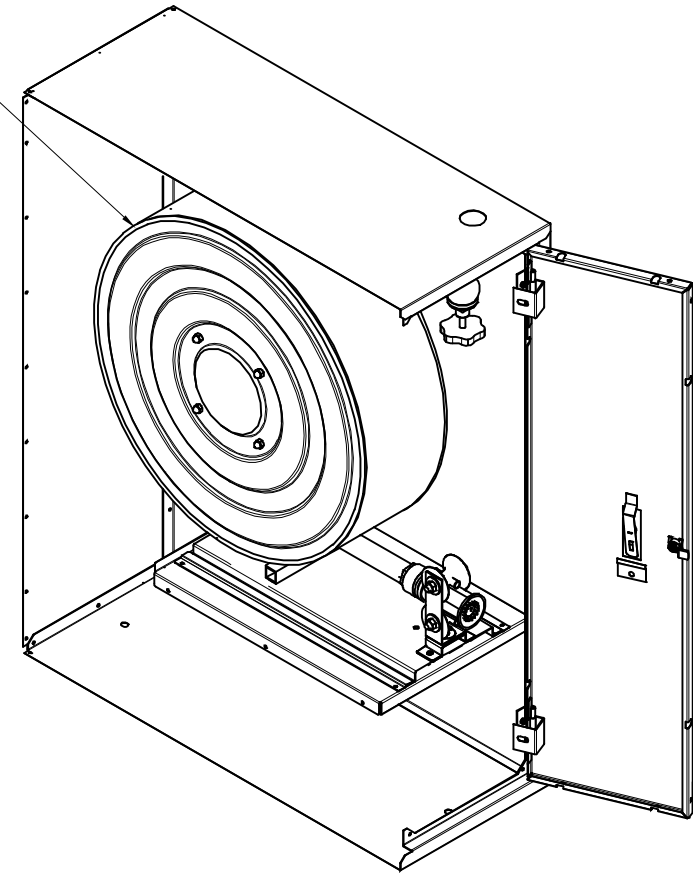


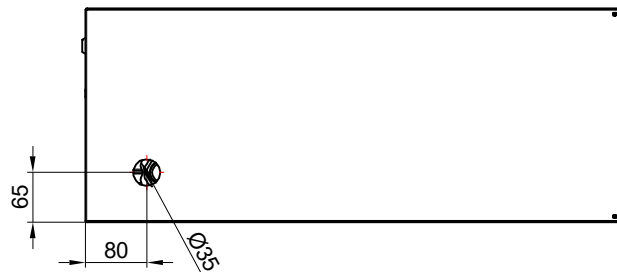
This document and its contents are the exclusive property of PPUH "Supron 3" Spółka z o.o., and may not be copied, reproduced, transmitted or communicated to a third part, or used for any purpose without written permission.




Tarcza Ø500



UWAGA:
HYDRANTY WEWNĘTRZNE TYP PN/EN 671-1(HYDRANTY 25) SĄ
MONTOWANE W SIĘCI INSTALACYJNEJ 1" Z ZAWOREM HYDRANTOWYM 25



Nazwa i/lub logo przedsiębiorstwa:		Nazwa rysunku:	
		Hydrant wewnętrzny	
		Numer kodu:	
PN-EN 671-1 (Z-25/20) wykonanie boczne		Arkusz:	
PN-EN 671-1 (Z-25/30) wykonanie boczne		1/1	