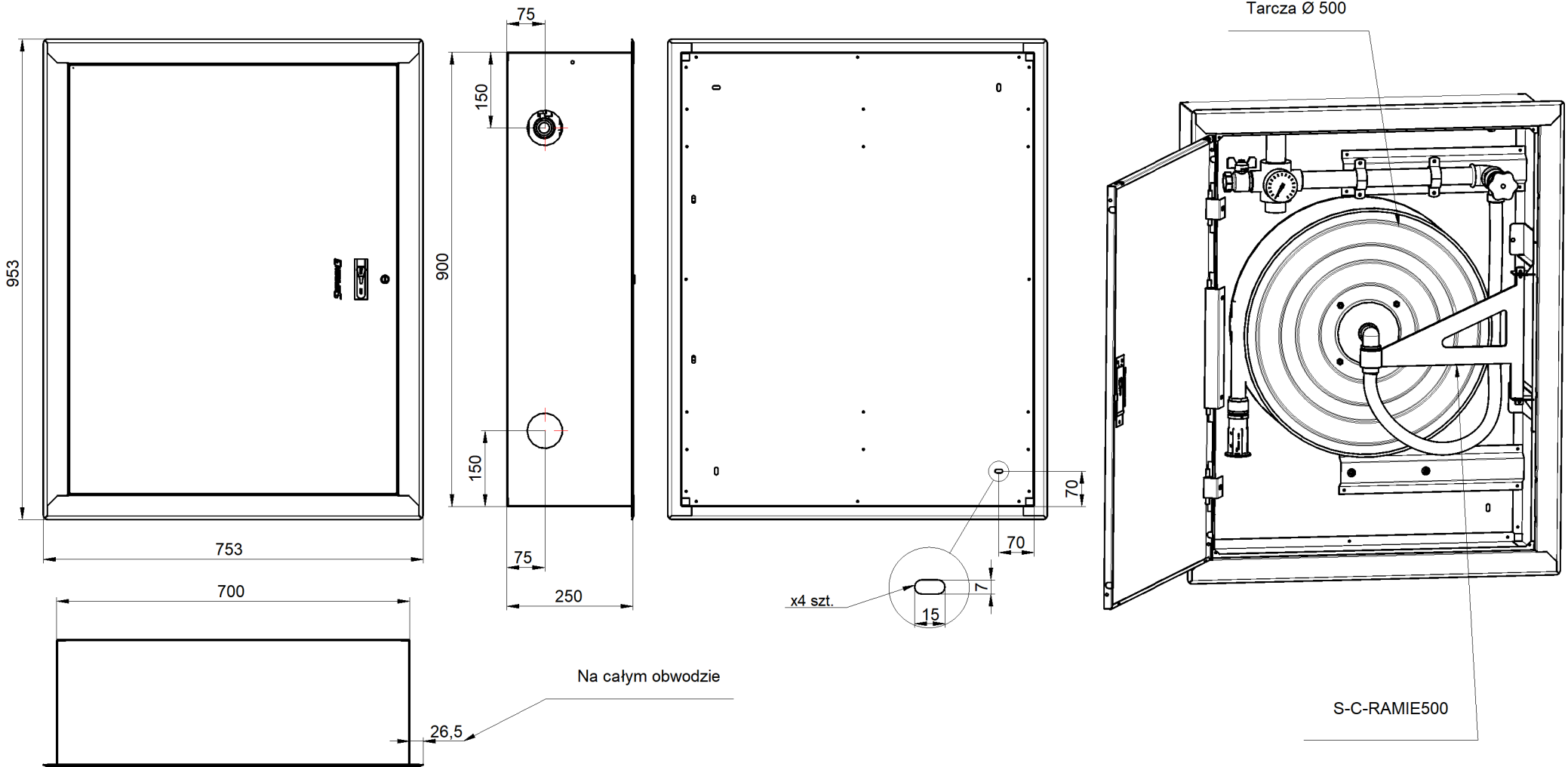




This document and its contents are the exclusive property of PPUH "Supron 3" Spółka z o.o., and may not be copied, reproduced, transmitted or communicated to a third part, or used for any purpose without written permission.



**Wszystkie otwory przyłączeniowe do wybicia Ø70 lub Ø35, w pokrywie górnej, boku i plecach szafy**

Nazwa i/lub logo przedsiębiorstwa: 	Nazwa rysunku: S-HQ25-WGW20-P-XXXX S-HQ25-WGW30-P-XXXX  Numer rysunku: PN-EN 671-1 (W-25/20G) HQ PN-EN 671-1 (W-25/30G) HQ	 Arkusz: 1/1 -