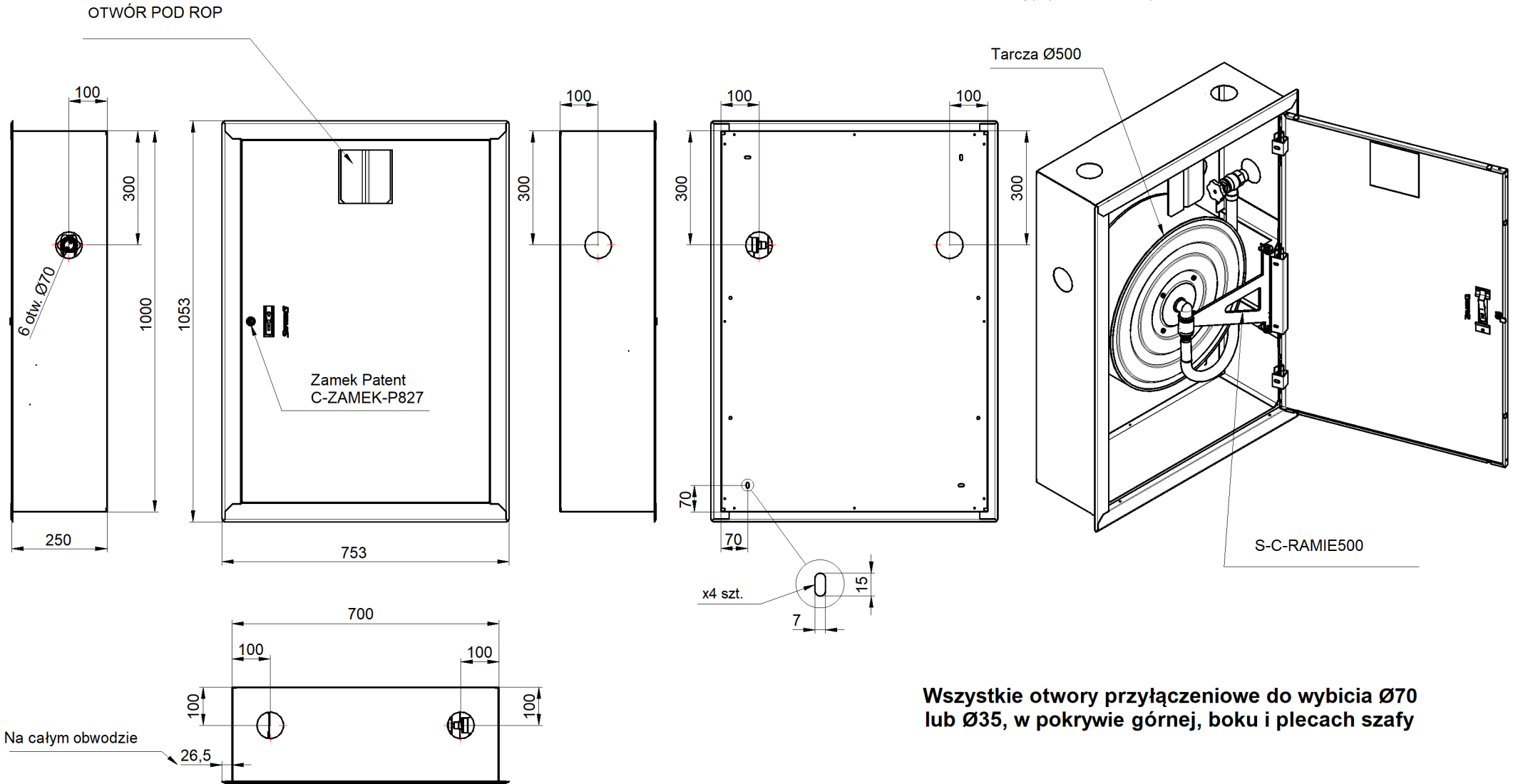


This document and its contents are the exclusive property of PPUH "Supron 3" Spółka z o.o., and may not be copied, reproduced, transmitted or communicated to a third part, or used for any purpose without written permission.



**Wszystkie otwory przyłączeniowe do wybicia Ø70 lub Ø35, w pokrywie górnej, boku i plecach szafy**

**UWAGA:**  
 HYDRANTY WEWNĘTRZNE 25 SĄ MONTOWANE W SIECI  
 INSTALACYJNEJ 1" Z ZAWOREM HYDRANTOWYM 25  
 ISTNIEJE MOŻLIWOŚĆ PODŁĄCZENIA ZAWORU 52 PRZY SIECI  
 INSTALACYJNEJ 2"

**SUPRON3**

Nazwa rysunku:  
 S-25R-W20-P-XXXX  
 S-25R-W30-P-XXXX

Numer rysunku:  
 PN-EN 671-1 (W-25/20G) wersja wertykalna ROP  
 PN-EN 671-1 (W-25/30G) wersja wertykalna ROP



Arkusz:  
 1/1