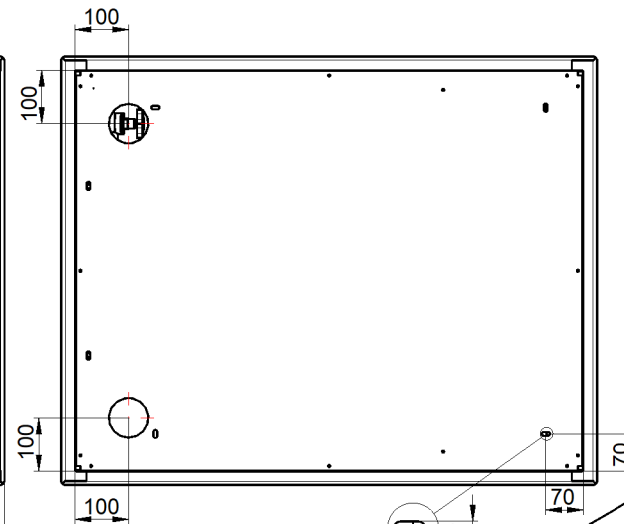
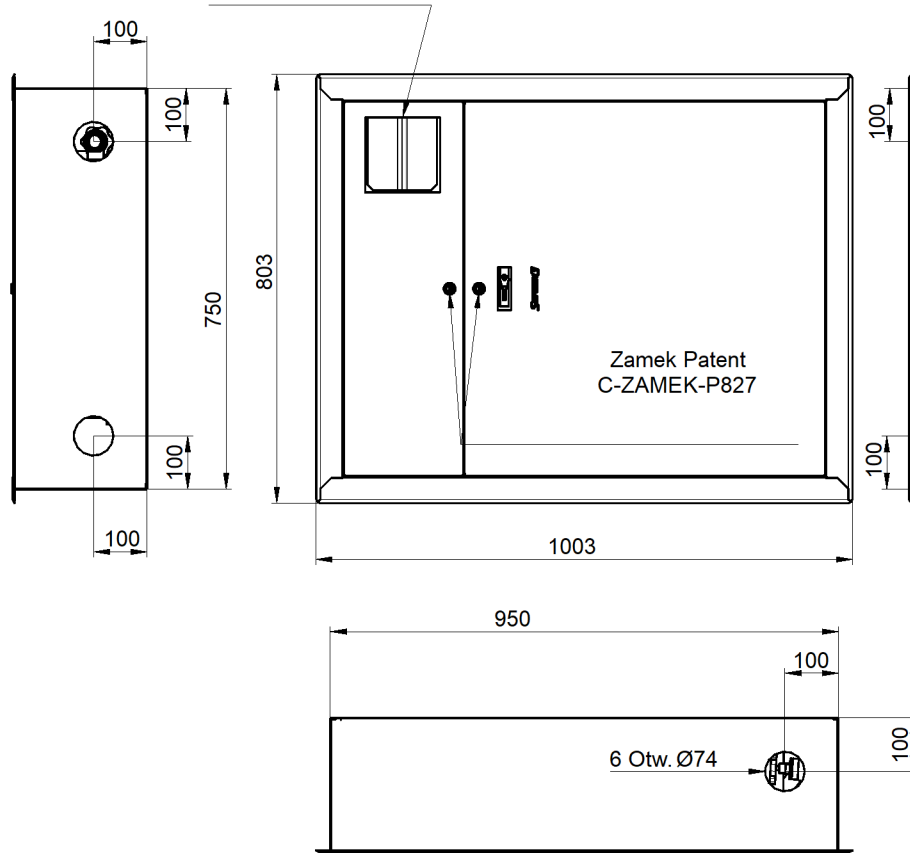
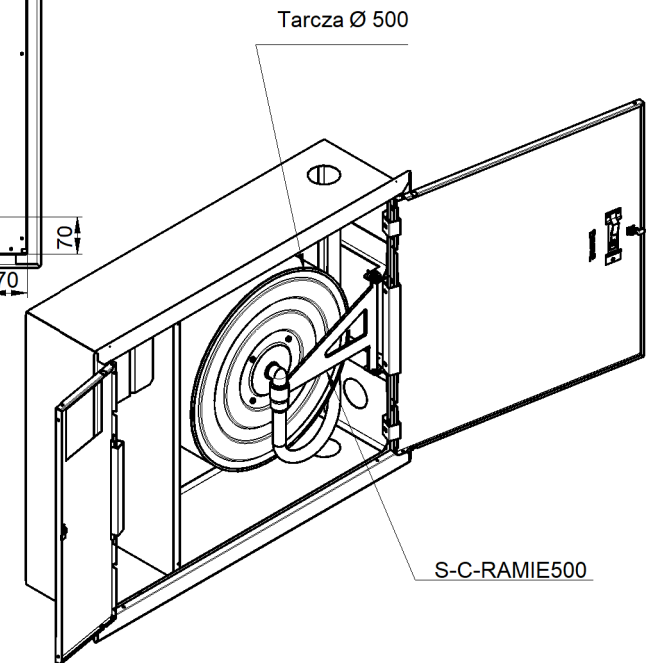
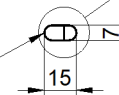


Wszystkie otwory przyłączeniowe do wybicia $\varnothing 70$ lub $\varnothing 35$, w pokrywie górnej, boku i plecach szafy



x4 szt.



UWAGA:
HYDRANTY WEWNĘTRZNE 25 SĄ MONTOWANE W SIECI
INSTALACYJNEJ 1" Z ZAWOREM HYDRANTOWYM 25
ISTNIEJE MOŻLIWOŚĆ PODŁĄCZENIA ZAWORU 52 PRZY SIECI
INSTALACYJNEJ 2"

Nazwa i/lub logo przedsiębiorstwa:		Nazwa rysunku: S-25R-WG20-P-XXXX S-25R-WG30-P-XXXX		
		Numer rysunku: PN-EN 671-1 (W-25/20G) ROP PN-EN 671-1 (W-25/30G) ROP		