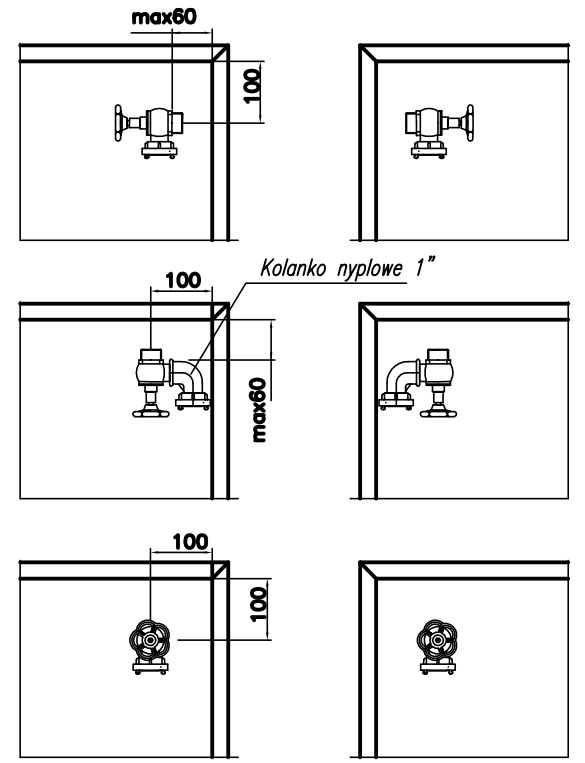
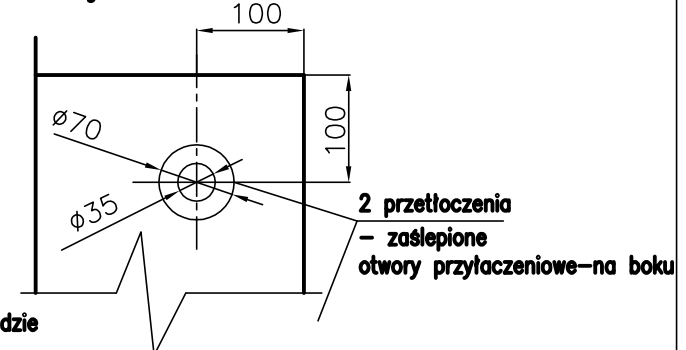


SPOSOBY PODŁĄCZENIA ZAWORU HYDRANTOWEGO 25
WERSJA PRAWA WERSJA LEWA



2 przetłoczenia - zasłepione otwory przyłączeniowe - góra i dół

widok "W"



UWAGA:

HYDRANTY WEWNĘTRZNE TYP PN-EN 671-1 (hydranty 25) SĄ MONTOWANE W SIECI INSTALACYJNEJ 1" Z ZAWOREM HYDRANTOWYM 25.
W HYDRANTACH TYP PN-EN 671-1 ISTNIEJE MOŻLIWOŚĆ PODŁĄCZENIA ZAWORU 52 PRZY SIECI INSTALACYJNEJ 2"

Podziałka	Nazwa wytwórcy	Przedsiębiorstwo Produkcyjno-Usługowo-Handlowe	Nazwa	HYDRANT WEWNĘTRZNY	
1:1		SUPRON 3			
			Oznac. rys. zestawien.	PN-EN 671-1/W-25/20 G/ PN-EN 671-1/W-25/30 G/	Arkusz 1