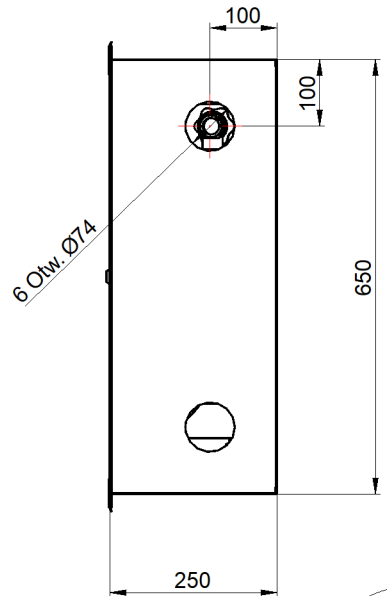


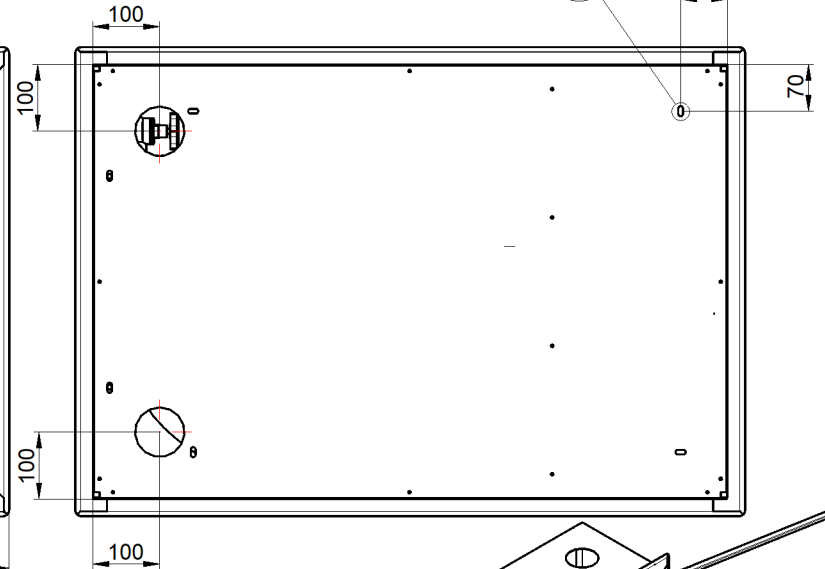
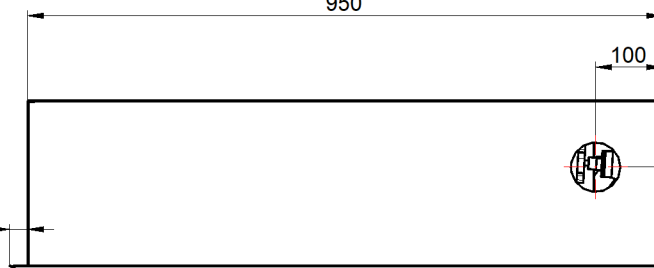
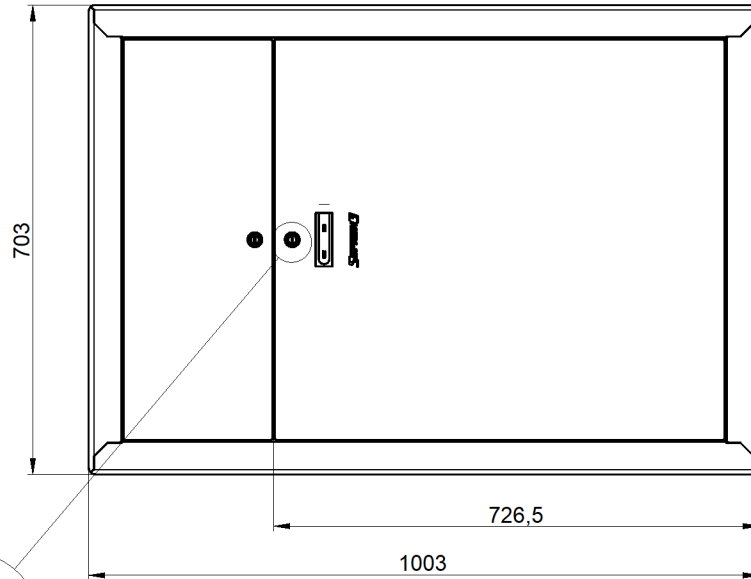
This document and its contents are the exclusive property of PPUH "Supron 3" Spółka z o.o., and may not be copied, reproduced, transmitted or communicated to a third part, or used for any purpose without written permission.



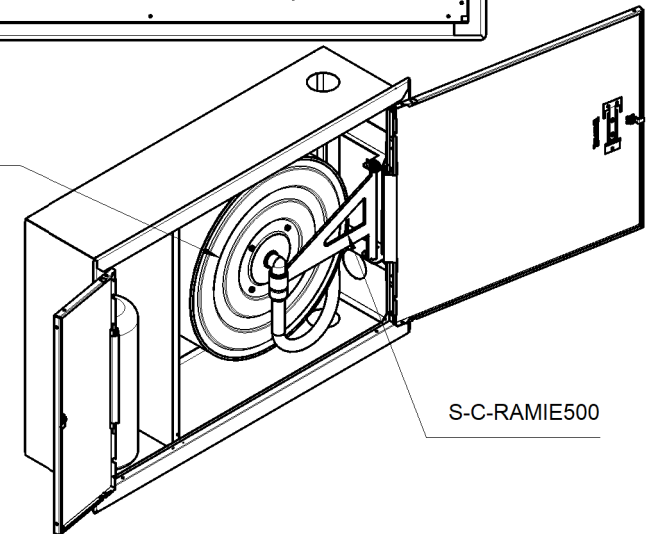
Zamek Patent  
C-ZAMEK-P827  
-2szt

Na całym obwodzie

26,5



Tarcza Ø500



S-C-RAMIE500

**Wszystkie otwory przyłączeniowe do wybicia Ø70 lub Ø35, w pokrywie górnej, boku i plecach szafy**

UWAGA:  
HYDRANTY WEWNĘTRZNE 25 SĄ MONTOWANE W SIECI  
INSTALACYJNEJ 1" Z ZAWOREM HYDRANTOWYM 25  
ISTNIEJE MOŻLIWOŚĆ PODŁĄCZENIA ZAWORU 52 PRZY SIECI  
INSTALACYJNEJ 2"

Nazwa i/lub logo przedsiębiorstwa:		Nazwa rysunku: S-25-WG20-P-XXXX S-25-WG30-P-XXXX		
		Numer rysunku: <b>PN-EN 671-1 (W-25/20 G)</b> <b>PN-EN 671-1 (W-25/30 G)</b>		