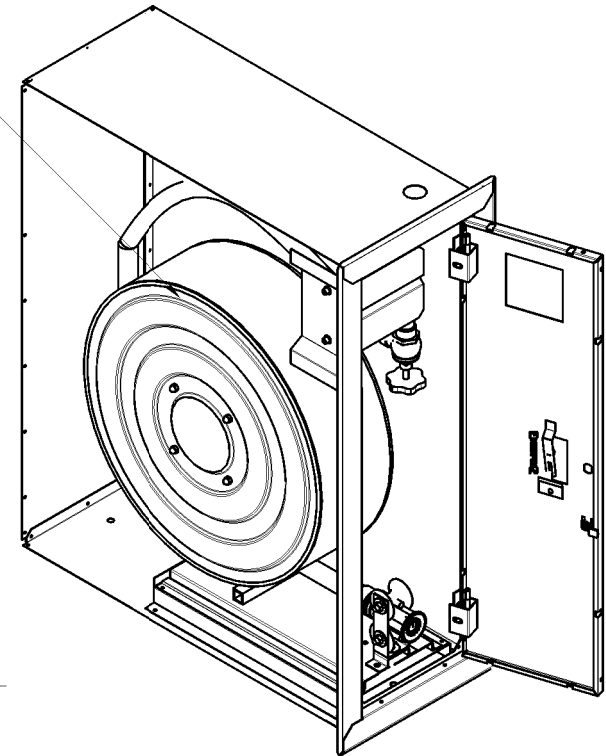
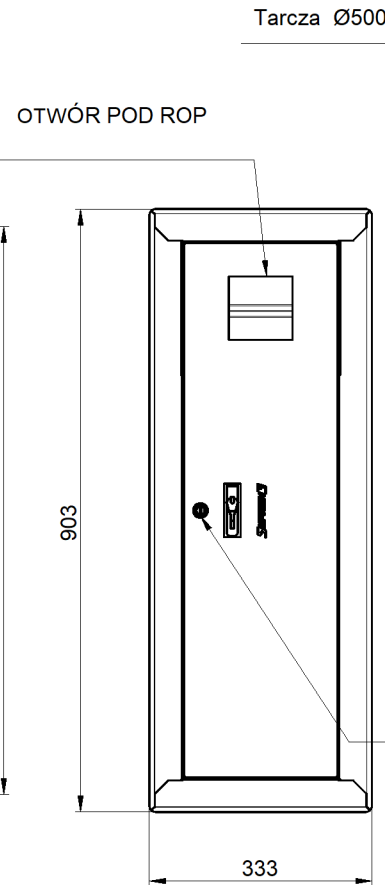
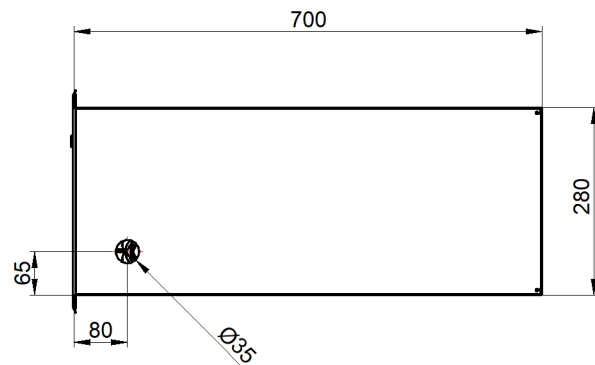
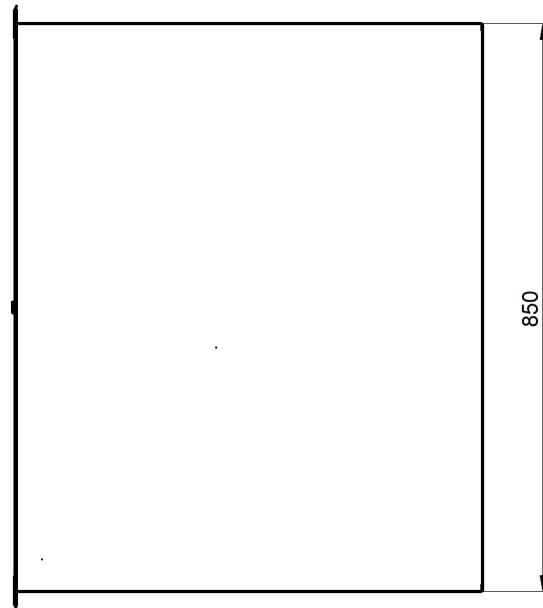
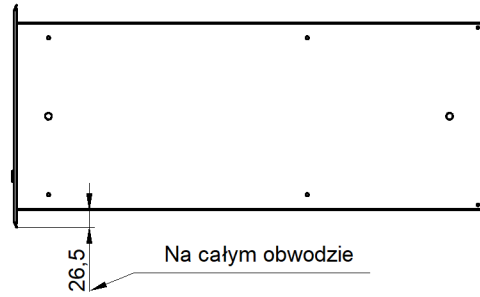


This document and its contents are the exclusive property of PPUH "Supron 3" Spółka z o.o., and may not be copied, reproduced, transmitted or communicated to a third part, or used for any purpose without written permission.



UWAGA:
HYDRANTY WEWNĘTRZNE TYP PN/EN 671-1 (HYDRANTY 25) SĄ
MONTOWANE W SIECI INSTALACYJNEJ 1" Z ZAWOREM HYDRANTOWYM 25

Nazwa i/lub logo przedsiębiorstwa:		Nazwa rysunku: S-25R-WB20-P-XXXX S-25R-WB30-P-XXXX		
		Numer rysunku: PN-EN 671-1 (W-25/20) wykonanie boczne ROP PN-EN 671-1 (W-25/30) wykonanie boczne ROP		